



1039F ORAS SAFIRA KÖÖGISEGISTI PESUMASINAVENTIILIGA

KANGSEGISTI, PESUMASINAVENTIIL

EAN: 6414150078958 static.oras.com/1039F

Kõrge pööratav jooksutoru. Jooksutoru pöördnurga tehase seade 120° (võimalus piirata 0°/60°). Keraamiline pesumasinaventiil. Temperatuuri ja vooluhulga piiramisvõimalusega seadeosa. F = painduvad ühendustorud.



- Tööpinnale paigaldatav
- Kroom
- Pööratav jooksutoru, Pöördnurga piiramise võimalus
- Õhustatud veesammas
- Mehaaniline pesumasinaventiil
- Üks kahv, Kuuma/külma sümbolid
- Temperatuuri ja vee vooluhulga piiramise võimalus seadeosast
- ø 40 mm keraamiline seadeosa
- Painduvad ühendustorud
- 3S-Installation kinnitussüsteem

TEHNILISED ANDMED

VOOLUHULK

| | |
|--------------------------------|----------|
| Vooluhulk 300 kPa | 0.23 l/s |
| Rõhukadu vooluhulgal (0.2 l/s) | 240 kPa |

TEHNILISED OMADUSED

| | |
|-----------------------------|---------------|
| Kuum vesi | max. +70°C |
| Kasutussurve | 50 - 1000 kPa |
| Ühenduse mõõt | G3/8 |
| Tööulatus | 178 mm |
| Tagasivoolu kaitse (EN1717) | AA |
| Materjal | Messing |

MÄÄRUSED

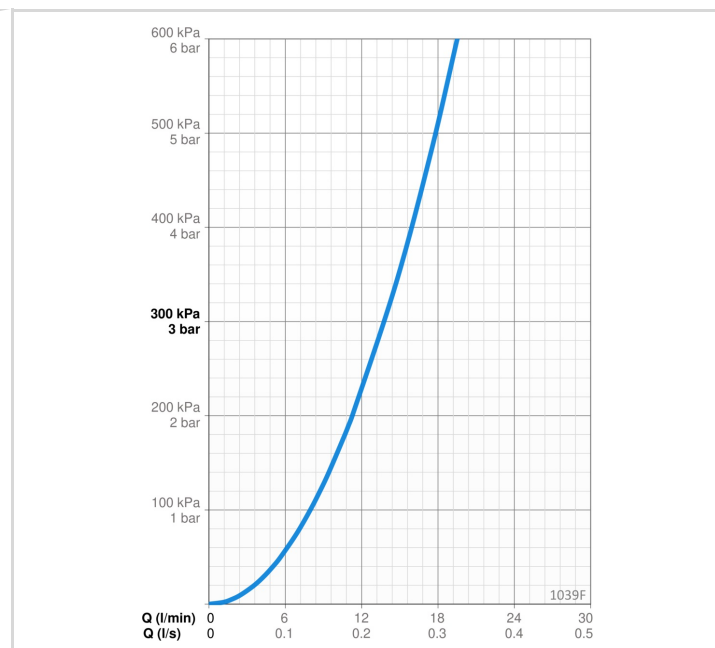
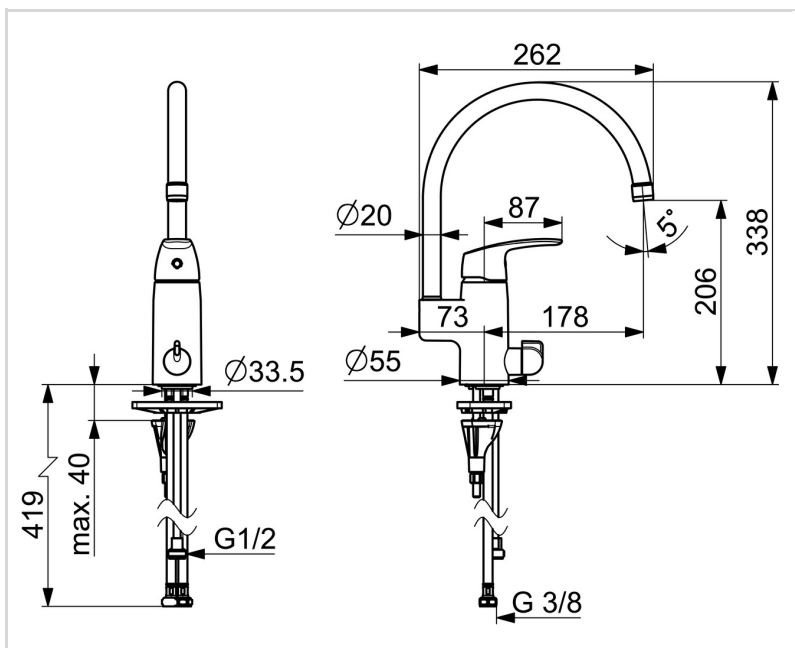
| | |
|-------------|--------------|
| EN standard | EN 817 |
| Hääleklass | I (ISO 3822) |

HEAKSKIIDUD JA DEKLARATSIOID

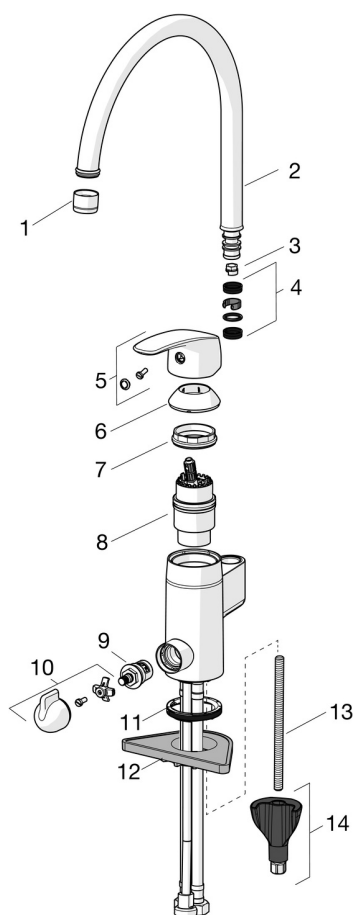
| | |
|---------------------------|--------------------|
| STF-sertifikaat | EUFI29-22005194-TH |
| Sintef | Sintef Nr. 0227 |
| KIWA SE | 1491 |
| Declaration of conformity | DoC |
| EPD | S-P-06396 |

JÄTKUSUUTLIKKUS

| | |
|-------------------------------|---------|
| EPD module A1-A3 (kg CO2 eq.) | 13,12 |
| EPD module A4 (kg CO2 eq.) | 0,26 |
| EPD module B7 (kg CO2 eq.) | 5437,20 |
| EPD module C2 (kg CO2 eq.) | 0,02 |
| EPD module C3 (kg CO2 eq.) | 0,02 |
| EPD module C4 (kg CO2 eq.) | 0,40 |
| EPD module D (kg CO2 eq.) | -7,42 |



VARUOSAD



SP1039F

| Nimetus | Kood |
|---|-----------|
| 01 Õhusti, M22x1 HC B Kroom | 232201 |
| 02 Jooksutoru komplektne Kroom | 159695V |
| 03 Jooksutoru pöördenurga piiraja, 60°/0° | 159667/10 |
| 03 Jooksutoru pöördenurga piiraja, 60°/0° | 159667V |
| 03 Jooksutoru pöördenurga piiraja, 120° | 159670/10 |
| 04 Tihendid | 159499 |
| 05 Kahv Kroom | 602502V |
| 06 Kaitsekate Kroom | 602589V |
| 07 Pingutusmutter, M42x1.5, SW 38 | 158726 |
| 08 Seadeosa | 158890 |
| 09 Kasutusventiil, G1/2 | 602600V |
| 10 Pesumasinaventiili kahv Kroom | 1005697V |
| 11 Põhjatihend | 1002371V |
| 12 Tugiplaat, 100x60mm | 158825 |
| 13 Paigalduskruvi, M8x1, L=130 | 1000780V |
| 14 Kinnituskomplekt | 602610V |