

1039F ORAS SAFIRA VIRT. JAUCĒJKRĀNS AR MAZG. MAŠ. VENTILI

VIENSVIRAS, DISHWASHER VALVE

EAN: 6414150078958 static.oras.com/1039F

Virtuves jaucējkrāns ar paaugstinātu izteku, mazgājamās mašīnas ventili ar keramisko kārtidžu. 90° rotācija ON/OFF. Grozāma izteka. Iztekas pagrieziena leņķa rūpnīcas iestatījums 120° (var ierobežot uz 0° vai 60°). Ar iebūvētu ierobežotāja mehānismu var regulēt maksimālo ūdens plūsmu un temperatūru.

F - ar lokaniem pievadiem.

- Virsmas montāža
- Hroms
- Grozāma izteka, Pagrieziena leņķa ierobežošanas opcija
- CASCADE® - kaskādes plūsma
- Ārējais mehāniskais noslēgvārsts
- Viensvira / rokturis, Karstā / Aukstā ūdens apzīmējums
- Ūdens temperatūras un maksimālās plūsmas ierobežošanas funkcija
- Ø 40 mm keramikas kasete plūsmas un temperatūras regulēšanai
- Lokani pievadi
- 3S-Installation - ātra un droša montāžas sistēma



TEHNISKIE DATI

PLŪSMA

Ūdens plūsma pie 300 kPa	0.23 l/s
Spiediena zudumi (0.2 l/s)	240 kPa

TEHNISKĀS ĪPAŠĪBAS

Karstā ūdens piegāde	max. +70°C
Darba spiediens	50 - 1000 kPa
Savienojuma izmērs	G3/8
Projekcija	178 mm
Atpakaļplūsmas novēršana (EN1717)	AA
Materiāls	Misiņš

NOTEIKUMI

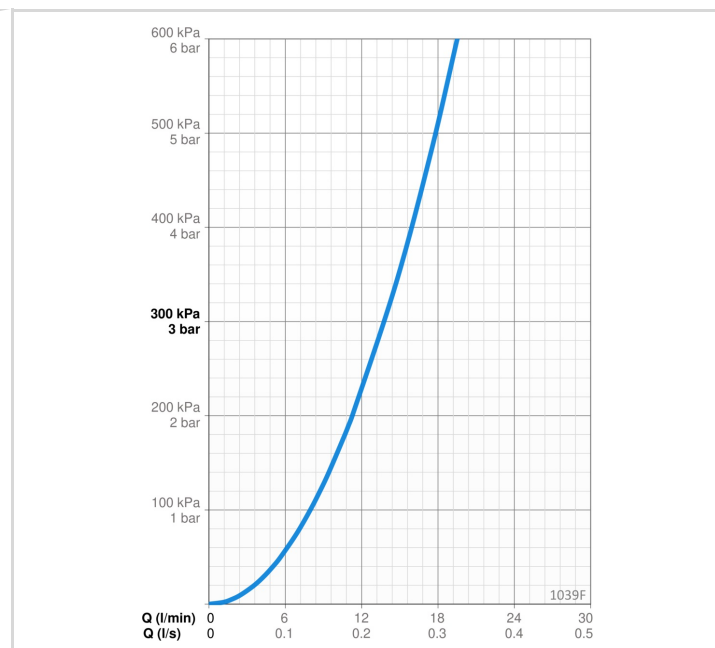
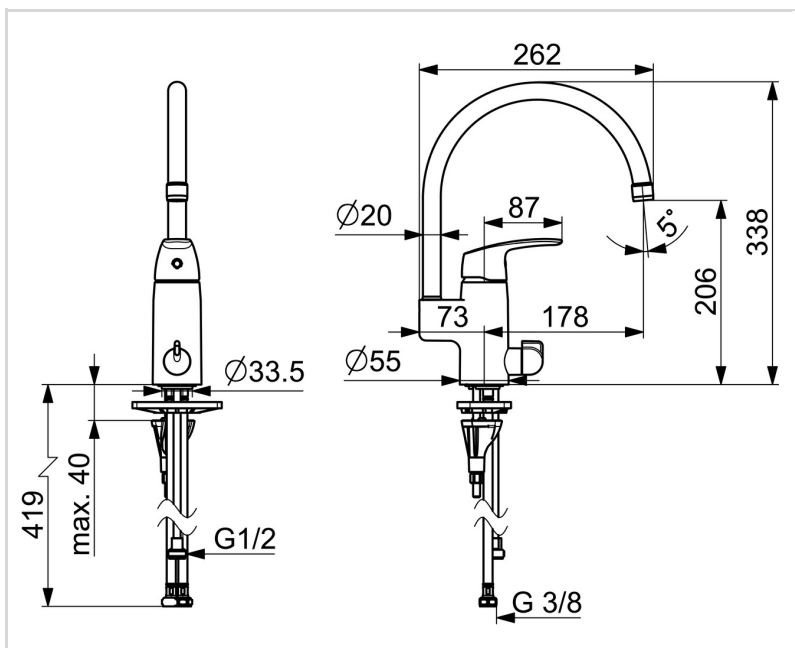
EN Standarts	EN 817
Trokšņu klase	I (ISO 3822)

APSTIPRINĀJUMU VEIDI

STF Sertifikāts	EUFI29-22005194-TH
Sintef	Sintef Nr. 0227
KIWA SE	1491
Declaration of conformity	DoC
EPD	S-P-06396

ILGTSPĒJA

EPD module A1-A3 (kg CO2 eq.)	13,12
EPD module A4 (kg CO2 eq.)	0,26
EPD module B7 (kg CO2 eq.)	5437,20
EPD module C2 (kg CO2 eq.)	0,02
EPD module C3 (kg CO2 eq.)	0,02
EPD module C4 (kg CO2 eq.)	0,40
EPD module D (kg CO2 eq.)	-7,42



REZERVES DAĻAS



SP1039F

Nosaukums	Kods
01 Aerators, M22x1 HC B Hroms	232201
02 Izteka Hroms	159695V
03 Iztekas pagrieziņa ierobežotājs, 60°/0°	159667/10
03 Iztekas pagrieziņa ierobežotājs, 60°/0°	159667V
03 Iztekas pagrieziņa ierobežotājs, 120°	159670/10
04 Blīvslēgu komplekts	159499
05 Rokturis Hroms	602502V
06 Slēgblodiņa Hroms	602589V
07 Uzgrieznis, M42x1.5, SW 38	158726
08 Kasete	158890
09 Ventīļa mehānisms, G1/2	602600V
10 Mazgājamās mašīnas ventīļa rokturis Hroms	1005697V
11 Starplika	1002371V
12 Atbalsta plāksne, 100x60mm	158825
13 Stiprinājuma skrūve, M8x1, L=130	1000780V
14 Stiprinājuma komplekts	602610V