



1039F ORAS SAFIRA BATERIA KUCHENNA Z ZAWOREM DO ZMYWARKI

JEDNOUCHWYTOWA, ZAWÓR DO ZMYWARKI

EAN: 6414150078958 static.oras.com/1039F

Bateria kuchenna z wysoką wylewką i zaworem do zmywarki. Obrotowa wylewka z aeratorem napowietrzającym strumień wody. Kąt obrotu wylewki jest ustawiony fabrycznie na 120° (można usunąć to ograniczenie). Solidna dźwignia daje szerokie możliwości zastosowania wszystkim użytkownikom i we wszystkich sytuacjach. Posiada głowicę sterującą ceramiczną, ograniczenie max. temperatury i strumienia wody.

Posiada: znak budowlany „B”, atest PZH, deklarację zgodności.

F - elastyczne wężyki podłączeniowe



- Montaż powierzchniowy
- Chrom
- Wylewka obrotowa, Możliwość ograniczenia kąta obrotu
- Standardowy aerator
- Mechaniczny zawór do zmywarki
- Pojedyncza dźwignia/uchwyt, Symbole Ciepła/Zimna
- Możliwość ograniczenia na głowicy maksymalnej temperatury i przepływu
- Ceramiczna głowica \varnothing 40 mm do ustawiania przepływu i temperatury
- Elastyczne wężyki
- System montażu 3S

DANE TECHNICZNE

CECHY PRZEPLYWOWE

Przepływ wody dla 300 kPa	0.23 l/s
Spadek ciśnienia dla przepływu (0.2 l/s)	240 kPa

WŁAŚCIWOŚCI TECHNICZNE

Woda ciepła zasilająca	max. +70°C
Ciśnienie robocze	50 - 1000 kPa
Wielkość przyłącza	G3/8
Projection	178 mm
Backflow prevention (EN1717)	AA
Material	Mosiądz

PRZEPISY PRAWNE

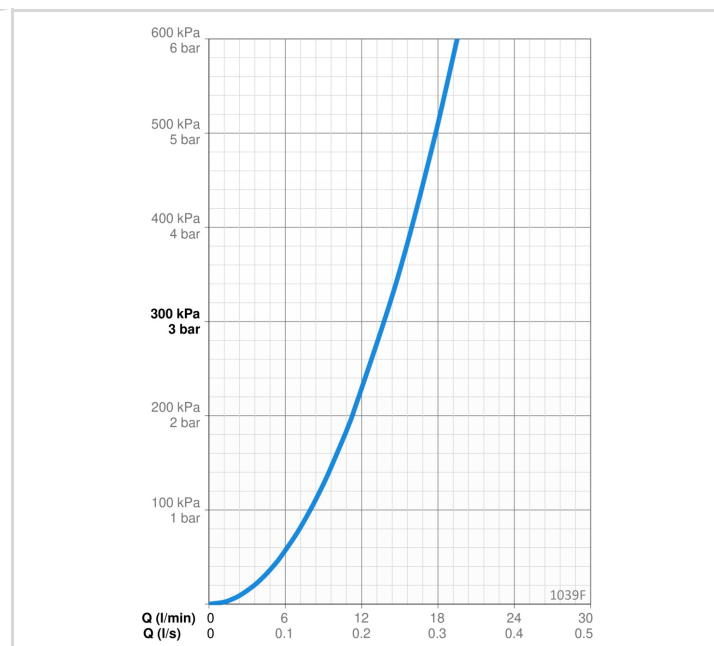
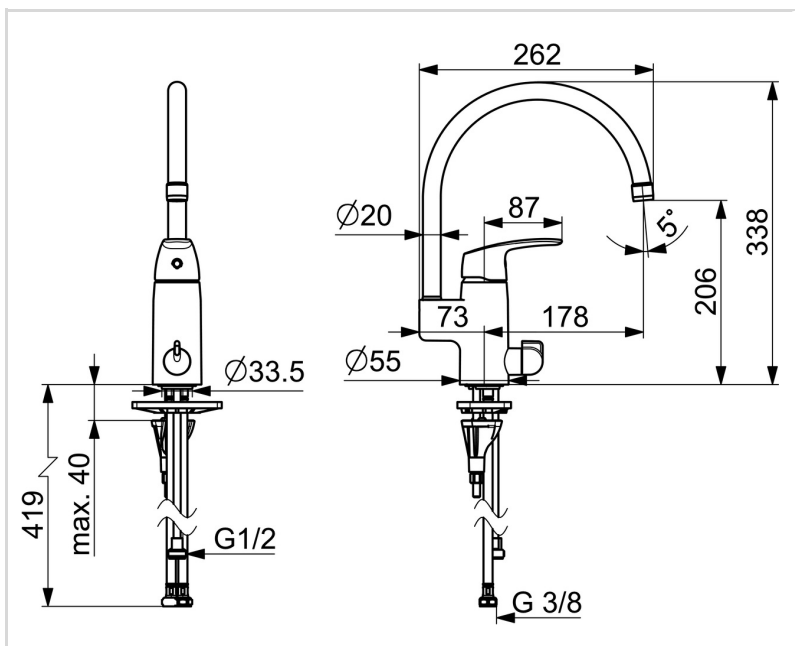
EN standard	EN 817
Klasa głośności	I (ISO 3822)

CERTYFIKATY I DEKLARACJE

STF certyfikat	EUFI29-22005194-TH
Sintef	Sintef Nr. 0227
KIWA SE	1491
Declaration of conformity	DoC
EPD	S-P-06396

ZRÓWNOWAŻONY ROZWÓJ

EPD module A1-A3 (kg CO2 eq.)	13,12
EPD module A4 (kg CO2 eq.)	0,26
EPD module B7 (kg CO2 eq.)	5437,20
EPD module C2 (kg CO2 eq.)	0,02
EPD module C3 (kg CO2 eq.)	0,02
EPD module C4 (kg CO2 eq.)	0,40
EPD module D (kg CO2 eq.)	-7,42



ZĘŚCI ZAMIENNE



SP1039F

Nazwa	Kod
01 Aerator, M22x1 HC B Chrom	232201
02 Wylewka Chrom	159695V
03 Blokada wylewki, 60°/0°	159667/10
03 Blokada wylewki, 60°/0°	159667V
03 Blokada wylewki, 120°	159670/10
04 Zestaw uszczelniający	159499
05 Dźwignia Chrom	602502V
06 Nasadka ochronna Chrom	602589V
07 Nakrętka mocująca, M42x1.5, SW 38	158726
08 Moduł sterujący	158890
09 Głowica, G1/2	602600V
10 Dźwignia zaworu pralkowego Chrom	1005697V
11 Uszczelka	1002371V
12 Płyta mocująca, 100x60mm	158825
13 Śruba mocująca, M8x1, L=130	1000780V
14 Zestaw mocujący	602610V