



1039F ORAS SAFIRA KÖKSBLANDARE MED AVSTÄNGNING

ETTGREPPSBLANDARE, DISKMASKINSENTIL

EAN: 6414150078958

Köksblandare med keramisk diskmaskinsavstängning och hög pip. Utloppspipens svängradie är förinställd på 120° (kan begränsas till 0° eller 60°). Inbyggd spärr för begränsning av temperatur och flöde. Enkel montering med systemet Oras 3S-Installation.

F = flexibel anslutning.

- Bänkmonterad
- Krom
- Svängbar utloppspip, Möjlighet till begränsning av svängradien
- CASCADE® - stråle
- Mekanisk avstängningsventil för extern utrustning
- Ettgreppsblandare, Symboler för Varmt/Kallt
- Möjlighet till spärr för begränsning av temperatur och flöde
- ø 40 mm keramisk kassett för flödes- och temperaturkontroll
- Flexibel anslutning
- Oras 3S-Installation för snabb, säker och enkel montering



TEKNISK DATA

FLÖDESEGENSKAPER

Flöde vid 300 kPa	0.23 l/s
Tryckfall vid flöde (0.2 l/s)	240 kPa

TEKNISKA EGENSKAPER

Varmvattenanslutning	max. +70°C
Arbetstryck	50 - 1000 kPa
Anslutning, mått	G3/8
Projection	178 mm
Backflow prevention (EN1717)	AA
Material	Mässing

BESTÄMMELSER

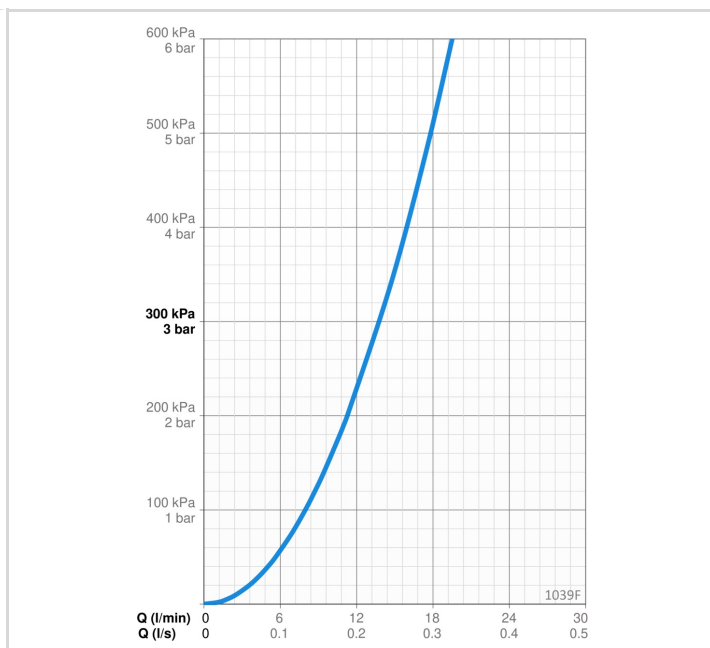
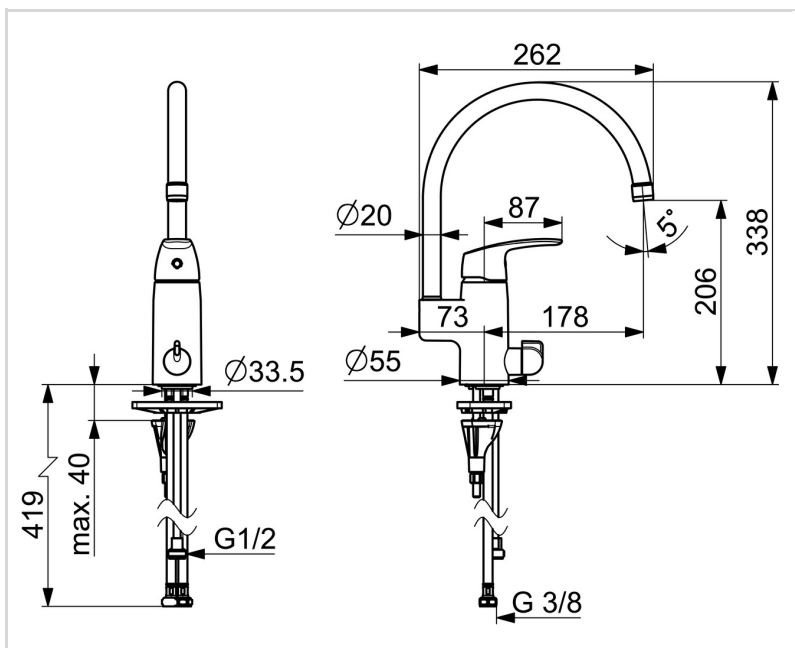
EN standard	EN 817
Ljudklass	I (ISO 3822)

GODKÄNNANDEN OCH CERTIFIKAT

STF certifikat	EUFI29-22005194-TH
Sintef	Sintef Nr. 0227
KIWA SE	1491
Declaration of conformity	DoC
EPD	S-P-06396

HÅLLBARHET

EPD module A1-A3 (kg CO2 eq.)	13,12
EPD module A4 (kg CO2 eq.)	0,26
EPD module B7 (kg CO2 eq.)	5437,20
EPD module C2 (kg CO2 eq.)	0,02
EPD module C3 (kg CO2 eq.)	0,02
EPD module C4 (kg CO2 eq.)	0,40
EPD module D (kg CO2 eq.)	-7,42



RESERVDLAR



SP1039F

Namn	Kod	RSK
01 Strålsamlare, M22x1 HC B Krom	232201	8242093
02 Utloppspip Krom	159695V	8154407
03 Begränsare för utloppspip, 60°/0°	159667/10	8347867
03 Begränsare för utloppspip, 60°/0°	159667V	
03 Begränsare för utloppspip, 120°	159670/10	8347866
04 Tätningssats	159499	8347792
05 Spak Krom	602502V	8393995
06 Skyddskåpa Krom	602589V	8386090
07 Fästmutter, M42x1.5, SW 38	158726	8347501
08 Reglerinsats	158890	8347507
09 Kranöverdel, G1/2	602600V	8441459
10 Vred för tvättmaskinsavstängning Krom	1005697V	8387185
11 Botten tätning	1002371V	
12 Stödskena, 100x60mm	158825	8347884
13 Monteringsbult, M8x1, L=130	1000780V	
14 Monteringssats	602610V	8393996