



- Montaż ścienny natynkowy
- Chrom
- Stała wylewka
- Standardowy aerator

- Pojedyncza dźwignia/uchwyt, Symbole Ciepła/Zimna
- Przełącznik podnoszony
- Możliwość ograniczenia na głowicy maksymalnej temperatury i przepływu
- Zaworki zwrotne, Ceramiczna głowica  $\varnothing$  40 mm do ustawiania przepływu i temperatury

## DANE TECHNICZNE

### CECHY PRZEPIYWOWE

Przepływ wody dla 300 kPa	0.33 l/s
Spadek ciśnienia dla przepływu (0.2 l/s)	160 kPa
Spadek ciśnienia dla przepływu (0.3 l/s)	295 kPa

### WŁAŚCIWOŚCI TECHNICZNE

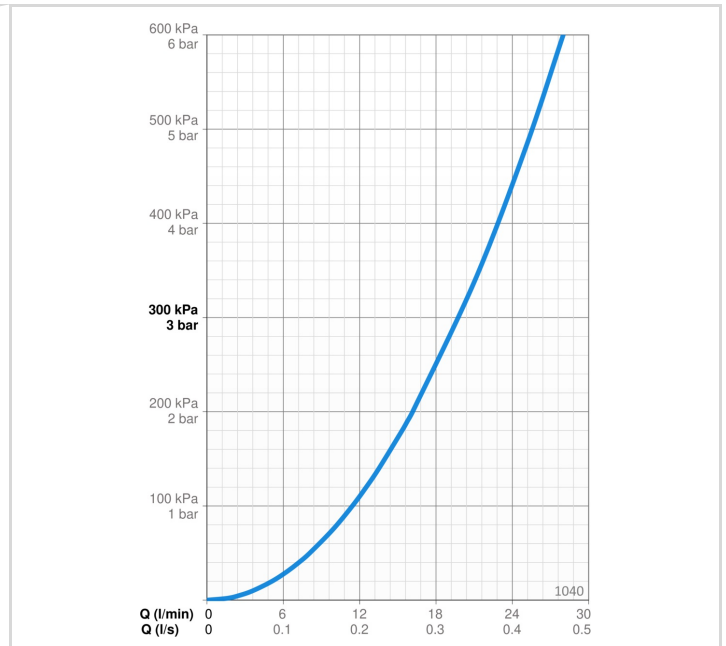
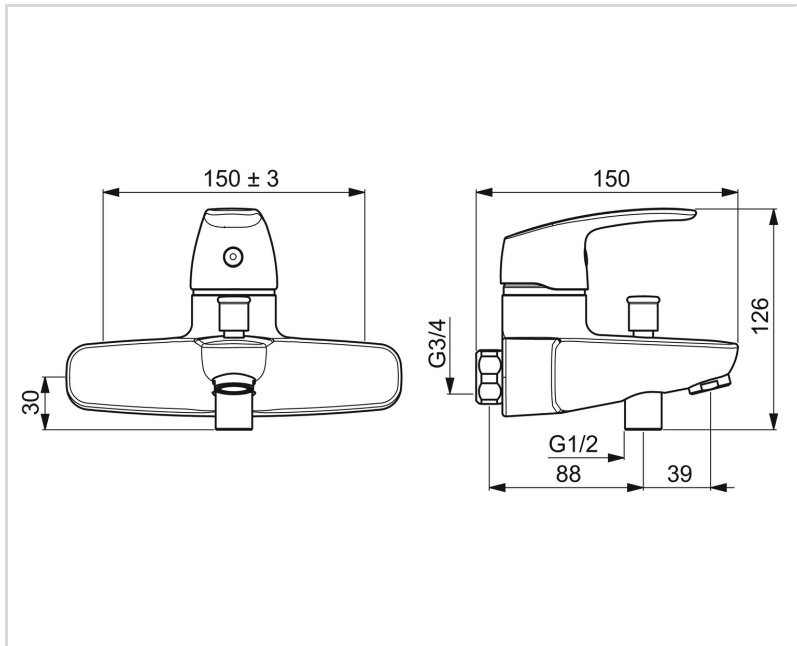
Woda ciepła zasilająca	max. +80°C
Ciśnienie robocze	50 - 1000 kPa
Wielkość przyłącza	G1/2
Szerokość instalacji	150 ± 3 mm
Projection	161 mm
Backflow prevention (EN1717)	EB
Material	Mosiądz

### PRZEPISY PRAWNE

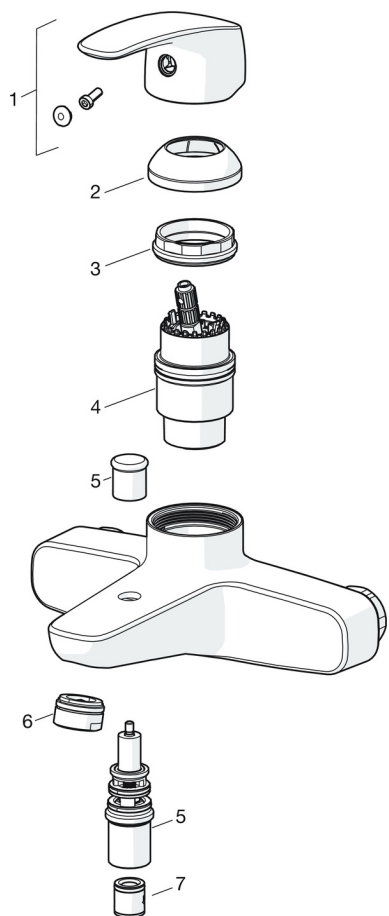
EN standard	EN 817
Klasa głośności	II (ISO 3822) Oras lab.

### CERTYFIKATY I DEKLARACJE

Declaration of conformity	DoC
---------------------------	-----



## CZĘŚCI ZAMIENNE



### SP1040

	Nazwa	Kod
01	Dźwignia Chrom	602502V
02	Nasadka ochronna Chrom Wycofane	602503V
03	Nakrętka mocująca, M42x1.5, SW 38	158726
04	Moduł sterujący	158890
05	Przełącznik Chrom	602103V
06	Aerator, STD M24x1 LL C Chrom	601987V
07	Zawór zwrotny	601989V