



- Vægmonteret
- Forkromet
- Fast tud
- Standard luftblander
- Étgreb, Varmt/Koldt symboler
- Omskifter med træk-funktion
- Mulighed for begrænsning af max. temperatur og vandmængde
- Kontraventil(er), ø 40 mm keramisk indsats til mængde- og temperaturregulering
- Excenterforskruning(er), Dækplade(r), Lyddæmper

TEKNISKE DATA

FLOW ATTRIBUTTER

Vandmængde ved 300 kPa	0.33 l/s
Tryk tab (0.2 l/s)	160 kPa
Tryk tab (0.3 l/s)	295 kPa

TEKNISKE EGENSKABER

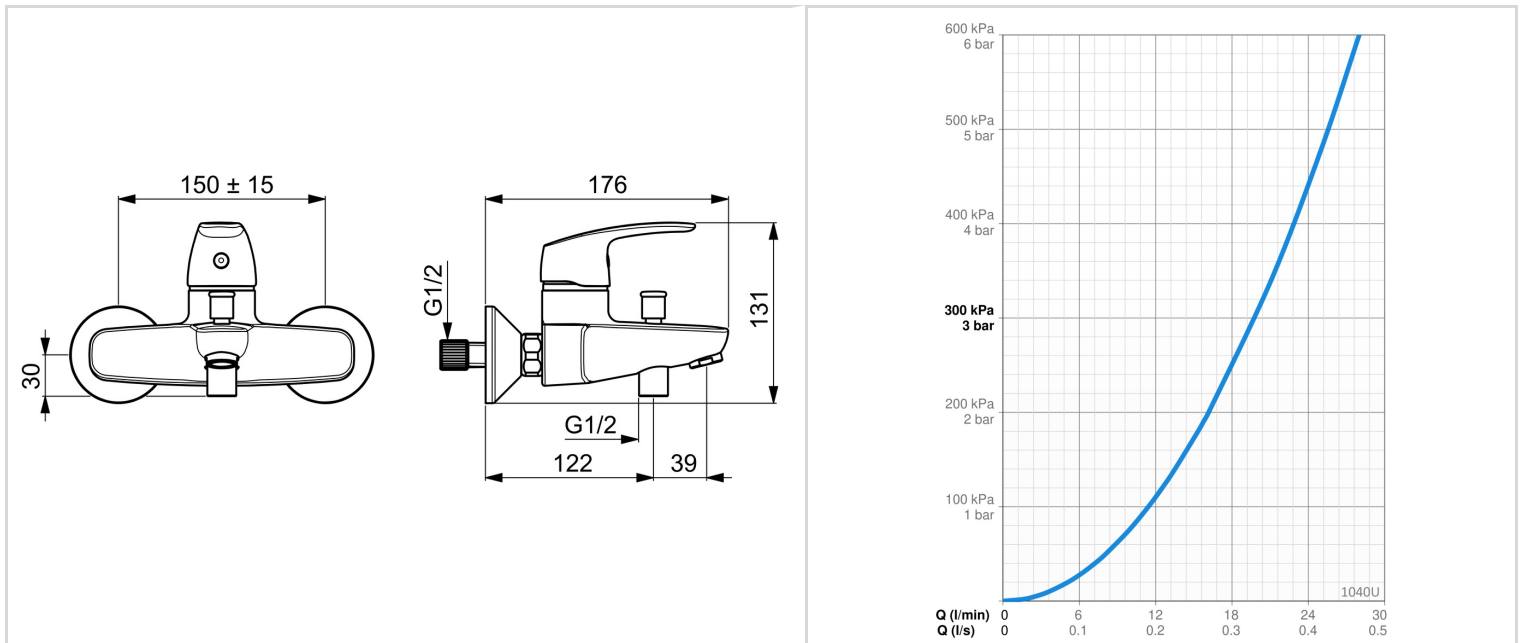
Varmtvandsforsyning	max. +80°C
Arbejdstryk	50 - 1000 kPa
Tilslutningsstørrelse	G1/2
Installationsbredde	150 ± 15 mm
Fremspring	166 mm
Forebyggelse af tilbageløb (EN1717)	EB
Materiale	brass

BESTEMMELSER

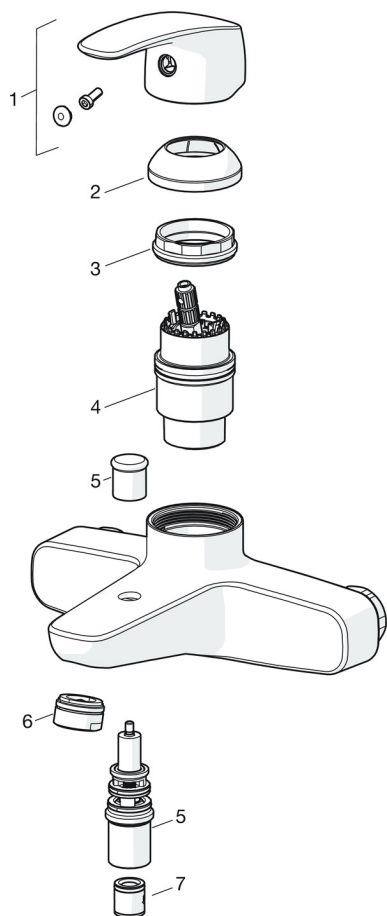
EN standard	EN 817
Støjklasse	I (ISO 3822) Oras lab.

GODKENDELSE OG ERKLÆRINGER

Declaration of conformity	DoC
---------------------------	------------



RESERVEDELE



SP1040

	Navn	Kode	VVS
01	Greb Forkromet	602502V	745131308
02	Dækkappe Forkromet Udgået	602503V	745131321
03	Møtrik, M42x1.5, SW 38	158726	745131435
04	Komplet indmad	158890	745131154
05	Omskifter Forkromet	602103V	745131647
06	Luftblander, STD M24x1 LL C Forkromet	601987V	745135304
07	Kontraventil	601989V	745131648