



- Seinäasennus
- Kromi
- Kiinteä juoksuputki
- Vakioporesuutin
- Yksi käyttövipu/kahva, Kuuma/Kylmä symbolit
- Vedettävä vaihdin
- Lämpötilan ja virtaaman rajoitusmahdollisuus
- Yksisuuntaventtiilit, ø 40 mm säätöosa
- Epäkeskoliittimet, Peitelaipat, Äänenvaimentajat

TEKNISEET TIEDOT

VIRTAAMATIEDOT

Virtaama 300 kPa	0.33 l/s
Painehäviö virtaamalla (0.2 l/s)	160 kPa
Painehäviö virtaamalla (0.3 l/s)	295 kPa

TEKNISEET OMINAISUUDET

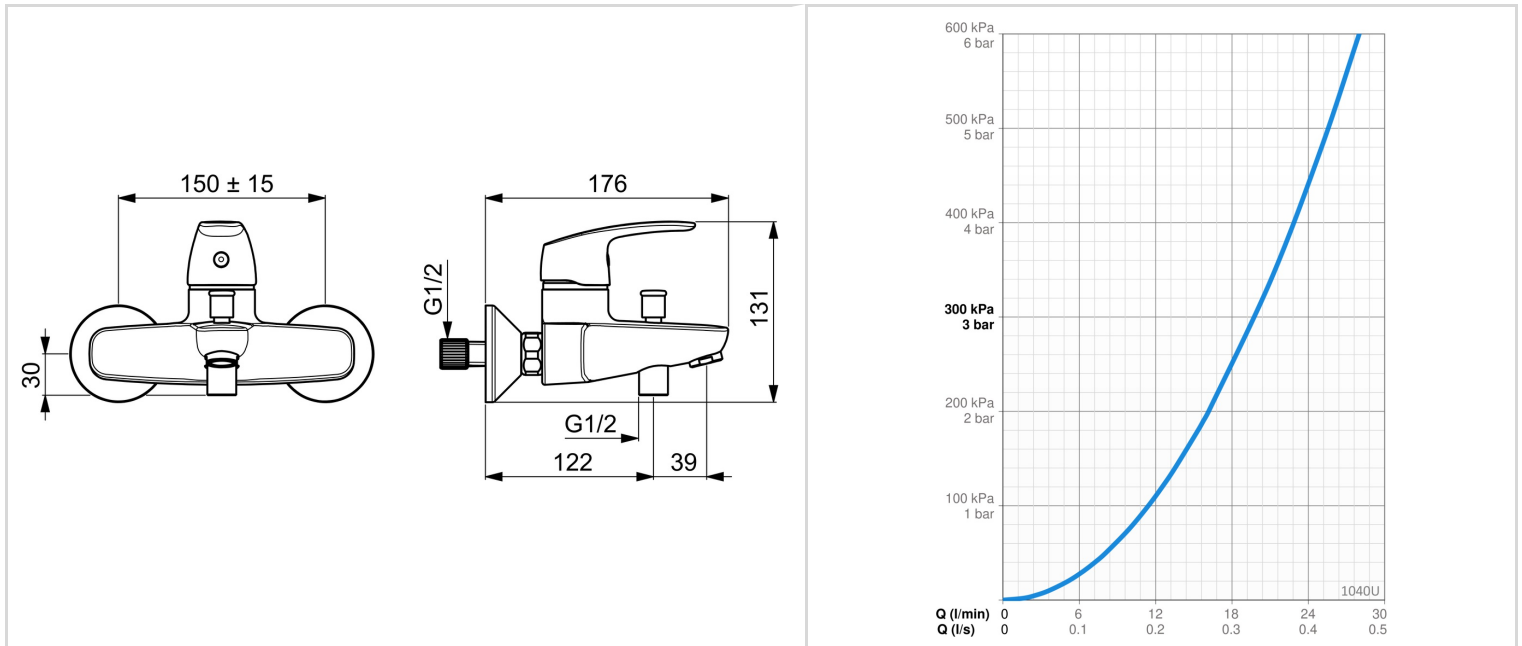
Lämmin vesi	max. +80°C
Käyttöpaine	50 - 1000 kPa
Liitäntäkoko	G1/2
Asennusleveys	150 ± 15 mm
Uloottuma	166 mm
Takaisinimusuojaus (EN1717)	EB
Materiaali	Messinki

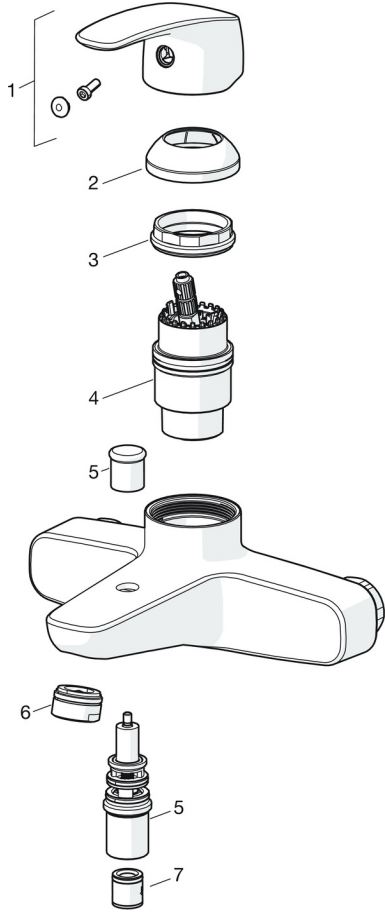
MÄÄRÄYKSET

EN standardi	EN 817
Ääniluokka	I (ISO 3822) Oras lab.

HYVÄKSYNNÄT JA DEKLARAATIOT

Declaration of conformity	DoC
---------------------------	-----





SP1040

	Nimi	Koodi	LVI
01	Käyttövipu Kromi	602502V	6420625
02	Suojakuppi Kromi Lopetettu	602503V	6420599
03	Kiristysmutteri, M4x1.5, SW 38	158726	6420331
04	Säätöosa	158890	6420301
05	Vaihdin Kromi	602103V	6420709
06	Poresuutin, STD M24x1 LL C Kromi	601987V	
07	Yksisuuntaventtiili	601989V	6420622