



Oras Safira

Dušas jaucējkrāns

Dušas šļūtenes savienojums 3/4G. Lieliska gredzenveida svira sniedz ērtu lietojamību visās situācijās. Ar iebūvētu ierobežotāja mehānismu var regulēt maksimālo ūdens plūsmu un temperatūru. Atstatums starp ekscentriem 160 mm

- Sienas montāža
- Hroms
- Viensvira / rokturis, Karstā / Aukstā ūdens apzīmējums
- Ūdens temperatūras un maksimālās plūsmas ierobežošanas funkcija
- ø 40 mm keramikas kasete plūsmas un temperatūras regulēšanai

TEHNISKIE DATI

PLŪSMA

| | |
|--|-----------------|
| Ūdens plūsma pie 300 kPa | 0.26 l/s |
| Ūdens plūsma pie 300 kPa (ar plūsmas ierobežotāju) | 0.2 l/s |
| Spiediena zudumi 0.2 l/s (ar plūsmas ierobežotāju) | 300 kPa |
| Spiediena zudumi (0.2 l/s) | 180 kPa |

TEHNISKĀS ĪPAŠĪBAS

| | |
|----------------------|----------------------|
| Karstā ūdens piegāde | max. +80°C |
| Darba spiediens | 50 - 1000 kPa |
| Savienojuma izmērs | G3/4 |
| Iekārtas platums | 160 mm |
| Materiāls | Misiņš |

NOTEIKUMI

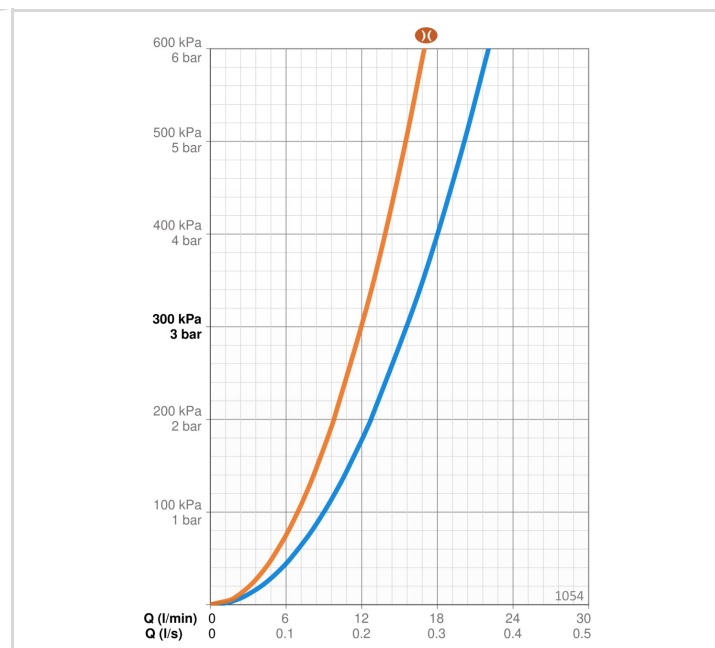
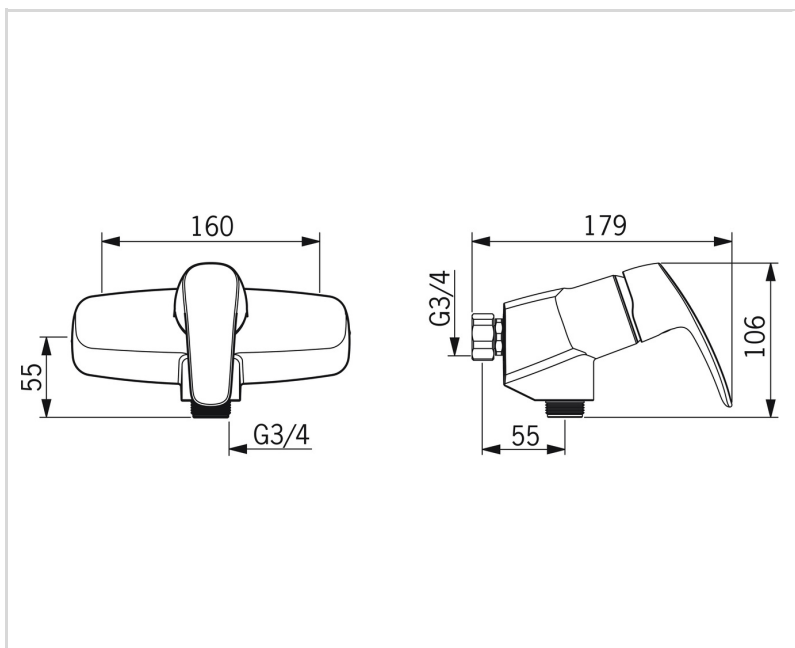
| | |
|-----------------------|---------------------|
| EN Standarts | EN 817 |
| Trokšņu klase 0.2 l/s | I (ISO 3822) |

APSTIPRINĀJUMU VEIDI

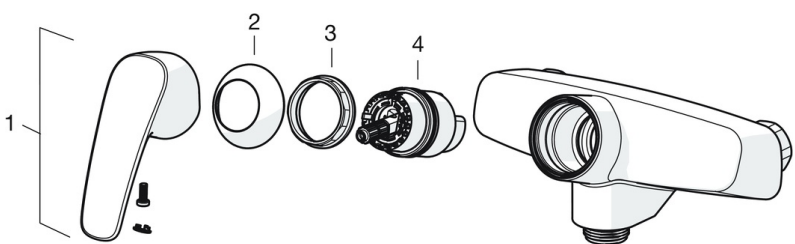
| | |
|---------------------------|---------------------------|
| STF Sertifikāts | EUFI29-22005196-TH |
| Declaration of conformity | DoC |
| EPD | S-P-06397 |

ILGTSPĒJA

| | |
|-------------------------------|----------------|
| EPD module A1-A3 (kg CO2 eq.) | 6,45 |
| EPD module A4 (kg CO2 eq.) | 0,23 |
| EPD module B7 (kg CO2 eq.) | 2110,00 |
| EPD module C2 (kg CO2 eq.) | 0,01 |
| EPD module C3 (kg CO2 eq.) | 0,01 |
| EPD module C4 (kg CO2 eq.) | 0,46 |
| EPD module D (kg CO2 eq.) | -4,09 |



REZERVES DAĻAS



SP1070

| | Nosaukums | Kods |
|----|----------------------------|-------------|
| 01 | Rokturis Hroms | 602502V |
| 02 | Slēgbļodiņa Hroms | 1000785V |
| 03 | Uzgrieznis, M42x1.5, SW 38 | 158726 |
| 04 | Kasete | 158890 |