



1054 ORAS SAFIRA DUSJKRAN, 160CC

ETTGREPS

EAN: 6414150078361 static.oras.com/1054



- Veggmontert
- Krom
- Ettgrepshendel, Varmt/kaldt symbol
- Temperatur- og mengdebegrenser
- ø 40 mm kassett

TEKNISK DATA

FLOW ATTRIBUTTER

| | |
|--|----------|
| Vannmengde ved 300 kPa | 0.26 l/s |
| Vannmengde ved 300 kPa (med mengdebegrenser) | 0.2 l/s |
| Trykktap 0.2 l/s (med mengdebegrenser) | 300 kPa |
| Trykktap (0.2 l/s) | 180 kPa |

TEKNISKE EGENSKAPER

| | |
|----------------------|---------------|
| Varmtvannsforsyning | max. +80°C |
| Arbeidstrykk | 50 - 1000 kPa |
| Tilkoblingsstørrelse | G3/4 |
| Installasjons bredde | 160 mm |
| Materiale | brass |

BESTEMMELSER

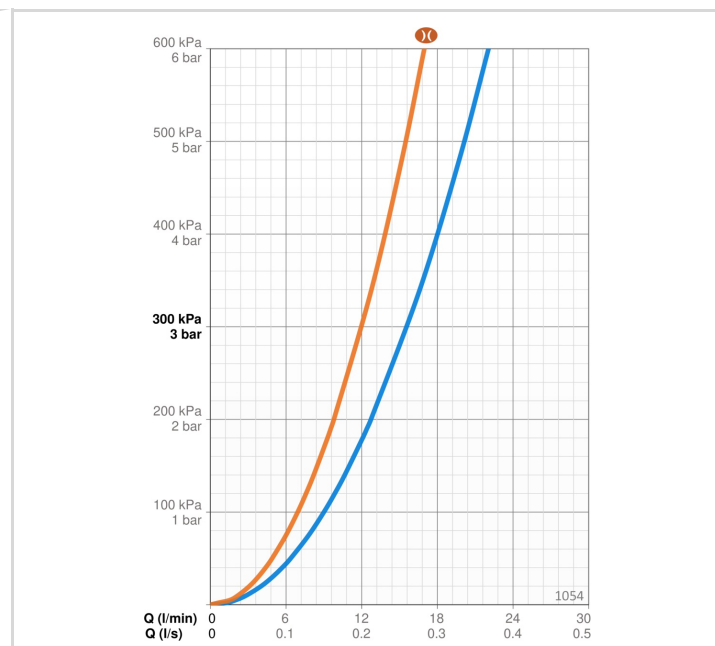
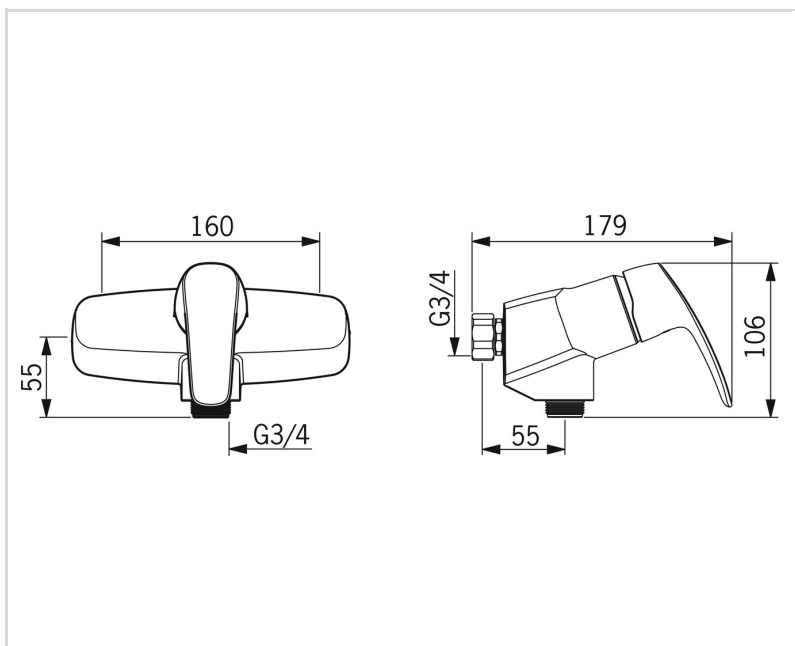
| | |
|--------------------|--------------|
| EN Standard | EN 817 |
| Støyklasse 0.2 l/s | I (ISO 3822) |

GODKJENNINGER OG ERKLÆRINGER

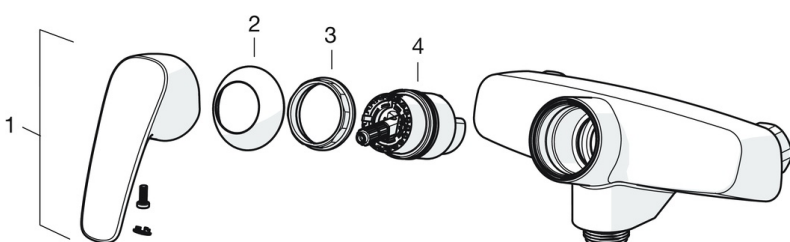
| | |
|---------------------------|--------------------|
| STF Sertifikat | EUFI29-22005196-TH |
| Declaration of conformity | DoC |
| EPD | S-P-06397 |

BÆREKRAFTIGHET

| | |
|-------------------------------|---------|
| EPD module A1-A3 (kg CO2 eq.) | 6,45 |
| EPD module A4 (kg CO2 eq.) | 0,23 |
| EPD module B7 (kg CO2 eq.) | 2110,00 |
| EPD module C2 (kg CO2 eq.) | 0,01 |
| EPD module C3 (kg CO2 eq.) | 0,01 |
| EPD module C4 (kg CO2 eq.) | 0,46 |
| EPD module D (kg CO2 eq.) | -4,09 |



RESERVE DELER



SP1070

| | Navn | Kode | NRF |
|----|---|----------|---------|
| 01 | Hendel Krom | 602502V | 4205212 |
| 02 | Dekkring Krom | 1000785V | 4205236 |
| 03 | Festemutter for kassett, M42x1.5, SW 38 | 158726 | 4204528 |
| 04 | Kassett | 158890 | 4204627 |