

EAN: 6414150078361

RSK: 8296206 static.oras.com/1054

Duschblandare, 160cc. Inbyggd spärr för begränsning av temperatur och flöde. Kan kombineras med Oras utloppspipar för badkar.

- Vägghöglad
- Krom
- Ettgreppsblandare, Symboler för Varmt/Kallt
- Möjlighet till spärr för begränsning av temperatur och flöde
- ø 40 mm keramisk kassett för flödes- och temperaturkontroll



TEKNISK DATA

FLÖDESEGENSKAPER

Flöde vid 300 kPa	0.26 l/s
Flöde vid 300 kPa (med flödesbegränsare)	0.2 l/s
Tryckfall vid flöde 0.2 l/s (med flödesbegränsare)	300 kPa
Tryckfall vid flöde (0.2 l/s)	180 kPa

TEKNISKA EGENSKAPER

Varmvattenanslutning	max. +80°C
Arbetsstryck	50 - 1000 kPa
Anslutning, mått	G3/4
Installationsmått	160 mm
Material	Mässing

BESTÄMMELSER

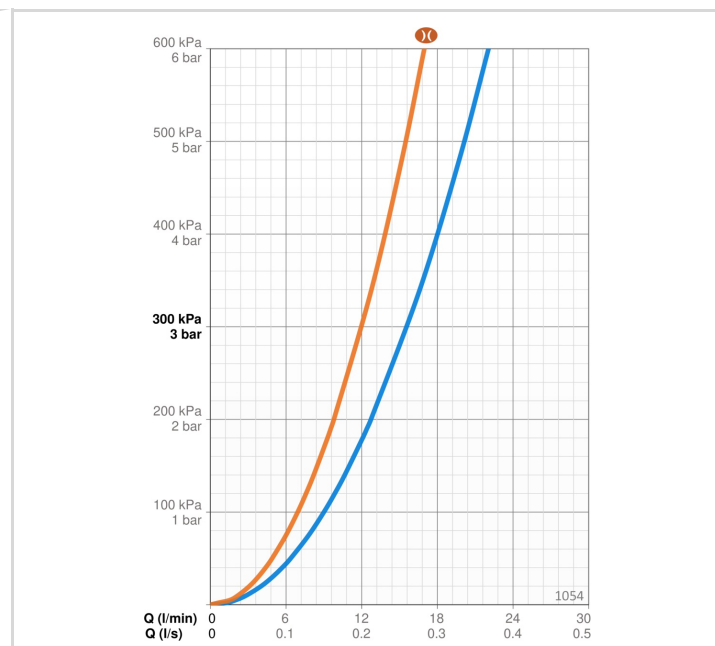
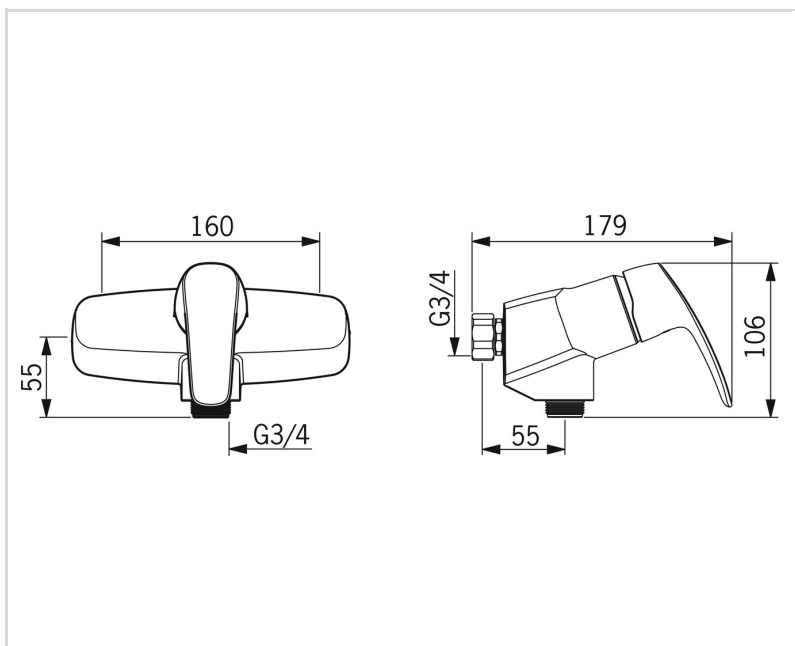
EN standard	EN 817
Ljudklass 0.2 l/s	I (ISO 3822)

GODKÄNNANDEN OCH CERTIFIKAT

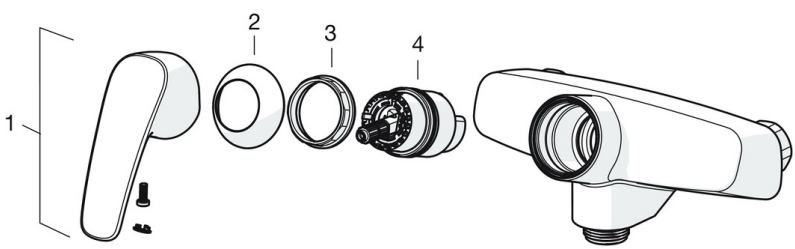
STF certifikat	EUFI29-22005196-TH
Declaration of conformity	DoC
EPD	S-P-06397

HÅLLBARHET

EPD module A1-A3 (kg CO2 eq.)	6,45
EPD module A4 (kg CO2 eq.)	0,23
EPD module B7 (kg CO2 eq.)	2110,00
EPD module C2 (kg CO2 eq.)	0,01
EPD module C3 (kg CO2 eq.)	0,01
EPD module C4 (kg CO2 eq.)	0,46
EPD module D (kg CO2 eq.)	-4,09



RESERVDLAR



SP1070

	Namn	Kod	RSK
01	Spak Krom	602502V	8393995
02	Skyddskåpa Krom	1000785V	
03	Fästmutter, M42x1.5, SW 38	158726	8347501
04	Reglerinsats	158890	8347507