



1056 ORAS SAFIRA APUTILAHANA

YKSIOITE

EAN: 6414150078330

LVI: 6219123 static.oras.com/1056

Aputilahana. Yksisuuntaventtiilit, tyhjöntäjä ja kuulapikaliitin ø 13 mm:n letkulle.



Tuote sisältää:

- runko 1070, LVI-koodi 6310828
- tyhjöntäjä 261042, LVI-koodi 6513770
- kuulapikaliitin 224332, LVI-koodi 6510222
- yksisuuntaventtiili, 2 kpl 105302, LVI-koodi 6511430

- Seinäasennus
- Kromi
- Yksi käyttövipu/kahva, Kuuma/Kylmä symbolit
- Lämpötilan ja virtaaman rajoitusmahdollisuus
- Imusuojattu, ø 40 mm säätöosa
- Tuote sisältää: runko 1070 (lvi-koodi 6310828), tyhjöntäjä 261042 (lvi-koodi 6513770), kuulapikaliitin 224332 (lvi-koodi 6510222), yksisuuntaventtiili 2 kpl 105302 (lvi-koodi 6511430)

TEKNISET TIEDOT

VIRTAAMATIEDOT

Virtaama 300 kPa	0.29 l/s
Virtaama 300 kPa virtaaman vaimentimin	0.2 l/s
Painehäviö virtaamalla (0.2 l/s) virtaaman vaimentimin	300 kPa
Painehäviö virtaamalla (0.2 l/s)	140 kPa

TEKNISET OMINAISUUDET

Lämmin vesi	max. +80°C
Käyttöpaine	50 - 1000 kPa
Liitäntäkoko	G3/4
Asennusleveys	150 ± 3 mm
Uloottuma	70 mm
Takaisinimusuojaus (EN1717)	AA
Materiaali	Messinki

MÄÄRÄYKSET

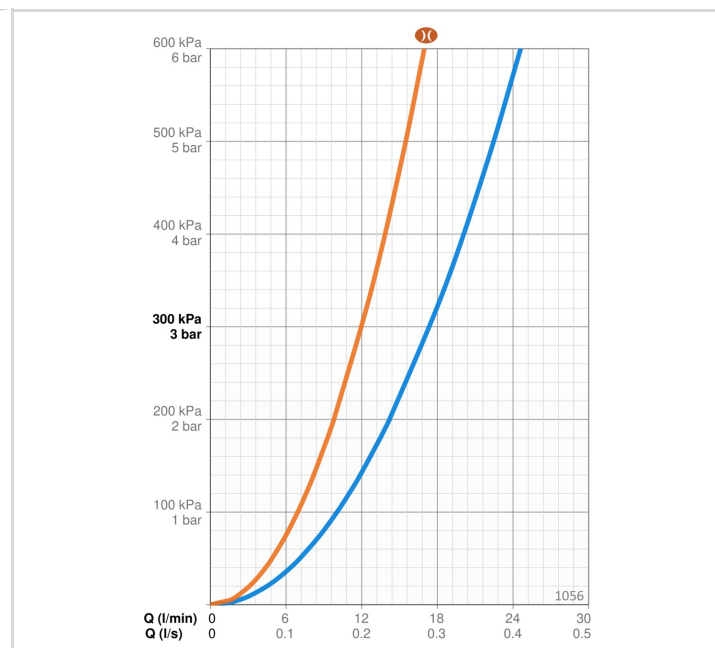
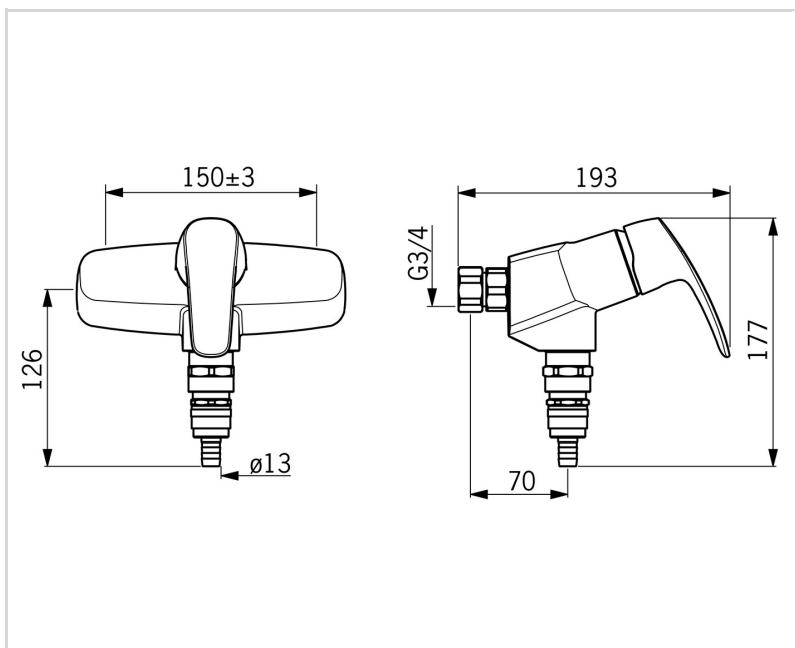
EN standardi	EN 817
Ääniluokka 0.2 l/s	I (ISO 3822)

HYVÄKSYNNÄT JA DEKLARAATIOT

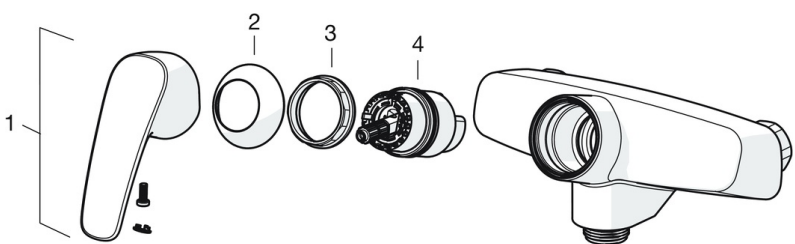
STF sertifikaatti	EUFI29-22005196-TH
Declaration of conformity	DoC
EPD	S-P-06396

VASTUULLISUUS

EPD module A1-A3 (kg CO2 eq.)	9,87
EPD module A4 (kg CO2 eq.)	0,20
EPD module B7 (kg CO2 eq.)	4728,00
EPD module C2 (kg CO2 eq.)	0,01
EPD module C3 (kg CO2 eq.)	0,02
EPD module C4 (kg CO2 eq.)	0,30
EPD module D (kg CO2 eq.)	-5,58



VARAOSAT



SP1070

Nimi	Koodi	LVI
01 Käyttövipu Kromi	602502V	6420625
02 Suojakuppi Kromi	1000785V	6420616
03 Kiristysmutteri, M42x1.5, SW 38	158726	6420331
04 Säättöosa	158890	6420301