



1056 ORAS SAFIRA BATERIA DO POMIESZCZEŃ GOSPODARCZYCH

JEDNOUCHWYTOWA

EAN: 6414150078330 static.oras.com/1056

Bateria do pomieszczenia gospodarczego. Bateria ścienna do pomieszczenia gospodarczego z szybkozłączką do węża $\varnothing 13$ mm i przerywaczem próżniowym. Posiada również wbudowaną funkcję ograniczającą przepływ i temperaturę wody.



- Montaż ścienny natynkowy
- Chrom
- Pojedyncza dźwignia/uchwyt, Symbole Ciepła/Zimna
- Możliwość ograniczenia na głowicy maksymalnej temperatury i przepływu
- Przerywacz próżni, Ceramiczna głowica $\varnothing 40$ mm do ustawiania przepływu i temperatury

DANE TECHNICZNE

CECHY PRZEPLYWOWE

Przepływ wody dla 300 kPa	0.29 l/s
Natężenie przepływu przy 300 kPa (z regulatorem przepływu)	0.2 l/s
Spadek ciśnienia dla przepływu 0.2 l/s (z regulatorem przepływu)	300 kPa
Spadek ciśnienia dla przepływu (0.2 l/s)	140 kPa

WŁAŚCIWOŚCI TECHNICZNE

Woda ciepła zasilająca	max. +80°C
Ciśnienie robocze	50 - 1000 kPa
Wielkość przyłącza	G3/4
Szerokość instalacji	150 \pm 3 mm
Projection	70 mm
Backflow prevention (EN1717)	AA
Material	Mosiądz

PRZEPISY PRAWNE

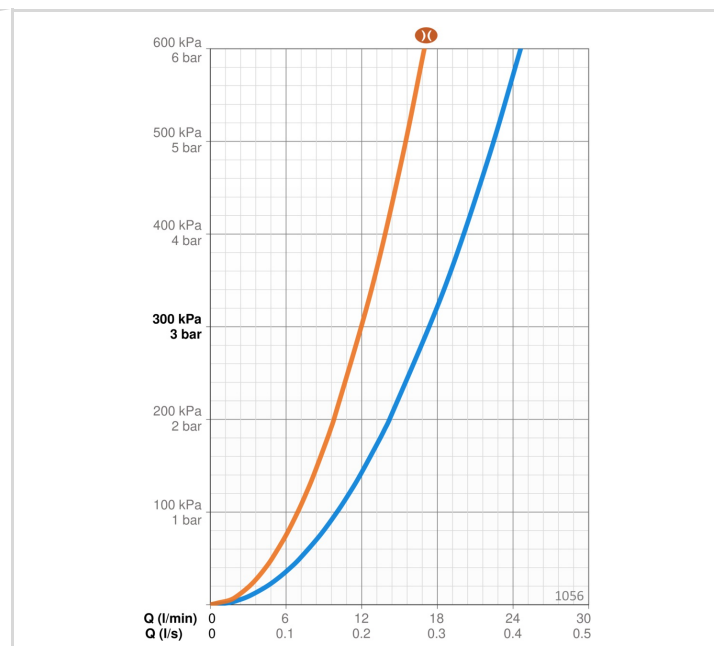
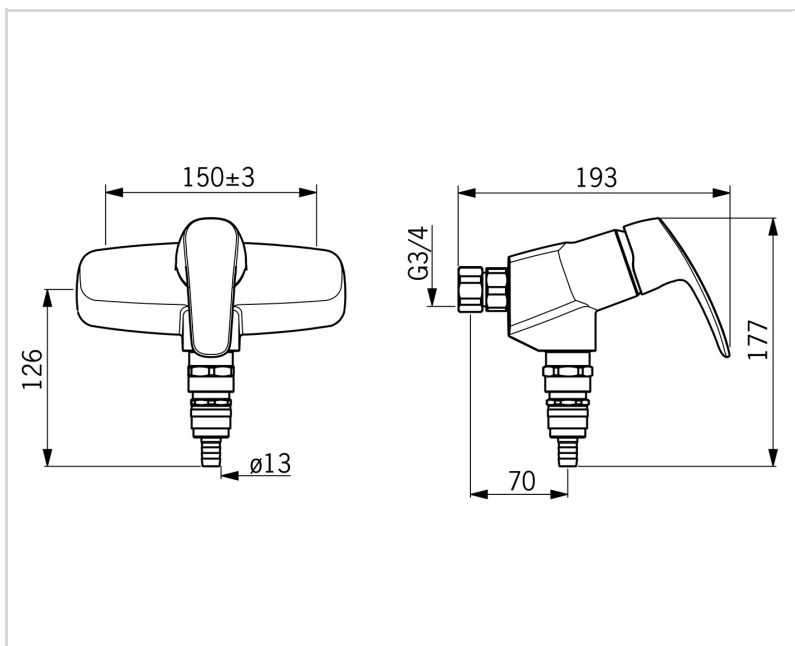
EN standard	EN 817
Klasa głośności 0.2 l/s	I (ISO 3822)

CERTYFIKATY I DEKLARACJE

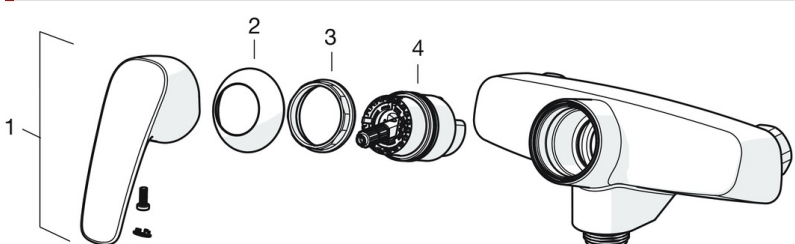
STF certyfikat	EUF129-22005196-TH
Declaration of conformity	DoC
EPD	S-P-06396

ZRÓWNOWAŻONY ROZWÓJ

EPD module A1-A3 (kg CO2 eq.)	9,87
EPD module A4 (kg CO2 eq.)	0,20
EPD module B7 (kg CO2 eq.)	4728,00
EPD module C2 (kg CO2 eq.)	0,01
EPD module C3 (kg CO2 eq.)	0,02
EPD module C4 (kg CO2 eq.)	0,30
EPD module D (kg CO2 eq.)	-5,58



CZĘŚCI ZAMIENNE



SP1070

	Nazwa	Kod
01	Dźwignia Chrom	602502V
02	Nasadka ochronna Chrom	1000785V
03	Nakrętka mocująca, M42x1.5, SW 38	158726
04	Moduł sterujący	158890