



1057F ORAS SAFIRA KÖÖGISEGISTI PESUMASINAVENTIILIGA

KANGSEGISTI, PESUMASINAVENTIIL

EAN: 6414150078972 static.oras.com/1057F



- Tööpinnale paigaldatav
- Kroom
- Pööratav jooksutoru, Pöördenurga piiramise võimalus
- Mehaaniline pesumasinaventiil
- Üks kahv, Kuuma/külma sümbolid
- Temperatuuri ja vee vooluhulga piiramise võimalus seadeosast
- Ø 40 mm keraamiline seadeosa
- Painduvad ühendustorud
- 3S-Installation kinnitussüsteem

TEHNILISED ANDMED

VOOLUHULK

Vooluhulk 300 kPa	0.23 l/s
Rõhukadu vooluhulgal (0.2 l/s)	240 kPa

TEHNILISED OMADUSED

Kuum vesi	max. +70°C
Kasutussurve	50 - 1000 kPa
Ühenduse mõõt	G3/8
Tööulatus	178 mm
Tagasivoolu kaitse (EN1717)	AA
Materjal	Messing

MÄÄRUSED

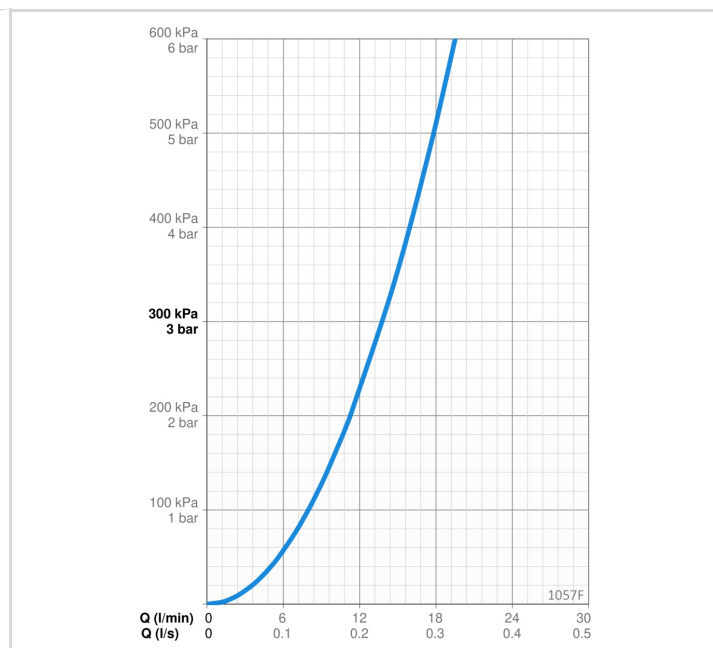
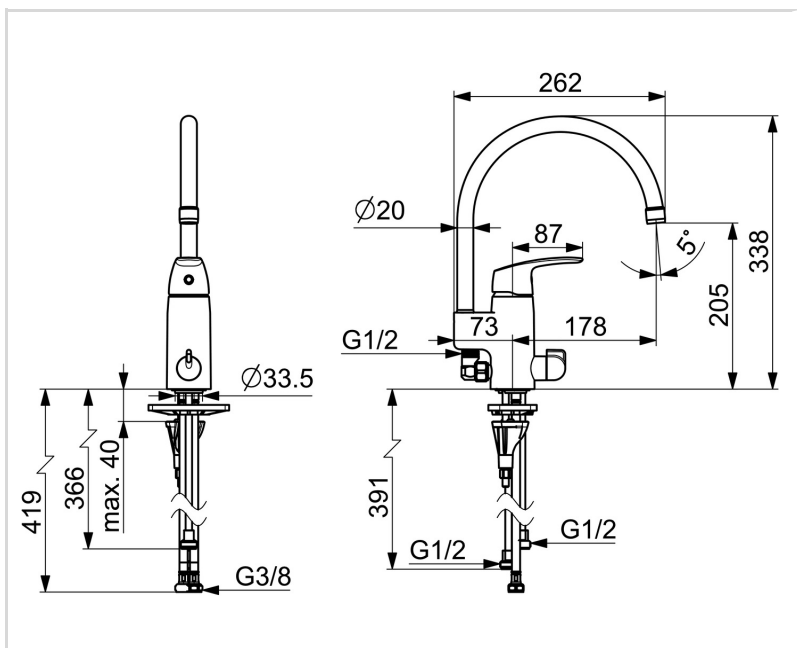
EN standard	EN 817
Hääleklass	I (ISO 3822)

HEAKSKIIDUD JA DEKLARATSIOID

STF-sertifikaat	EUFI29-22005194-TH
Declaration of conformity	DoC
EPD	S-P-06396

JÄTKUSUUTLIKKUS

EPD module A1-A3 (kg CO2 eq.)	15,75
EPD module A4 (kg CO2 eq.)	0,31
EPD module B7 (kg CO2 eq.)	5437,20
EPD module C2 (kg CO2 eq.)	0,02
EPD module C3 (kg CO2 eq.)	0,03
EPD module C4 (kg CO2 eq.)	0,48
EPD module D (kg CO2 eq.)	-8,91



VARUOSAD



SP1039F

Nimetus	Kood
01 Õhusti, M22x1 HC B Kroom	232201
02 Jooksutoru komplektne Kroom	159695V
03 Jooksutoru pöördnurja piiraja, 60°/0°	159667/10
03 Jooksutoru pöördnurja piiraja, 60°/0°	159667V
03 Jooksutoru pöördnurja piiraja, 120°	159670/10
04 Tihendid	159499
05 Kahv Kroom	602502V
06 Kaitsekate Kroom	602589V
07 Pingutusmutter, M42x1.5, SW 38	158726
08 Seadeosa	158890
09 Kasutusventiil, G1/2	602600V
10 Pesumasinaventiili kahv Kroom	1005697V
11 Põhjatihend	1002371V
12 Tugiplaat, 100x60mm	158825
13 Paigalduskruvi, M8x1, L=130	1000780V
14 Kinnituskomplekt	602610V