

1057F ORAS SAFIRA VIRTUVINIS MAIŠYTUVAS SU VENTILIU INDAPLOVEI

VIENSVIRTIS, VENTILIS INDAPLOVEI

EAN: 6414150078972 static.oras.com/1057F

Virtuvinis maišytuvas su aukštu sukiojamu snapu, ventiliu indaplovei ir papildomu G1/2 pajungimu. Snapo posūkio kampas 120° (keičiamas 0°- 60°). Įdiegtos vandens temperatūros ir maksimalaus srauto ribojimo funkcijos.



F – Lankstūs pajungimo vamzdeliai

- Montuojamas paviršiuje
- Chromas
- Sukiojamas snapas, Galimas posūkio kampo fiksavimas
- Išorinis mechaninis uždarymo ventilis
- Valdomas svirtele/rankenėle, Karšto/ šalto vandens simboliai
- Vandens temperatūros ir maksimalaus srauto ribojimo funkcijos
- Ø 40 mm keraminė valdančioji kasetė
- Lankstūs vandens pajungimo vamzdeliai
- 3S-Installation – greito ir saugaus montavimo sistema

TECHNINIAI DUOMENYS

SRAUTO DUOMENYS

| | |
|-------------------------------|-----------------|
| Srovės stiprumas prie 300 kPa | 0.23 l/s |
| Spaudimo praradimas (0.2 l/s) | 240 kPa |

TECHNINĖS YPATYBĖS

| | |
|-----------------------------|----------------------|
| Vandens temperatūra | max. +70°C |
| Darbinis spaudimas | 50 - 1000 kPa |
| Pajungimo dydis | G3/8 |
| Projekcija | 178 mm |
| Atbulinis vožtuvas (EN1717) | AA |
| Medžiaga | Žalvaris |

REGULIAVIMAI

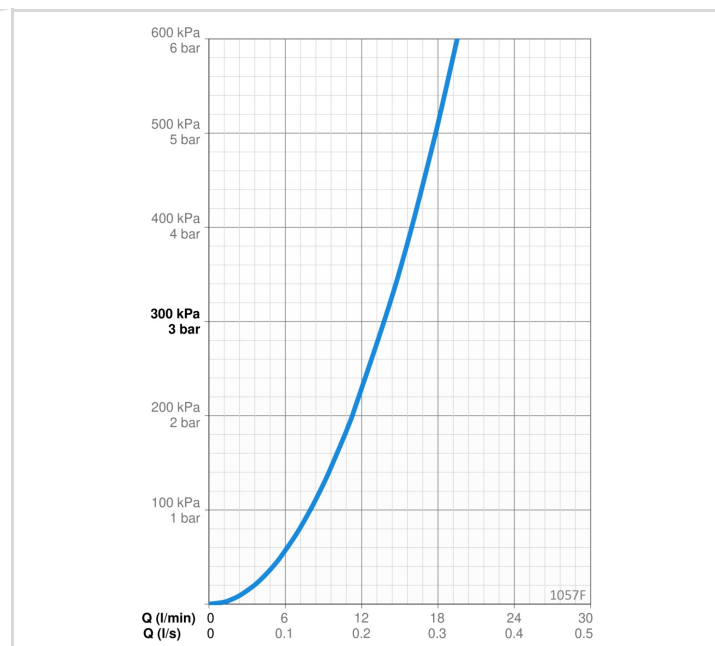
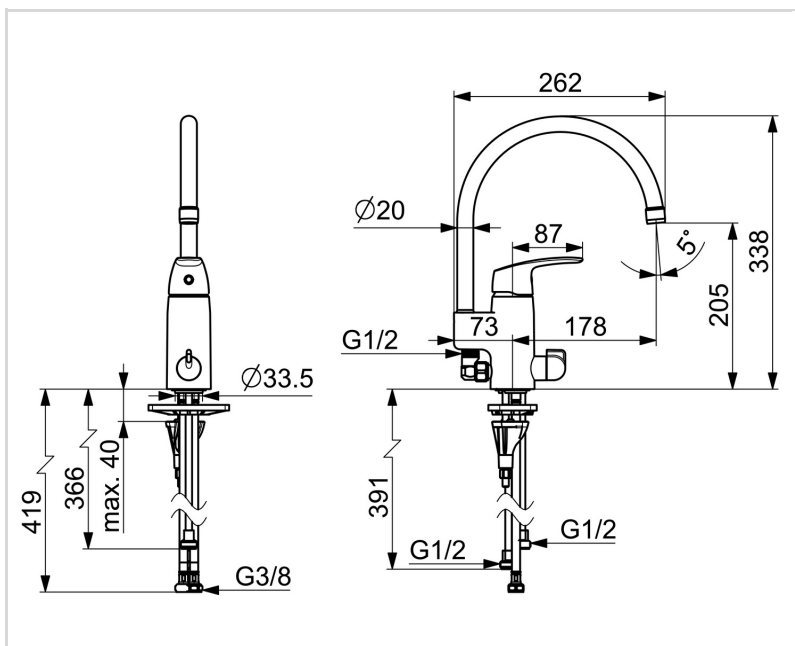
| | |
|----------------|---------------------|
| EN standartas | EN 817 |
| Triukšmo klasė | I (ISO 3822) |

SERTIFIKATAI IR DEKLARACIJOS

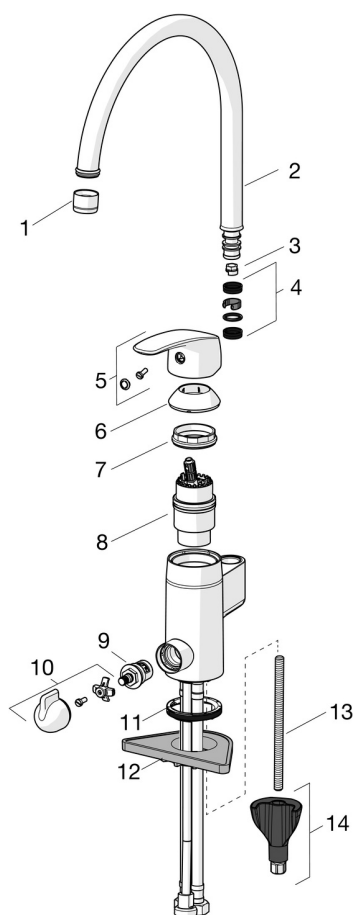
| | |
|---------------------------|---------------------------|
| STF sertifikatas | EUFI29-22005194-TH |
| Declaration of conformity | DoC |
| EPD | S-P-06396 |

TVARUMAS

| | |
|-------------------------------|----------------|
| EPD module A1-A3 (kg CO2 eq.) | 15,75 |
| EPD module A4 (kg CO2 eq.) | 0,31 |
| EPD module B7 (kg CO2 eq.) | 5437,20 |
| EPD module C2 (kg CO2 eq.) | 0,02 |
| EPD module C3 (kg CO2 eq.) | 0,03 |
| EPD module C4 (kg CO2 eq.) | 0,48 |
| EPD module D (kg CO2 eq.) | -8,91 |



ATSARGINĖS DALYS



SP1039F

| | Pavadinimas | Kodas |
|----|---|-----------|
| 01 | Aeratorius, M22x1 HC B Chromas | 232201 |
| 02 | Snapas Chromas | 159695V |
| 03 | Snapo posūkio ribotuvas, 60°/0° | 159667/10 |
| 03 | Snapo posūkio ribotuvas, 60°/0° | 159667V |
| 03 | Snapo posūkio ribotuvas, 120° | 159670/10 |
| 04 | Tarpikliai | 159499 |
| 05 | Svirtelė Chromas | 602502V |
| 06 | Dangtelis Chromas | 602589V |
| 07 | Užspaudimo veržlė, M42x1.5, SW 38 | 158726 |
| 08 | Valdančioji kasetė, komplektas | 158890 |
| 09 | Darbinis ventilis, G1/2 | 602600V |
| 10 | Ventilis indaplovei, komplektas Chromas | 1005697V |
| 11 | Tarpinė | 1002371V |
| 12 | Pagalbinė plokštelė, 100x60mm | 158825 |
| 13 | Tvirtinimo varžtai, M8x1, L=130 | 1000780V |
| 14 | Tvirtinimo komplektas | 602610V |