



# 1057F ORAS SAFIRA BATERIA KUCHENNA Z ZAWOREM DO ZMYWARKI

JEDNOUCHWYTOWA, ZAWÓR DO ZMYWARKI

EAN: 6414150078972 [static.oras.com/1057F](http://static.oras.com/1057F)



- Montaż powierzchniowy
- Chrom
- Wylewka obrotowa, Możliwość ograniczenia kąta obrotu
- Mechaniczny zawór do zmywarki
- Pojedyncza dźwignia/uchwyt, Symbole Ciepła/Zimna
- Możliwość ograniczenia na głowicy maksymalnej temperatury i przepływu
- Ceramiczna głowica  $\varnothing$  40 mm do ustawiania przepływu i temperatury
- Elastyczne wężyki
- System montażu 3S

## DANE TECHNICZNE

### CECHY PRZEPIYWOWE

Przepływ wody dla 300 kPa	0.23 l/s
Spadek ciśnienia dla przepływu (0.2 l/s)	240 kPa

### WŁAŚCIWOŚCI TECHNICZNE

Woda ciepła zasilająca	max. +70°C
Ciśnienie robocze	50 - 1000 kPa
Wielkość przyłącza	G3/8
Projection	178 mm
Backflow prevention (EN1717)	AA
Material	Mosiądz

### PRZEPISY PRAWNE

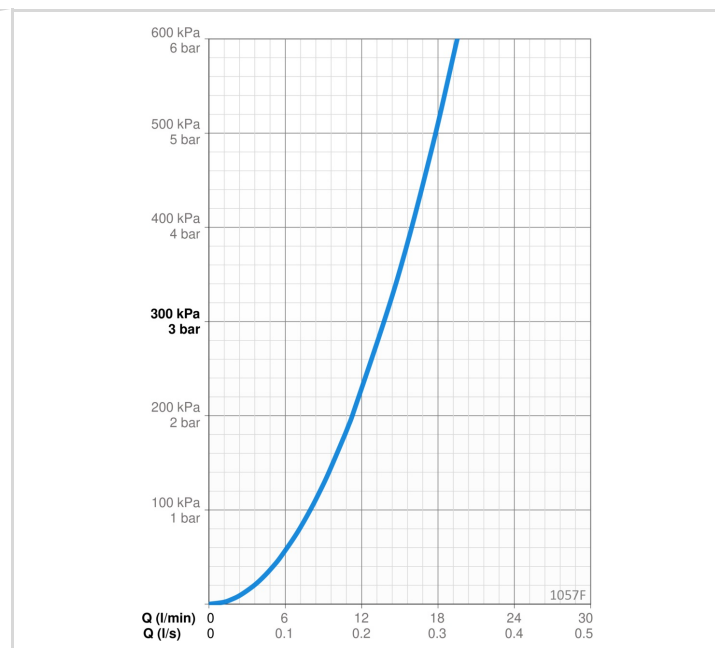
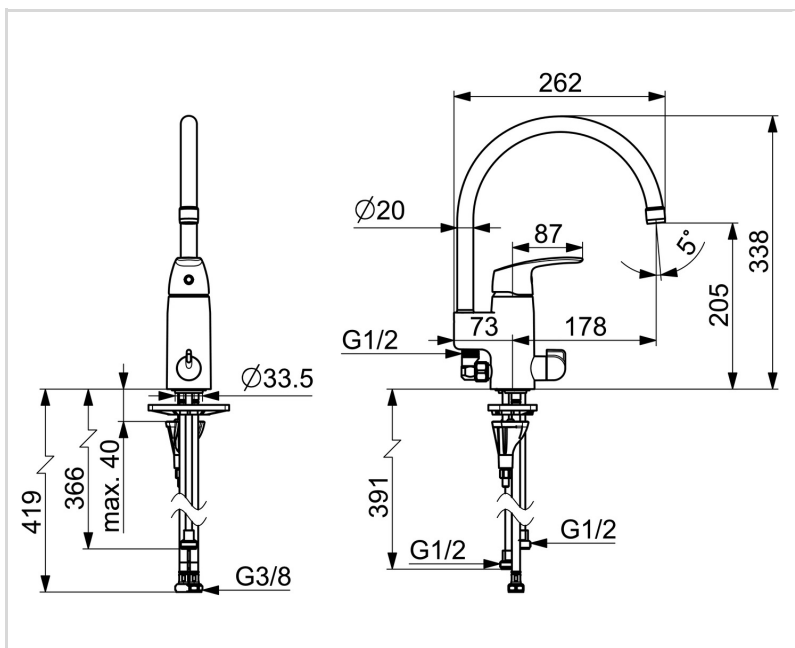
EN standard	EN 817
Klasa głośności	I (ISO 3822)

### CERTYFIKATY I DEKLARACJE

STF certyfikat	EUFI29-22005194-TH
Declaration of conformity	DoC
EPD	S-P-06396

### ZRÓWNOWAŻONY ROZWÓJ

EPD module A1-A3 (kg CO2 eq.)	15,75
EPD module A4 (kg CO2 eq.)	0,31
EPD module B7 (kg CO2 eq.)	5437,20
EPD module C2 (kg CO2 eq.)	0,02
EPD module C3 (kg CO2 eq.)	0,03
EPD module C4 (kg CO2 eq.)	0,48
EPD module D (kg CO2 eq.)	-8,91



**CZĘŚCI ZAMIENNE**



**SP1039F**

Nazwa	Kod
01 Aerator, M22x1 HC B Chrom	232201
02 Wylewka Chrom	159695V
03 Blokada wylewki, 60°/0°	159667/10
03 Blokada wylewki, 60°/0°	159667V
03 Blokada wylewki, 120°	159670/10
04 Zestaw uszczelniający	159499
05 Dźwignia Chrom	602502V
06 Nasadka ochronna Chrom	602589V
07 Nakrętka mocująca, M42x1.5, SW 38	158726
08 Moduł sterujący	158890
09 Głowica, G1/2	602600V
10 Dźwignia zaworu pralkowego Chrom	1005697V
11 Uszczelka	1002371V
12 Płyta mocująca, 100x60mm	158825
13 Śruba mocująca, M8x1, L=130	1000780V
14 Zestaw mocujący	602610V