



Dušas jaucējkrāns. Dušas savienojums G3/4. Ar iebūvētu ierobežotāja mehānismu var regulēt maksimālo ūdens plūsmu un temperatūru.

- Sienas montāža
- Hroms
- Viensvira / rokturis, Karstā / Aukstā ūdens apzīmējums
- Ūdens temperatūras un maksimālās plūsmas ierobežošanas funkcija
- Ø 40 mm keramikas kasete plūsmas un temperatūras regulēšanai
- Trokšņa slāpētājs (-i)

TEHNISKIE DATI

PLŪSMA

Ūdens plūsma pie 300 kPa	0.26 l/s
Ūdens plūsma pie 300 kPa (ar plūsmas ierobežotāju)	0.2 l/s
Spiediena zudumi 0.2 l/s (ar plūsmas ierobežotāju)	300 kPa
Spiediena zudumi (0.2 l/s)	180 kPa

TEHNISKĀS ĪPAŠĪBAS

Karstā ūdens piegāde	max. +80°C
Darba spiediens	50 - 1000 kPa
Savienojuma izmērs	G3/4
Iekārtas platums	150 ± 3 mm
Materiāls	Misiņš

NOTEIKUMI

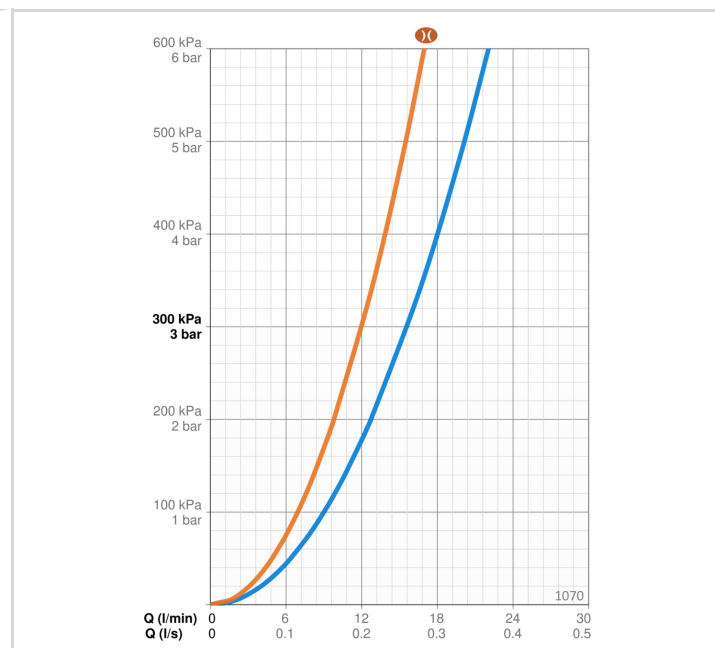
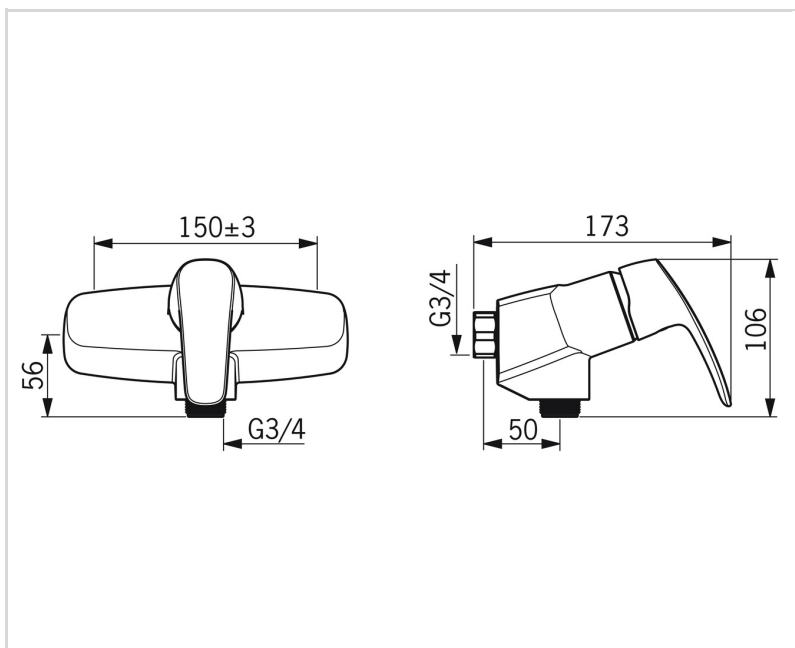
EN Standarts	EN 817
Trokšņu klase 0.2 l/s	I (ISO 3822)

APSTIPRINĀJUMU VEIDI

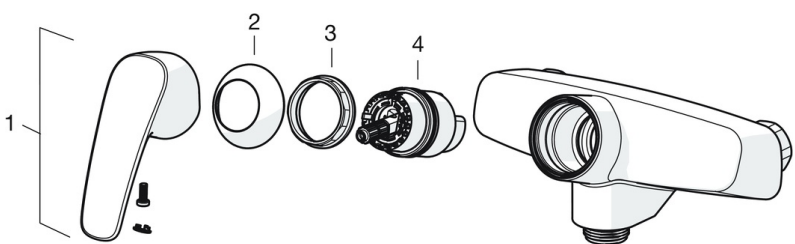
STF Sertifikāts	EUFI29-22005196-TH
Sintef	Sintef Nr. 0126
Declaration of conformity	DoC
EPD	S-P-06397

ILGTSPĒJA

EPD module A1-A3 (kg CO2 eq.)	6,20
EPD module A4 (kg CO2 eq.)	0,22
EPD module B7 (kg CO2 eq.)	2110,00
EPD module C2 (kg CO2 eq.)	0,01
EPD module C3 (kg CO2 eq.)	0,01
EPD module C4 (kg CO2 eq.)	0,44
EPD module D (kg CO2 eq.)	-3,94



REZERVES DAĻAS



SP1070

Nosaukums	Kods
01 Rokturis Hroms	602502V
02 Slēgbļodiņa Hroms	1000785V
03 Uzgrieznis, M42x1.5, SW 38	158726
04 Kasete	158890