



1070 ORAS SAFIRA DUSJKRAN

ETTGREPS

EAN: 6414150078316

NRF: 4200537 static.oras.com/1070



Dusjkran/veggkran kan feks brukes til utslagsvask. G3/4 tilkobling

Det er også mulighet for å begrense vanntemperatur og vannmengde.

- Veggmontert
- Krom
- Ettgrepshendel, Varmt/kaldt symbol
- Temperatur- og mengdebegrenser
- ø 40 mm kassett
- Lyddemper(e)

TEKNISK DATA

FLOW ATTRIBUTTER

Vannmengde ved 300 kPa	0.26 l/s
Vannmengde ved 300 kPa (med mengdebegrenser)	0.2 l/s
Trykktap 0.2 l/s (med mengdebegrenser)	300 kPa
Trykktap (0.2 l/s)	180 kPa

TEKNISKE EGENSKAPER

Varmtvannsforsyning	max. +80°C
Arbeidstrykk	50 - 1000 kPa
Tilkoblingsstørrelse	G3/4
Installasjons bredde	150 ± 3 mm
Materiale	brass

BESTEMMELSER

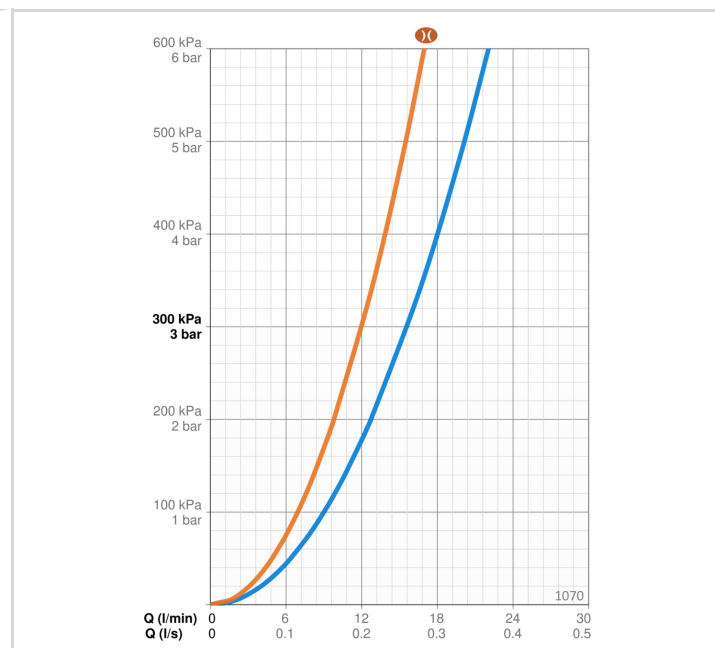
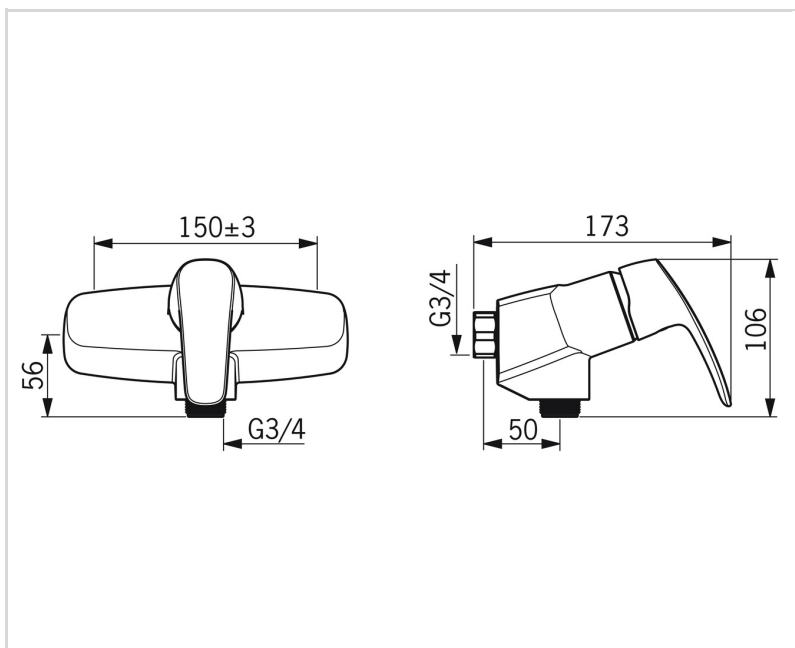
EN Standard	EN 817
Støyklasse 0.2 l/s	I (ISO 3822)

GODKJENNINGER OG ERKLÆRINGER

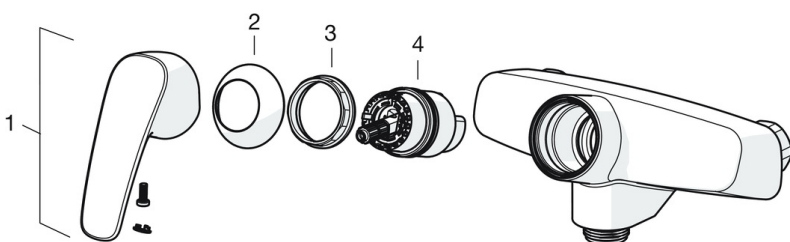
STF Sertifikat	EUFI29-22005196-TH
Sintef	Sintef Nr. 0126
Declaration of conformity	DoC
EPD	S-P-06397

BÆREKRAFTIGHET

EPD module A1-A3 (kg CO2 eq.)	6,20
EPD module A4 (kg CO2 eq.)	0,22
EPD module B7 (kg CO2 eq.)	2110,00
EPD module C2 (kg CO2 eq.)	0,01
EPD module C3 (kg CO2 eq.)	0,01
EPD module C4 (kg CO2 eq.)	0,44
EPD module D (kg CO2 eq.)	-3,94



RESERVE DELER



SP1070

	Navn	Kode	NRF
01	Hendel Krom	602502V	4205212
02	Dekkring Krom	1000785V	4205236
03	Festemutter for kassett, M42x1.5, SW 38	158726	4204528
04	Kassett	158890	4204627