



Bateria natryskowa. Przyłącze węża natrysku G3/4. Posiada również wbudowaną funkcję ograniczającą przepływ i temperaturę wody.

Posiada znak budowlany "B", atest PZH, deklarację zgodności.

- Montaż ścienny natynkowy
- Chrom
- Pojedyncza dźwignia/uchwyt, Symbole Ciepła/Zimna
- Możliwość ograniczenia na głowicy maksymalnej temperatury i przepływu
- Ceramiczna głowica \varnothing 40 mm do ustawiania przepływu i temperatury
- Tłumik(i) szumów

DANE TECHNICZNE

CECHY PRZEPŁYWOWE

Przepływ wody dla 300 kPa	0.26 l/s
Natężenie przepływu przy 300 kPa (z regulatorem przepływu)	0.2 l/s
Spadek ciśnienia dla przepływu 0.2 l/s (z regulatorem przepływu)	300 kPa
Spadek ciśnienia dla przepływu (0.2 l/s)	180 kPa

WŁAŚCIWOŚCI TECHNICZNE

Woda ciepła zasilająca	max. +80°C
Ciśnienie robocze	50 - 1000 kPa
Wielkość przyłącza	G3/4
Szerokość instalacji	150 ± 3 mm
Material	Mosiądz

PRZEPISY PRAWNE

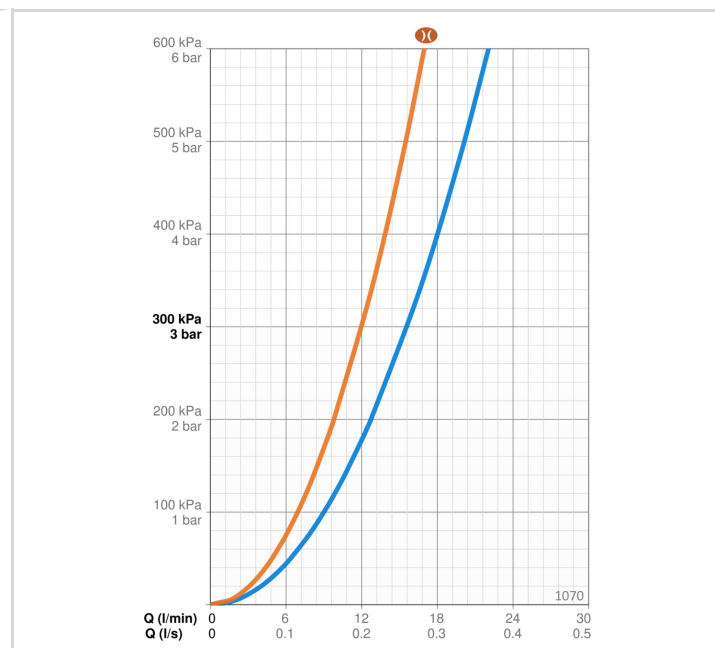
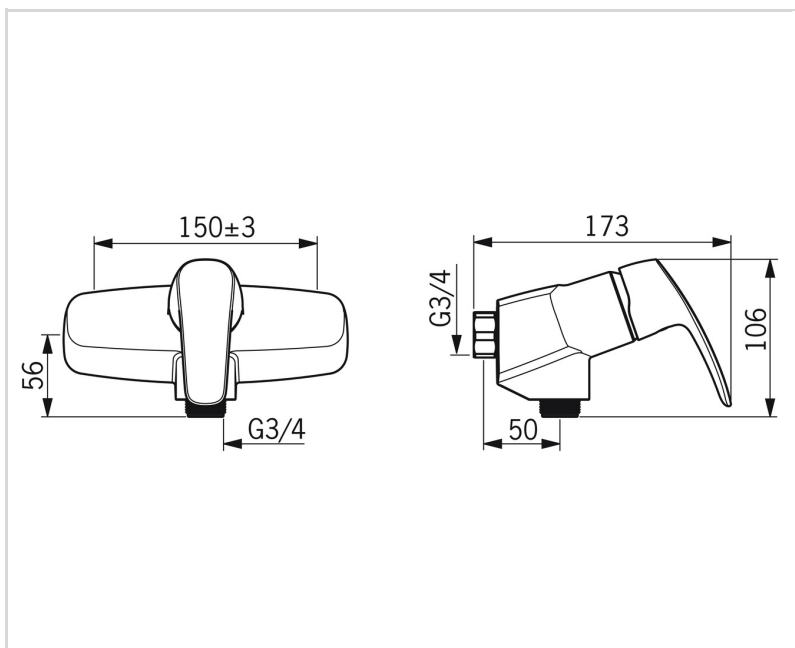
EN standard	EN 817
Klasa głośności 0.2 l/s	I (ISO 3822)

CERTYFIKATY I DEKLARACJE

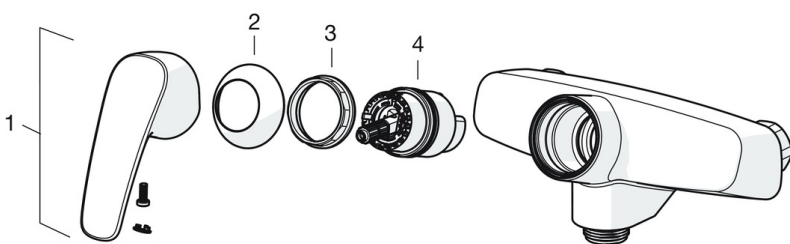
STF certyfikat	EUFI29-22005196-TH
Sintef	Sintef Nr. 0126
Declaration of conformity	DoC
EPD	S-P-06397

ZRÓWNOWAŻONY ROZWÓJ

EPD module A1-A3 (kg CO2 eq.)	6,20
EPD module A4 (kg CO2 eq.)	0,22
EPD module B7 (kg CO2 eq.)	2110,00
EPD module C2 (kg CO2 eq.)	0,01
EPD module C3 (kg CO2 eq.)	0,01
EPD module C4 (kg CO2 eq.)	0,44
EPD module D (kg CO2 eq.)	-3,94



CZĘŚCI ZAMIENNE



SP1070

Nazwa	Kod
01 Dźwignia Chrom	602502V
02 Nasadka ochronna Chrom	1000785V
03 Nakrętka mocująca, M42x1.5, SW 38	158726
04 Moduł sterujący	158890