



Jäik suundvahetajaga jooksutoru, käsidušš, dušivoolik Temperatuuri ja vooluhulga piiramisvõimalusega seadeosa.

- Seinapealne paigaldus
- Kroom
- Eemaldatav jooksutoru
- Üks kahv, Kuuma/külma sümbolid
- Väljatõmmatav suundvahetaja
- Temperatuuri ja vee vooluhulga piiramise võimalus seadeosast
- Ø 40 mm keraamiline seadeosa
- Summutid

## TEHNILISED ANDMED

### VOOLUHULK

Vooluhulk 300 kPa	0.33 l/s
Normvooluhulk 300 kPa (vooluhulga piirajatega)	0.2 l/s
Rõhukadu vooluhulgal 0.2 l/s (vooluhulga piirajatega)	300 kPa
Rõhukadu vooluhulgal (0.2 l/s)	160 kPa
Rõhukadu vooluhulgal (0.3 l/s)	260 kPa

### TEHNILISED OMADUSED

Kuum vesi	max. +80°C
Kasutussurve	50 - 1000 kPa
Ühenduse mõõt	G3/4
Paigalduslaius	150 ± 3 mm
Tööulatus	125 mm
Materjal	Messing

### MÄÄRUSED

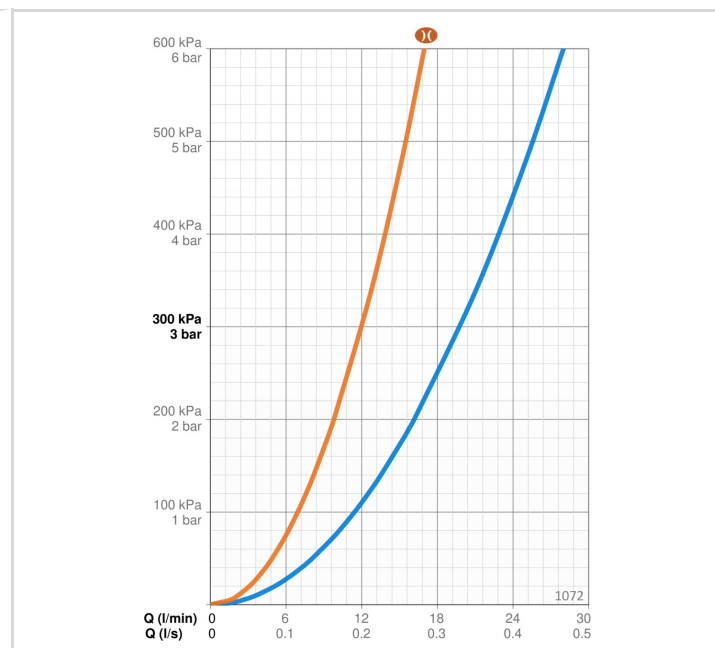
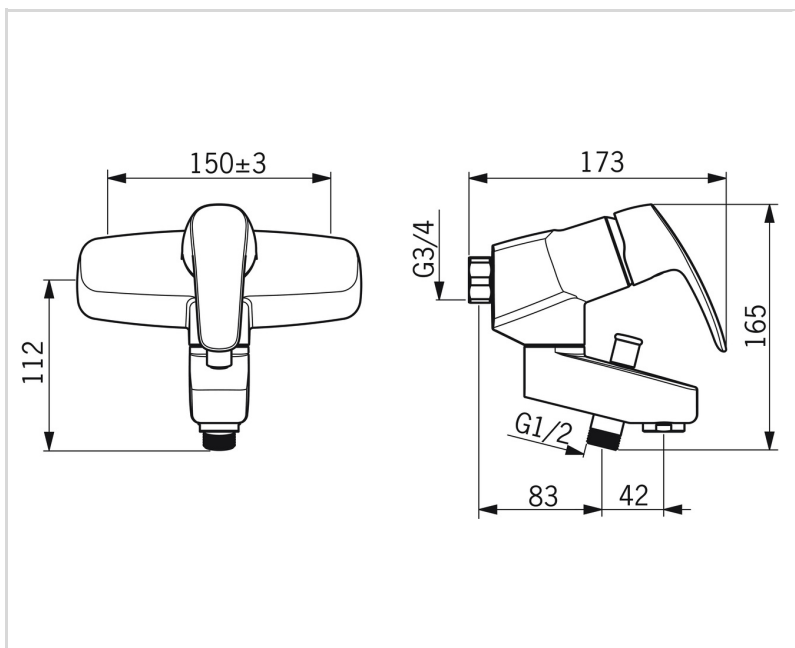
EN standard	EN 817
Hääleklass 0.2 l/s	I (ISO 3822)
Hääleklass 0.3 l/s	II (ISO 3822)

### HEAKSKIIDUD JA DEKLARATSIOID

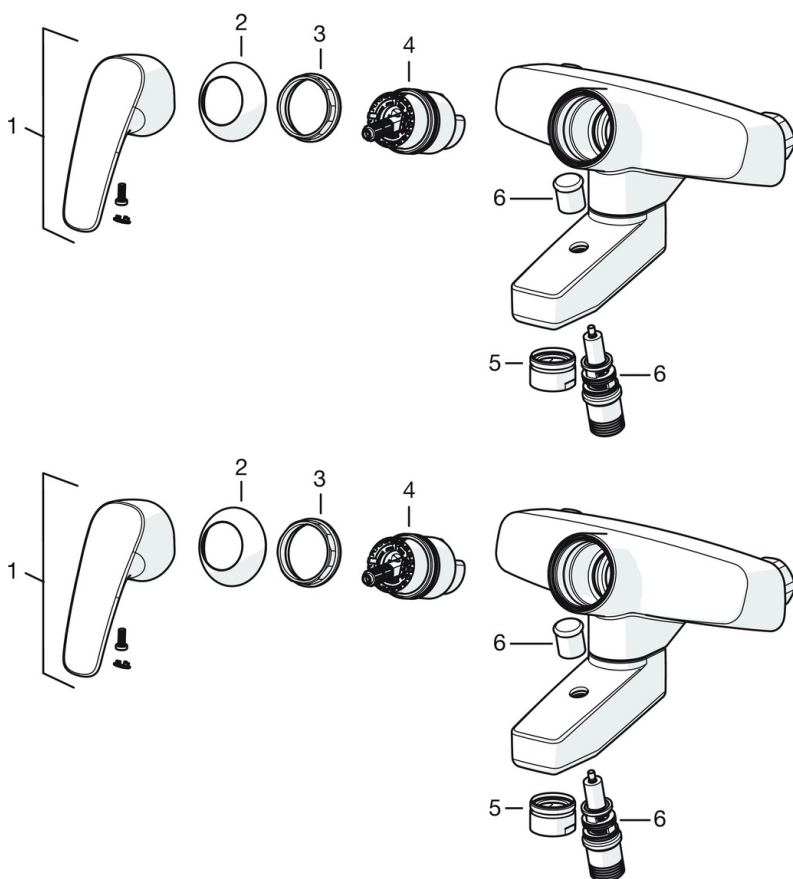
STF-sertifikaat	EUFI29-22005196-TH
Declaration of conformity	DoC
EPD	S-P-06397

### JÄTKUSUUTLIKKUS

EPD module A1-A3 (kg CO2 eq.)	8,86
EPD module A4 (kg CO2 eq.)	0,32
EPD module B7 (kg CO2 eq.)	2110,00
EPD module C2 (kg CO2 eq.)	0,02
EPD module C3 (kg CO2 eq.)	0,02
EPD module C4 (kg CO2 eq.)	0,63
EPD module D (kg CO2 eq.)	-5,62



## VARUOSAD



### SP0049

Nimetus	Kood
01 Suundvahetaja Kroom	209695
02 O-tihend (10tk), 16.3x2.4	219503/10
03 Kinnituskrugi (10tk), M6x25	229521/10
04 Õhusti, M28x1 HC D Kroom	232213

### SP1072

Nimetus	Kood
01 Kahv Kroom	602502V
02 Kaitsekate Kroom	1000785V
03 Pingutusmutter, M42x1.5, SW 38	158726
04 Seadeosa	158890
05 Õhusti, M28x1 HC D Kroom	232213
06 Suundvahetaja	601988V