



1072 ORAS SAFIRA AMME- JA SUIHKUHANA

YKSIOTE

EAN: 6414150078439

LVI: 6310829 static.oras.com/1072



Amme- ja suihkuhana, jossa vaihdinjuoksuputki.

- Seinäasennus
- Kromi
- Irrotettava juoksuputki
- Yksi käyttövipu/kahva, Kuuma/Kylmä symbolit
- Vedettävä vaihdin
- Lämpötilan ja virtaaman rajoitusmahdollisuus
- Ø 40 mm säätöosa
- Äänenvaimentajat

TEKNISET TIEDOT

VIRTAAMATIEDOT

Virtaama 300 kPa	0.33 l/s
Virtaama 300 kPa virtaaman vaimentimin	0.2 l/s
Painehäviö virtaamalla (0.2 l/s) virtaaman vaimentimin	300 kPa
Painehäviö virtaamalla (0.2 l/s)	160 kPa
Painehäviö virtaamalla (0.3 l/s)	260 kPa

TEKNISET OMINAISUUDET

Lämmin vesi	max. +80°C
Käyttöpaine	50 - 1000 kPa
Liitântäkkoko	G3/4
Asennusleveys	150 ± 3 mm
Ulottuma	125 mm
Materiaali	Messinki

MÄÄRÄYKSET

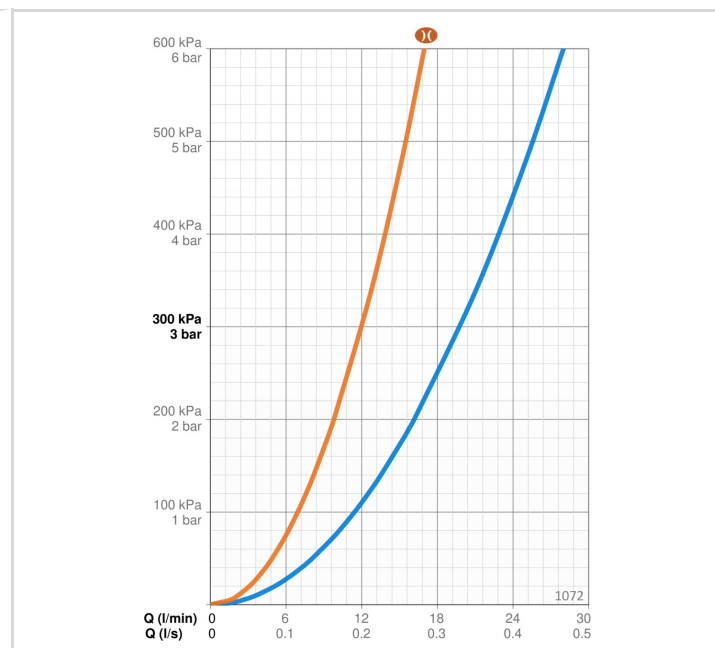
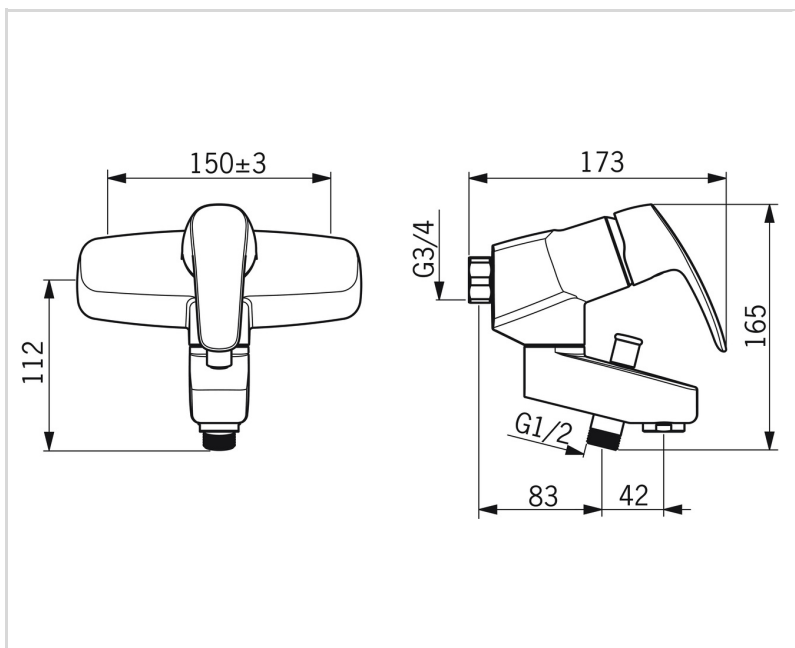
EN standardi	EN 817
Ääniluokka 0.2 l/s	I (ISO 3822)
Ääniluokka 0.3 l/s	II (ISO 3822)

HYVÄKSYNNÄT JA DEKLARAATIOT

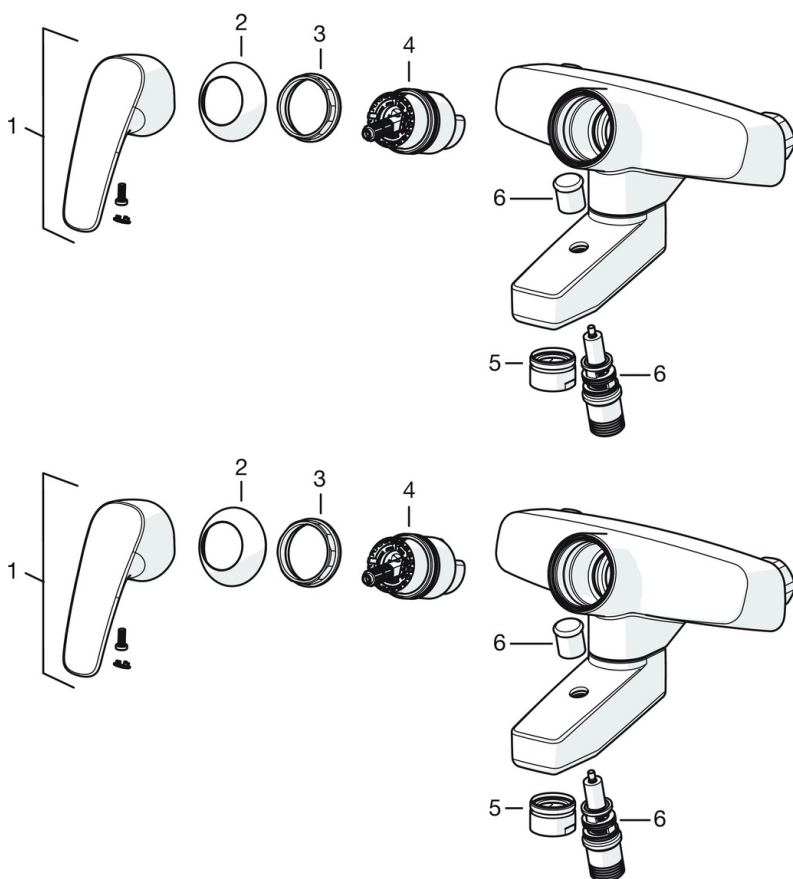
STF sertifikaatti	EUFI29-22005196-TH
Declaration of conformity	DoC
EPD	S-P-06397

VASTUULLISUUS

EPD module A1-A3 (kg CO2 eq.)	8,86
EPD module A4 (kg CO2 eq.)	0,32
EPD module B7 (kg CO2 eq.)	2110,00
EPD module C2 (kg CO2 eq.)	0,02
EPD module C3 (kg CO2 eq.)	0,02
EPD module C4 (kg CO2 eq.)	0,63
EPD module D (kg CO2 eq.)	-5,62



VARAOSAT



SP0049

Nimi	Koodi	LVI
01 Vaihdin Kromi	209695	6421583
02 O-rengas, 16.3x2.4	219503/10	6421591
03 Pidätinruuvi (10 kpl), M6x25	229521/10	6421596
04 Poresuutin, M28x1 HC D Kromi	232213	6421640

SP1072

Nimi	Koodi	LVI
01 Käyttövipu Kromi	602502V	6420625
02 Suojakuppi Kromi	1000785V	6420616
03 Kiristysmutteri, M42x1.5, SW 38	158726	6420331
04 Säättöosa	158890	6420301
05 Poresuutin, M28x1 HC D Kromi	232213	6421640
06 Vaihdin	601988V	6420578