



# 1072 ORAS SAFIRA BATERIA WANNOWO-NATRYSKOWA

JEDNOUCHWYTOWA

EAN: 6414150078439 [static.oras.com/1072](http://static.oras.com/1072)



- Montaż ścienny natynkowy
- Chrom
- Wymowana wylewka
- Pojedyncza dźwignia/uchwyt, Symbole Ciepła/Zimna
- Przelącznik podnoszony
- Możliwość ograniczenia na głowicy maksymalnej temperatury i przepływu
- Ceramiczna głowica  $\varnothing$  40 mm do ustawiania przepływu i temperatury
- Tłumik(i) szumów

## DANE TECHNICZNE

### CECHY PRZEPIYWOWE

Przepływ wody dla 300 kPa	0.33 l/s
Natężenie przepływu przy 300 kPa (z regulatorem przepływu)	0.2 l/s
Spadek ciśnienia dla przepływu 0.2 l/s (z regulatorem przepływu)	300 kPa
Spadek ciśnienia dla przepływu (0.2 l/s)	160 kPa
Spadek ciśnienia dla przepływu (0.3 l/s)	260 kPa

### WŁAŚCIWOŚCI TECHNICZNE

Woda ciepła zasilająca	max. +80°C
Ciśnienie robocze	50 - 1000 kPa
Wielkość przyłącza	G3/4
Szerokość instalacji	150 ± 3 mm
Projection	125 mm
Material	Mosiądz

### PRZEPISY PRAWNE

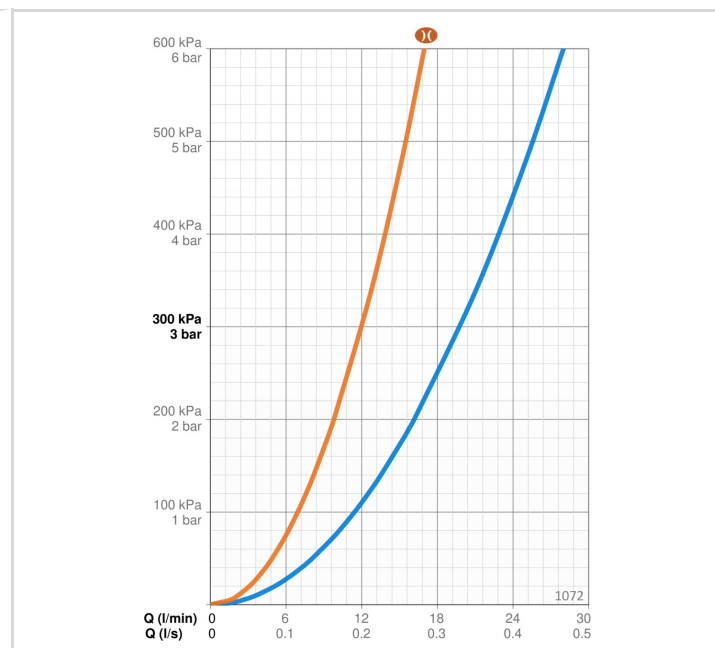
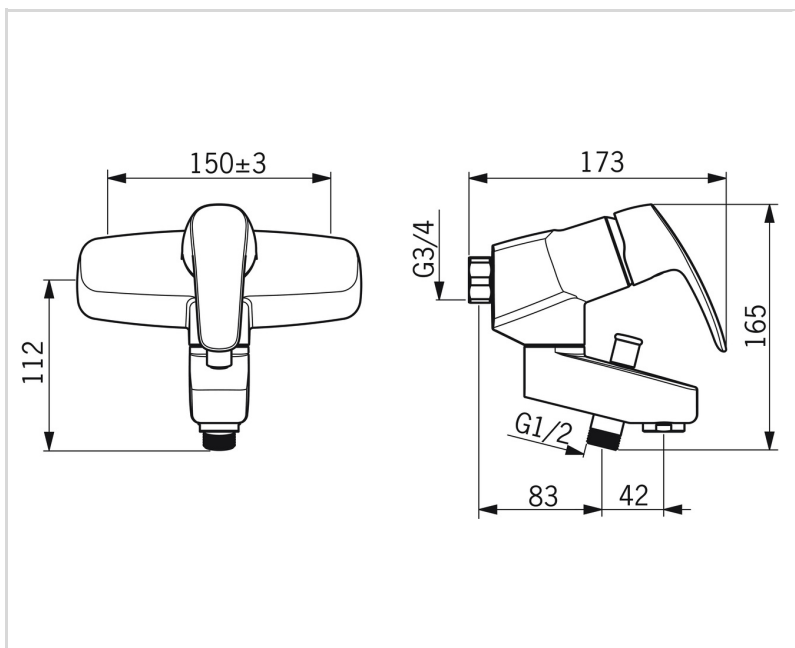
EN standard	EN 817
Klasa głośności 0.2 l/s	I (ISO 3822)
Klasa głośności 0.3 l/s	II (ISO 3822)

### CERTYFIKATY I DEKLARACJE

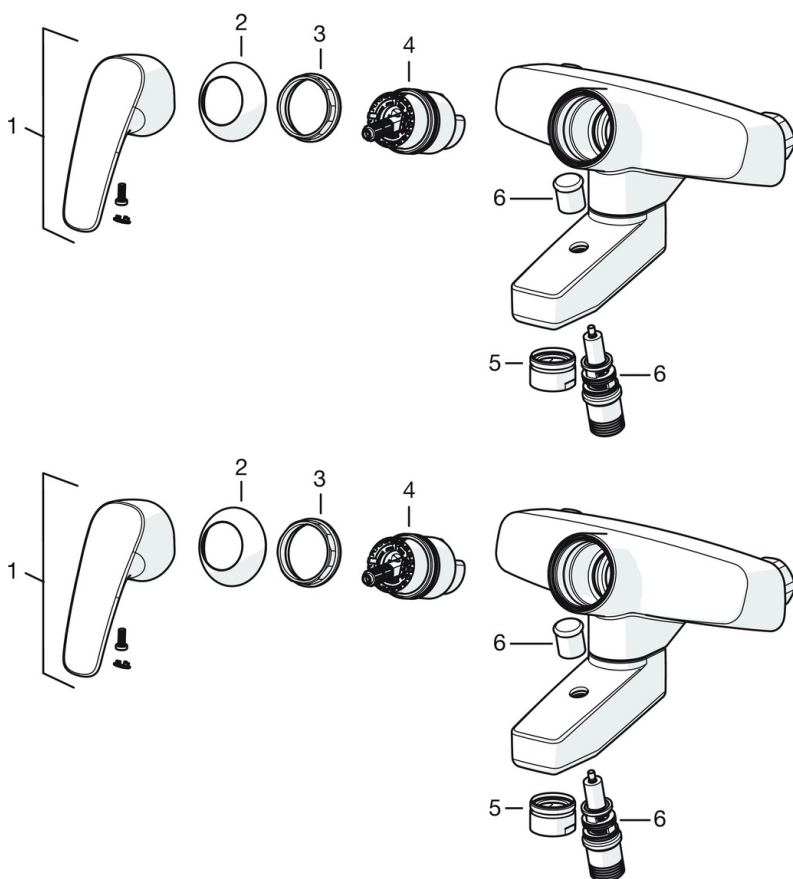
STF certyfikat	EUFI29-22005196-TH
Declaration of conformity	DoC
EPD	S-P-06397

### ZRÓWNOWAŻONY ROZWÓJ

EPD module A1-A3 (kg CO2 eq.)	8,86
EPD module A4 (kg CO2 eq.)	0,32
EPD module B7 (kg CO2 eq.)	2110,00
EPD module C2 (kg CO2 eq.)	0,02
EPD module C3 (kg CO2 eq.)	0,02
EPD module C4 (kg CO2 eq.)	0,63
EPD module D (kg CO2 eq.)	-5,62



### CZĘŚCI ZAMIENNE



#### SP0049

Nazwa	Kod
01 Przełącznik Chrom	209695
02 O-ring, 16.3x2.4	219503/10
03 Śruba ograniczająca (10 szt), M6x25	229521/10
04 Aerator, M28x1 HC D Chrom	232213

#### SP1072

Nazwa	Kod
01 Dźwignia Chrom	602502V
02 Nasadka ochronna Chrom	1000785V
03 Nakrętka mocująca, M42x1.5, SW 38	158726
04 Moduł sterujący	158890
05 Aerator, M28x1 HC D Chrom	232213
06 Przełącznik	601988V