



1074 ORAS SAFIRA APUTILAHANA

YKSIOITE

EAN: 6414150078477

LVI: 6219125 static.oras.com/1074

Seinäkiinnitteinen aputilahana, jossa vaihdin ja kääntyvä juoksuputki (200 mm).

Tuote sisältää:

- runko 1070, LVI-koodi 6310828
- D-juoksuputki 211220, LVI-koodi 6517200
- vaihdin 200100, LVI-koodi 6512000
- letkuliitin 223012, LVI-koodi 6512510

- Seinäasennus
- Kromi
- Kääntyvä juoksuputki
- Yksi käyttövipu/kahva, Kuuma/Kylmä symbolit
- Vedettävä vaihdin
- Lämpötilan ja virtaaman rajoitusmahdollisuus
- ø 40 mm säätöosa
- Äänenvaimentajat
- Tuote sisältää: runko 1070 (lvi-koodi 6310828), D-juoksuputki 211220 (lvi-koodi 6517200), vaihdin 200100 (lvi-koodi 6512000), letkuliitin 223012 (lvi-koodi 6512510)



TEKNISEET TIEDOT

VIRTAAMATIEDOT

Virtaama 300 kPa	0.25 l/s
Virtaama 300 kPa virtaaman vaimentimin	0.2 l/s
Painehäviö virtaamalla (0.2 l/s) virtaaman vaimentimin	300 kPa
Painehäviö virtaamalla (0.2 l/s)	200 kPa

TEKNISEET OMINAISUUDET

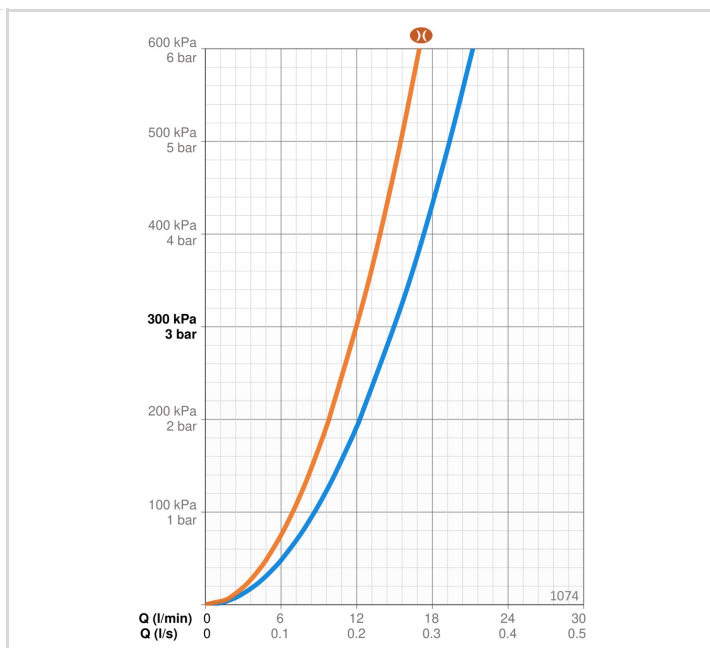
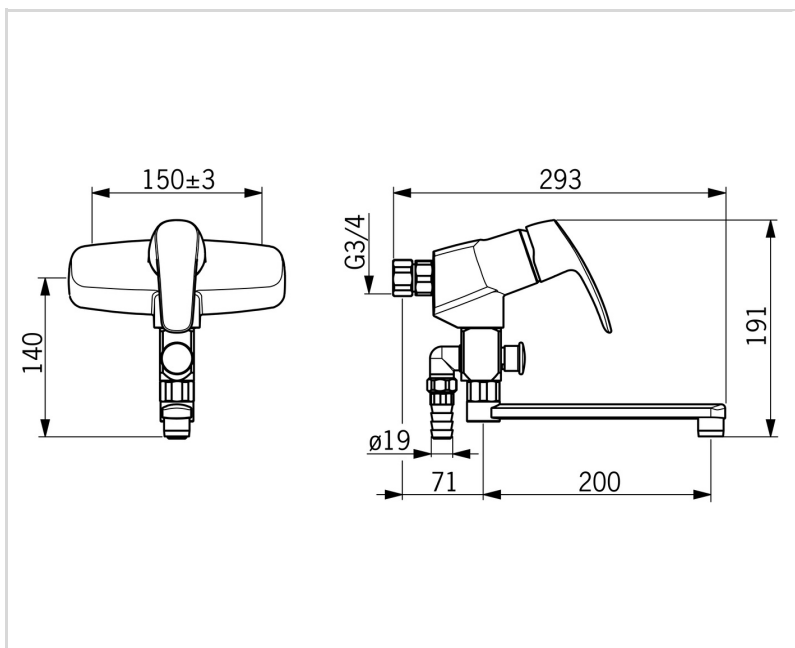
Lämmin vesi	max. +80°C
Käyttöpaine	50 - 1000 kPa
Liitännätkoko	G3/4
Asennusleveys	150 ± 3 mm
Uloittuma	200 mm
Takaisinimusuojaus (EN1717)	HC
Materiaali	Messinki

MÄÄRÄYKSET

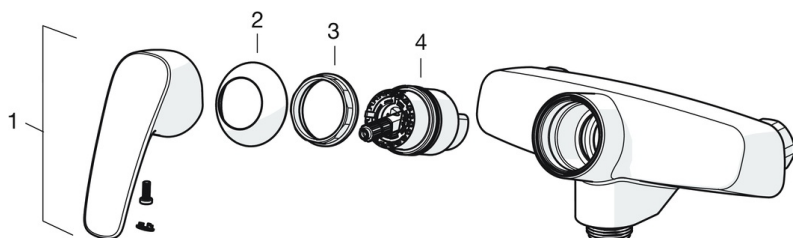
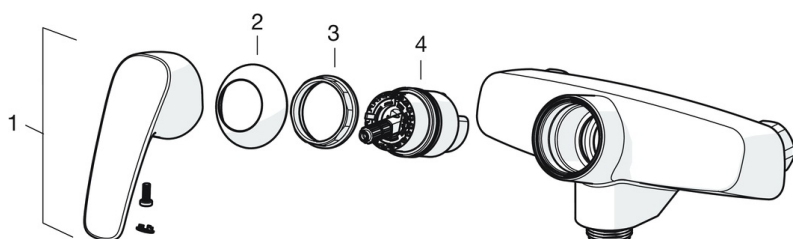
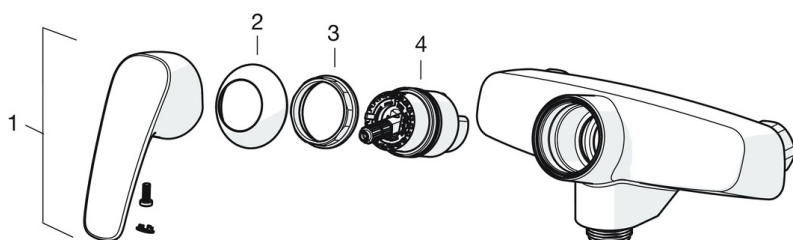
EN standardi	EN 817
Ääniluokka 0.2 l/s	I (ISO 3822)

HYVÄKSYNNÄT JA DEKLARAATIOT

STF sertifikaatti	EUFI29-22005196-TH
Declaration of conformity	DoC



VARAOSAT



SP1070

Nimi	Koodi	LVI
01 Käyttövipu Kromi	602502V	6420625
02 Suojakuppi Kromi	1000785V	6420616
03 Kiristysmutteri, M42x1.5, SW 38	158726	6420331
04 Säätöosa	158890	6420301

SP0044

Nimi	Koodi	LVI
01 O-renkas, 13.6x2.4	469360/10	6421897
02 Väliholkki (10 kpl), 18/20.6 Kromi	219595/10	6421614
03 Pidätinrenkas (10 kpl)	219563/10	6421612
04 Poresuutin, M22x1 HC B Kromi	232201	6421610

SP0061

Nimi	Koodi	LVI
01 Liitin	209692	6421582
02 Tiivistesarja, D24/15x4	209675/10	6421662
03 Vaihdin Kromi	209695	6421583
04 Pidätinruuvi (10 kpl), M6x8	229518/10	6421592