



1074 ORAS SAFIRA BATERIA DO POMIESZCZEŃ GOSPODARCZYCH

JEDNOUCHWYTOWA

EAN: 6414150078477 static.oras.com/1074



- Montaż ścienny natynkowy
- Chrom
- Wylewka obrotowa
- Pojedyncza dźwignia/uchwyt, Symbole Ciepła/Zimna
- Przelącznik podnoszony
- Możliwość ograniczenia na głowicy maksymalnej temperatury i przepływu
- Ceramiczna głowica \varnothing 40 mm do ustawiania przepływu i temperatury
- Tłumik(i) szumów

DANE TECHNICZNE

CECHY PRZEPIYWOWE

Przepływ wody dla 300 kPa	0.25 l/s
Natężenie przepływu przy 300 kPa (z regulatorem przepływu)	0.2 l/s
Spadek ciśnienia dla przepływu 0.2 l/s (z regulatorem przepływu)	300 kPa
Spadek ciśnienia dla przepływu (0.2 l/s)	200 kPa

WŁAŚCIWOŚCI TECHNICZNE

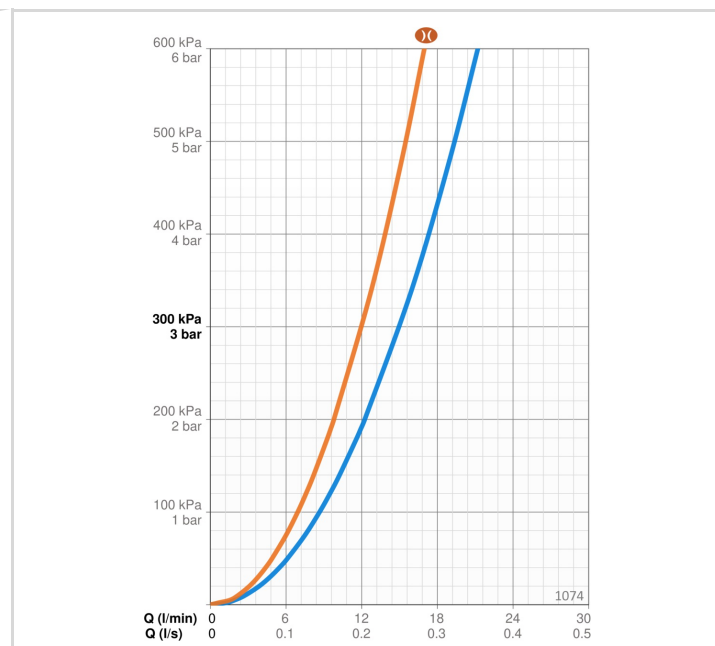
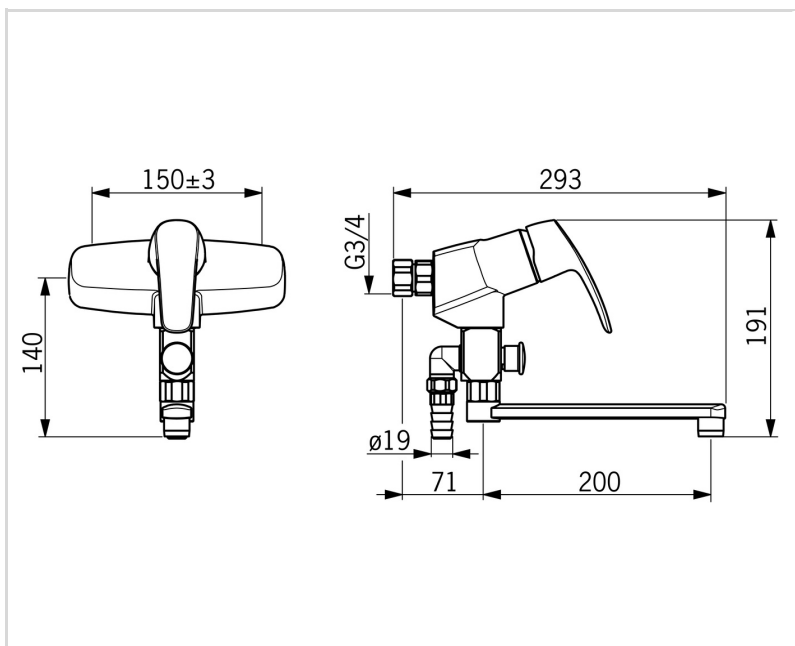
Woda ciepła zasilająca	max. +80°C
Ciśnienie robocze	50 - 1000 kPa
Wielkość przyłącza	G3/4
Szerokość instalacji	150 ± 3 mm
Projection	200 mm
Backflow prevention (EN1717)	HC
Material	Mosiądz

PRZEPISY PRAWNE

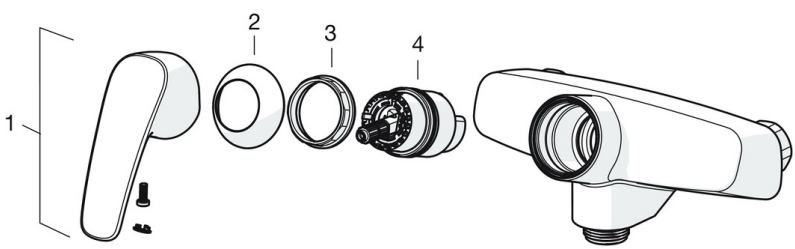
EN standard	EN 817
Klasa głośności 0.2 l/s	I (ISO 3822)

CERTYFIKATY I DEKLARACJE

STF certyfikat	EUFI29-22005196-TH
Declaration of conformity	DoC

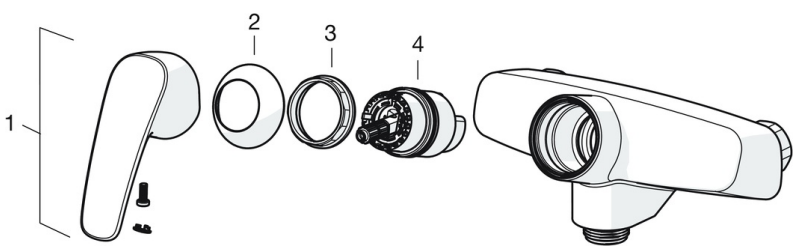


CZĘŚCI ZAMIENNE



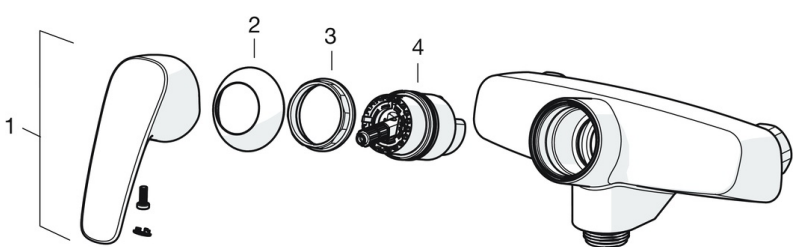
SP1070

Nazwa	Kod
01 Dźwignia Chrom	602502V
02 Nasadka ochronna Chrom	1000785V
03 Nakrętka mocująca, M42x1.5, SW 38	158726
04 Moduł sterujący	158890



SP0044

Nazwa	Kod
01 O-ring, 13.6x2.4	469360/10
02 Tuleje dystansowe (10 szt), 18/20.6 Chrom	219595/10
03 Pierścienie oporowe (10 szt)	219563/10
04 Aerator, M22x1 HC B Chrom	232201



SP0061

Nazwa	Kod
01 Złącze	209692
02 Zestaw uszczelniający, D24/15x4	209675/10
03 Przełącznik Chrom	209695
04 Śruba ograniczająca (10 szt), M6x8	229518/10