



Dušas šļūtenes savienojums G 1/2. Lieliska gredzenveida svira sniedz ērtu lietojamību visās situācijās. Ar iebūvētu ierobežotāja mehānismu var regulēt maksimālo ūdens plūsmu un temperatūru.

- Sienas montāža
- Hroms
- Viensvira / rokturis, Karstā / Aukstā ūdens apzīmējums
- Ūdens temperatūras un maksimālās plūsmas ierobežošanas funkcija
- Pretvārsts (-i), ø 40 mm keramikas kasete plūsmas un temperatūras regulēšanai
- Trokšņa slāpētājs (-i)

TEHNISKIE DATI

PLŪSMA

Ūdens plūsma pie 300 kPa	0.26 l/s
Ūdens plūsma pie 300 kPa (ar plūsmas ierobežotāju)	0.2 l/s
Spiediena zudumi 0.2 l/s (ar plūsmas ierobežotāju)	300 kPa
Spiediena zudumi (0.2 l/s)	180 kPa

TEHNISKĀS ĪPAŠĪBAS

Karstā ūdens piegāde	max. +80°C
Darba spiediens	50 - 1000 kPa
Savienojuma izmērs	G3/4
Iekārtas platums	150 ± 3 mm
Atpakaļplūsmas novēršana (EN1717)	EB
Materiāls	Misiņš

NOTEIKUMI

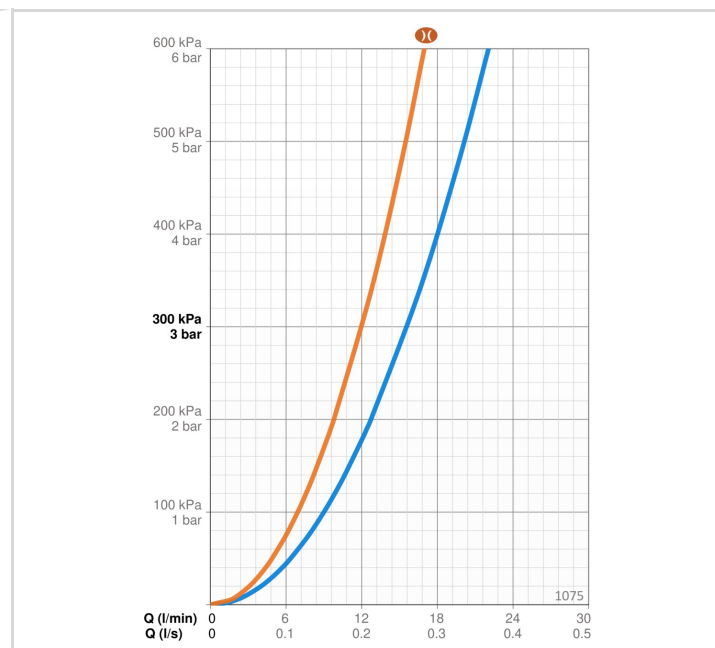
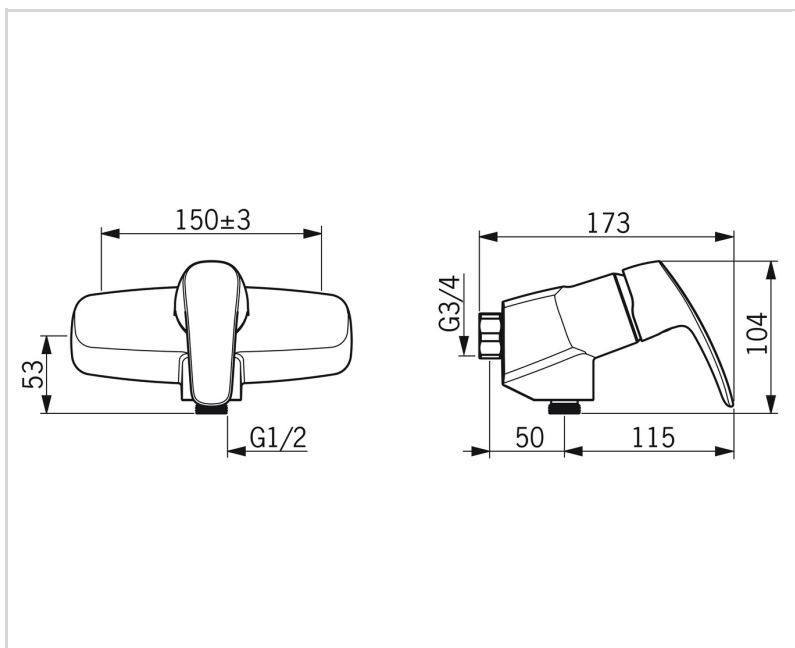
EN Standarts	EN 817
Trokšņu klase 0.2 l/s	I (ISO 3822) Oras lab.

APSTIPRINĀJUMU VEIDI

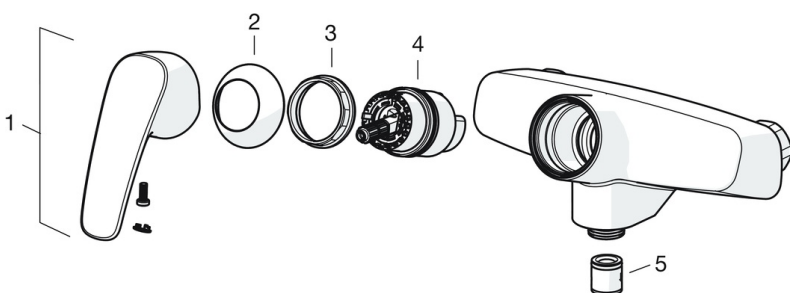
Declaration of conformity	DoC
EPD	S-P-06397

ILGTSPĒJA

EPD module A1-A3 (kg CO2 eq.)	6,69
EPD module A4 (kg CO2 eq.)	0,24
EPD module B7 (kg CO2 eq.)	2110,00
EPD module C2 (kg CO2 eq.)	0,01
EPD module C3 (kg CO2 eq.)	0,01
EPD module C4 (kg CO2 eq.)	0,48
EPD module D (kg CO2 eq.)	-4,25



REZERVES DAĻAS



SP1075

	Nosaukums	Kods
01	Rokturis Hroms	602502V
02	Slēgbļodiņa Hroms	1000785V
03	Uzgrieznis, M42x1.5, SW 38	158726
04	Kasete	158890
05	Pretvārsts	601989V