



# 1075 ORAS SAFIRA DUSCHBLANDARE

ETTGREPPSBLANDARE

EAN: 6414150078347

RSK: 8296209 [static.oras.com/1075](http://static.oras.com/1075)

Duschblandare 150cc, anslutning för duschslang G1/2". Inbyggd spärr för begränsning av temperatur och flöde.

40cc installation:

Blandaren kan kombineras med Oras blandarfäste 40/150cc för utanpåliggande rördragning, Oras nr. 204150, RSK nr. 8187216.



- Vägghönsrad
- Krom
- Ettgreppsblandare, Symboler för Varmt/Kallt
- Möjlighet till spärr för begränsning av temperatur och flöde
- Backventil(er),  $\varnothing$  40 mm keramisk kassett för flödes- och temperaturkontroll
- Ljuddämpare
- 150cc 40cc: blandaren kan kombineras med Oras blandarfäste 40/150cc för utanpåliggande rördragning, Oras nr 204150/rsk 8187216.

## TEKNISK DATA

### FLÖDESEGENSKAPER

Flöde vid 300 kPa	0.26 l/s
Flöde vid 300 kPa (med flödesbegränsare)	0.2 l/s
Tryckfall vid flöde 0.2 l/s (med flödesbegränsare)	300 kPa
Tryckfall vid flöde (0.2 l/s)	180 kPa

### TEKNISKA EGENSKAPER

Varmvattenanslutning	max. +80°C
Arbetstryck	50 - 1000 kPa
Anslutning, mått	G3/4
Installationsmått	150 $\pm$ 3 mm
Backflow prevention (EN1717)	EB
Material	Mässing

### BESTÄMMELSER

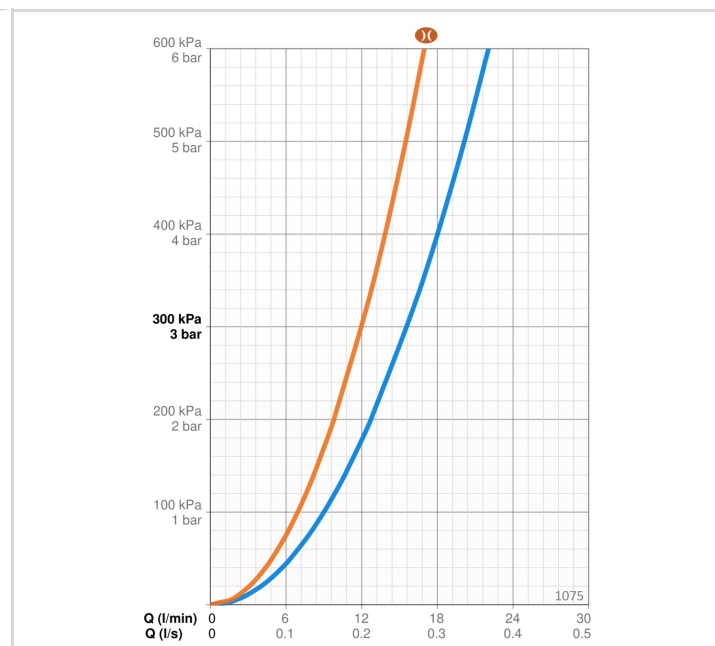
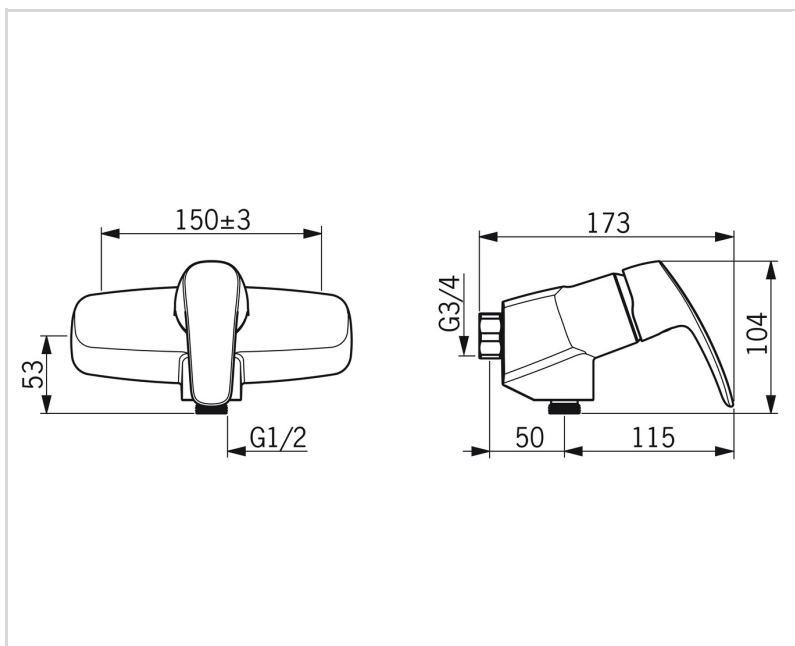
EN standard	EN 817
Ljudklass 0.2 l/s	I (ISO 3822) Oras lab.

### GODKÄNNANDEN OCH CERTIFIKAT

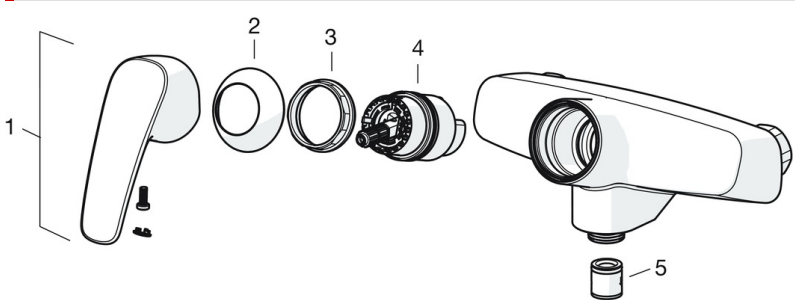
Declaration of conformity	DoC
EPD	S-P-06397

### HÅLLBARHET

EPD module A1-A3 (kg CO2 eq.)	6,69
EPD module A4 (kg CO2 eq.)	0,24
EPD module B7 (kg CO2 eq.)	2110,00
EPD module C2 (kg CO2 eq.)	0,01
EPD module C3 (kg CO2 eq.)	0,01
EPD module C4 (kg CO2 eq.)	0,48
EPD module D (kg CO2 eq.)	-4,25



**RESERVDLAR**



**SP1075**

	<b>Namn</b>	<b>Kod</b>	<b>RSK</b>
01	Spak Krom	602502V	8393995
02	Skyddskåpa Krom	1000785V	
03	Fästmutter, M42x1.5, SW 38	158726	8347501
04	Reglerinsats	158890	8347507
05	Backventil	601989V	