



G1/2" dušiliides. Temperatuuri ja vooluhulga piiramisvõimalusega seadeosa. Komplektis sisalduvad suluga ekstsentrkliidesed ja peiteäärikud.

- Seinapealne paigaldus
- Kroom
- Üks kahv, Kuuma/külma sümbolid
- Temperatuuri ja vee vooluhulga piiramise võimalus seadeosast
- Tagasilöögiklapid, ø 40 mm keraamiline seadeosa
- Ekstsentrkliides(ed), Peiteäärikud, Sulgventiilid

TEHNILISED ANDMED

VOOLUHULK

Vooluhulk 300 kPa	0.26 l/s
Normvooluhulk 300 kPa (vooluhulga piirajatega)	0.2 l/s
Rõhukadu vooluhulgal 0.2 l/s (vooluhulga piirajatega)	300 kPa
Rõhukadu vooluhulgal (0.2 l/s)	180 kPa

TEHNILISED OMADUSED

Kuum vesi	max. +80°C
Kasutussurve	50 - 1000 kPa
Ühenduse mõõt	G1/2
Paigalduslaius	150 ± 20 mm
Tagasivoolu kaitse (EN1717)	EB
Materjal	Messing

MÄÄRUSED

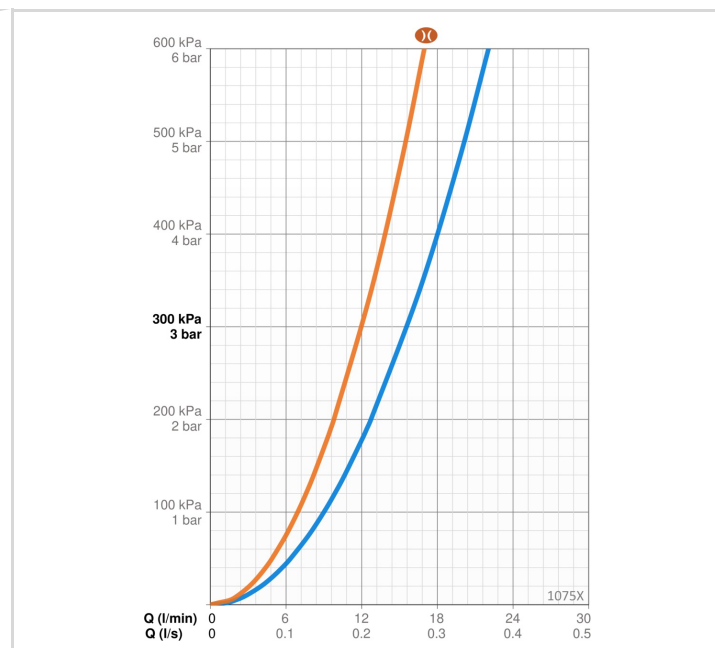
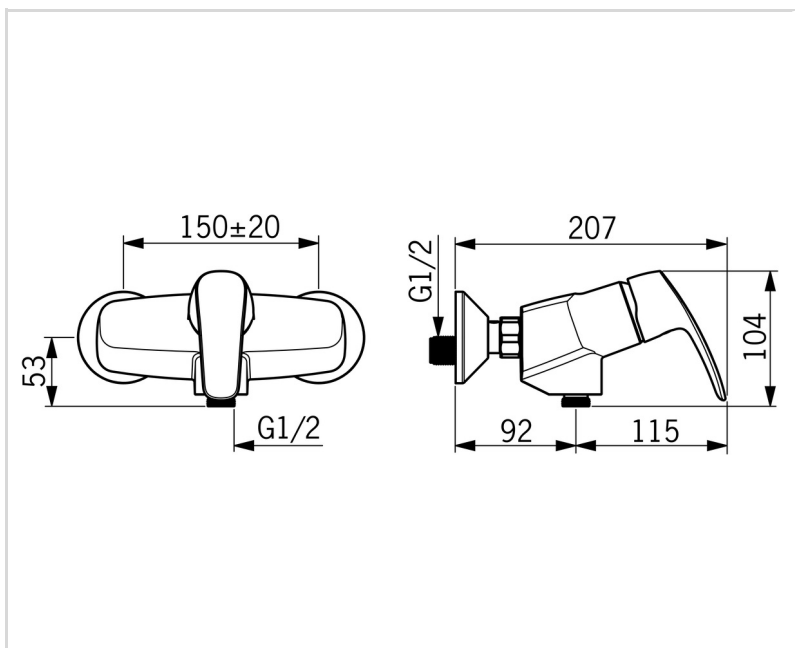
EN standard	EN 817
Hääleklass 0.2 l/s	I (ISO 3822) Oras lab.

HEAKSKIIDUD JA DEKLARATSIOID

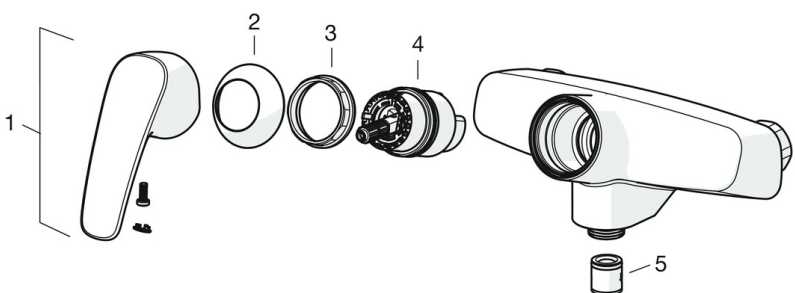
Declaration of conformity	DoC
EPD	S-P-06397

JÄTKUSUUTLIKKUS

EPD module A1-A3 (kg CO2 eq.)	8,63
EPD module A4 (kg CO2 eq.)	0,31
EPD module B7 (kg CO2 eq.)	2110,00
EPD module C2 (kg CO2 eq.)	0,02
EPD module C3 (kg CO2 eq.)	0,02
EPD module C4 (kg CO2 eq.)	0,61
EPD module D (kg CO2 eq.)	-5,48



VARUOSAD



SP1075

	Nimetus	Kood
01	Kahv Kroom	602502V
02	Kaitsekate Kroom	1000785V
03	Pingutusmutter, M42x1.5, SW 38	158726
04	Seadeosa	158890
05	Tagasilöögiklapp	601989V