



1075X ORAS SAFIRA SUIHKUHANA

YKSIOTE

EAN: 6414150078354 static.oras.com/1075X



- Seinäasennus
- Kromi
- Yksi käyttövipu/kahva, Kuuma/Kylmä symbolit
- Lämpötilan ja virtaaman rajoitusmahdollisuus
- Yksisuuntaventtiilit, ø 40 mm säätöosa
- Epäkeskoliittimet, Peitelaiapat, Sulkuventtiilit

TEKNISET TIEDOT

VIRTAAMATIEDOT

Virtaama 300 kPa	0.26 l/s
Virtaama 300 kPa virtaaman vaimentimin	0.2 l/s
Painehäviö virtaamalla (0.2 l/s) virtaaman vaimentimin	300 kPa
Painehäviö virtaamalla (0.2 l/s)	180 kPa

TEKNISET OMINAISUUDET

Lämmin vesi	max. +80°C
Käyttöpaine	50 - 1000 kPa
Liitäntäkoko	G1/2
Asennusleveys	150 ± 20 mm
Takaisinimusojaus (EN1717)	EB
Materiaali	Messinki

MÄÄRÄYKSET

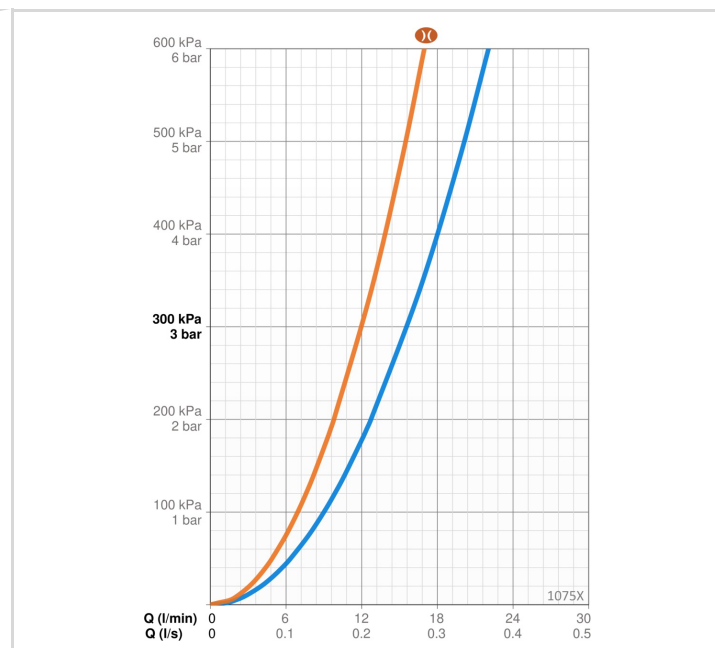
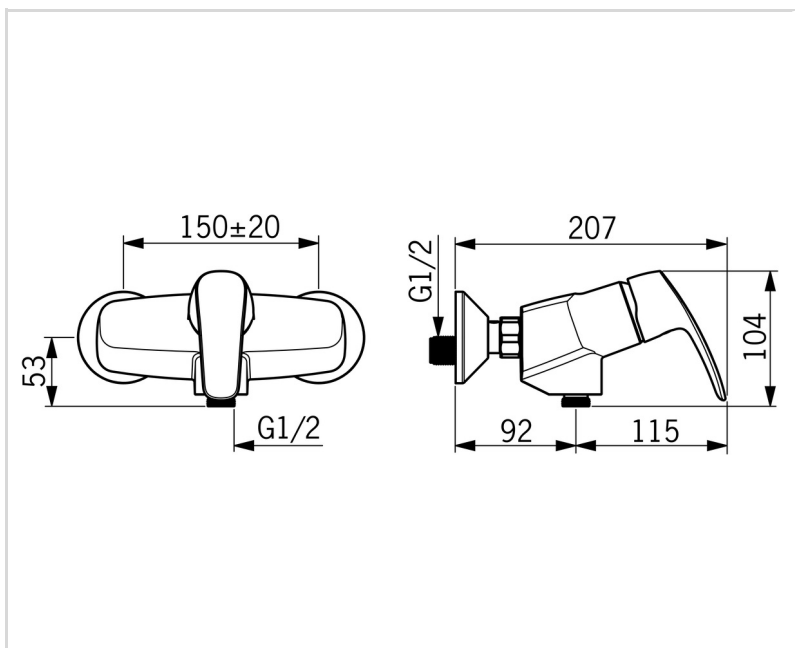
EN standardi	EN 817
Ääniluokka 0.2 l/s	I (ISO 3822) Oras lab.

HYVÄKSYNNÄT JA DEKLARAATIOT

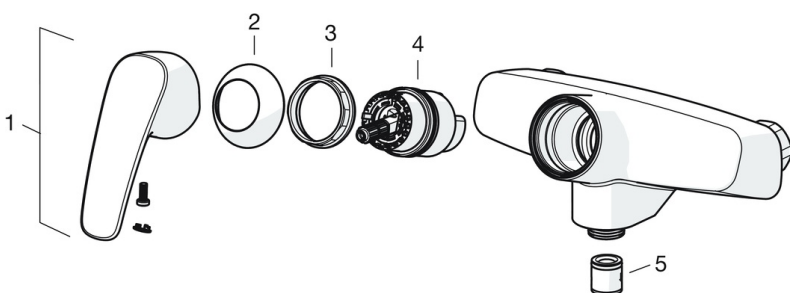
Declaration of conformity	DoC
EPD	S-P-06397

VASTUULLISUUS

EPD module A1-A3 (kg CO2 eq.)	8,63
EPD module A4 (kg CO2 eq.)	0,31
EPD module B7 (kg CO2 eq.)	2110,00
EPD module C2 (kg CO2 eq.)	0,02
EPD module C3 (kg CO2 eq.)	0,02
EPD module C4 (kg CO2 eq.)	0,61
EPD module D (kg CO2 eq.)	-5,48



VARAOSAT



SP1075

Nimi	Koodi	LVI
01 Käyttövipu Kromi	602502V	6420625
02 Suojakuppi Kromi	1000785V	6420616
03 Kiristysmutteri, M42x1.5, SW 38	158726	6420331
04 Säättöosa	158890	6420301
05 Yksisuuntaventtiili	601989V	6420622