



Bateria natryskowa. Przyłącze węża natryskowego G1/2. Wyposażona w mimośrodę, rozety i zawory odcinające. Solidna dźwignia daje szerokie możliwości zastosowania wszystkim użytkownikom i we wszystkich sytuacjach. Posiada głowicę sterującą ceramiczną, ograniczenie max. temperatury i strumienia wody.

Posiada: znak budowlany „B”, atest PZH, deklarację zgodności.

- Montaż ścienny natynkowy
- Chrom
- Pojedyncza dźwignia/uchwyt, Symbole Ciepła/Zimna
- Możliwość ograniczenia na głowicy maksymalnej temperatury i przepływu
- Zaworki zwrotne, Ceramiczna głowica  $\varnothing$  40 mm do ustawiania przepływu i temperatury
- Przyłącza mimośrodowe komplet, Rozety, Zawór odcinający

## DANE TECHNICZNE

### CECHY PRZEPŁYWOWE

Przepływ wody dla 300 kPa	<b>0.26 l/s</b>
Natężenie przepływu przy 300 kPa (z regulatorem przepływu)	<b>0.2 l/s</b>
Spadek ciśnienia dla przepływu 0.2 l/s (z regulatorem przepływu)	<b>300 kPa</b>
Spadek ciśnienia dla przepływu (0.2 l/s)	<b>180 kPa</b>

### WŁAŚCIWOŚCI TECHNICZNE

Woda ciepła zasilająca	<b>max. +80°C</b>
Ciśnienie robocze	<b>50 - 1000 kPa</b>
Wielkość przyłącza	<b>G1/2</b>
Szerokość instalacji	<b>150 ± 20 mm</b>
Backflow prevention (EN1717)	<b>EB</b>
Material	<b>Mosiądz</b>

### PRZEPISY PRAWNE

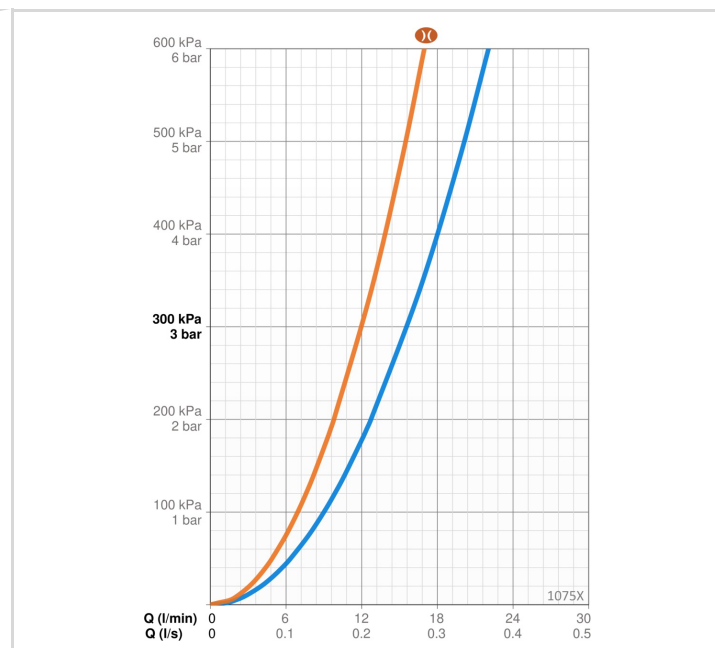
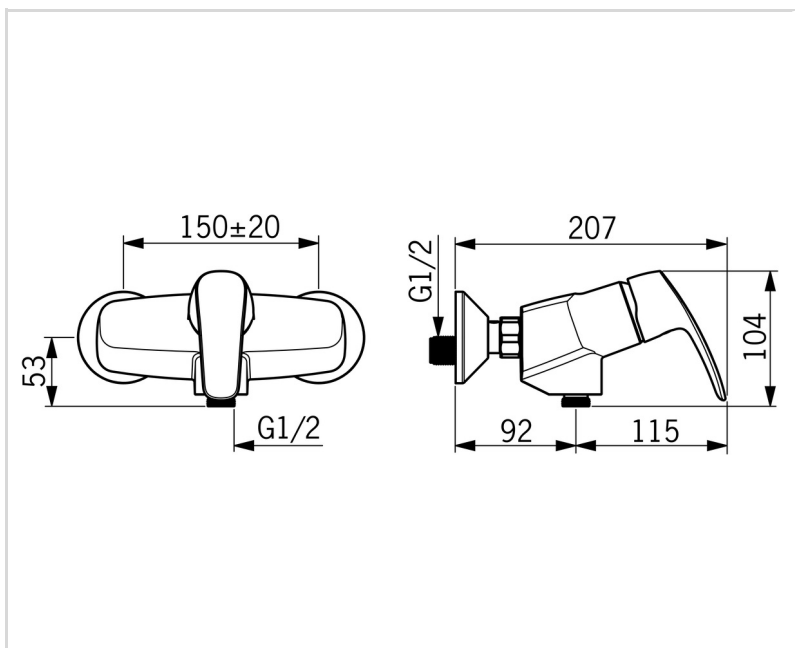
EN standard	<b>EN 817</b>
Klasa głośności 0.2 l/s	<b>I (ISO 3822) Oras lab.</b>

### CERTYFIKATY I DEKLARACJE

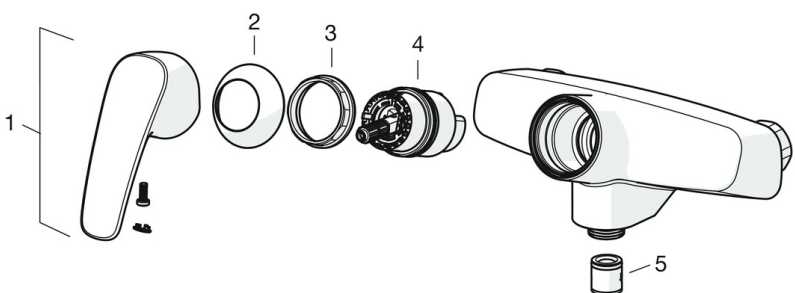
Declaration of conformity	<b>DoC</b>
EPD	<b>S-P-06397</b>

### ZRÓWNOWAŻONY ROZWÓJ

EPD module A1-A3 (kg CO2 eq.)	<b>8,63</b>
EPD module A4 (kg CO2 eq.)	<b>0,31</b>
EPD module B7 (kg CO2 eq.)	<b>2110,00</b>
EPD module C2 (kg CO2 eq.)	<b>0,02</b>
EPD module C3 (kg CO2 eq.)	<b>0,02</b>
EPD module C4 (kg CO2 eq.)	<b>0,61</b>
EPD module D (kg CO2 eq.)	<b>-5,48</b>



**CZĘŚCI ZAMIENNE**



**SP1075**

Nazwa	Kod
01 Dźwignia Chrom	602502V
02 Nasadka ochronna Chrom	1000785V
03 Nakrętka mocująca, M42x1.5, SW 38	158726
04 Moduł sterujący	158890
05 Zawór zwrotny	601989V