

EAN: 6414150078491 static.oras.com/1077

Bateria ścienna do pomieszczeń gospodarczych z boczną szczotką i obrotową wylewką z przełącznikiem (250 mm). Posiada również wbudowaną funkcję ograniczającą przepływ i temperaturę wody.

- Montaż ścienny natynkowy
- Chrom
- Wylewka obrotowa
- Pojedyncza dźwignia/uchwyt, Symbole Ciepła/Zimna
- Boczna szczotka
- Możliwość ograniczenia na głowicy maksymalnej temperatury i przepływu
- Ceramiczna głowica \varnothing 40 mm do ustawiania przepływu i temperatury
- Tłumik(i) szumów



DANE TECHNICZNE

CECHY PRZEPŁYWOWE

Przepływ wody dla 300 kPa	0.17 l/s
Spadek ciśnienia dla przepływu (0.1 l/s)	100 kPa

WŁAŚCIWOŚCI TECHNICZNE

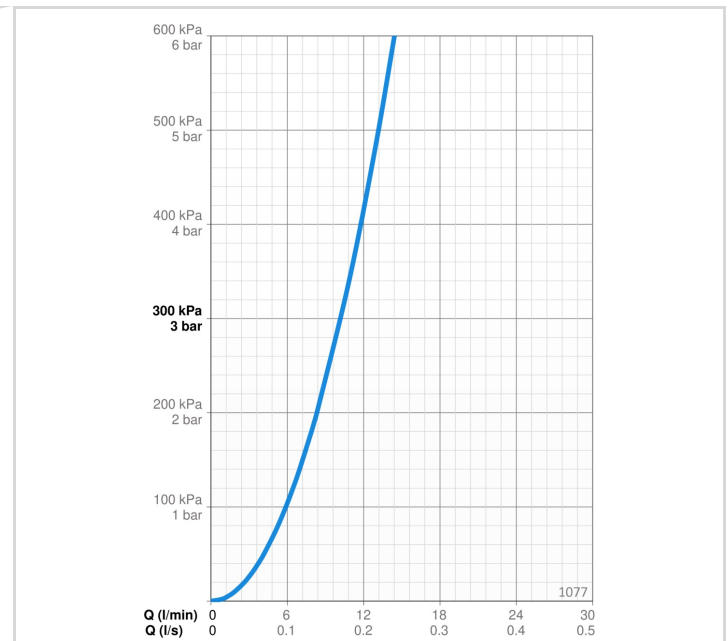
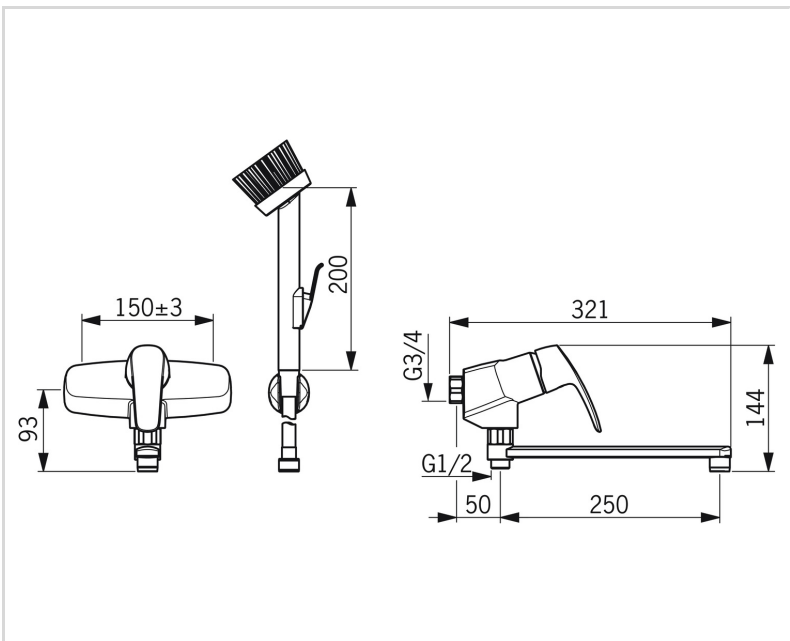
Woda ciepła zasilająca	max. +80°C
Ciśnienie robocze	50 - 1000 kPa
Wielkość przyłącza	G3/4
Szerokość instalacji	150 ± 3 mm
Projection	250 mm
Backflow prevention (EN1717)	HC
Material	Mosiądz

PRZEPISY PRAWNE

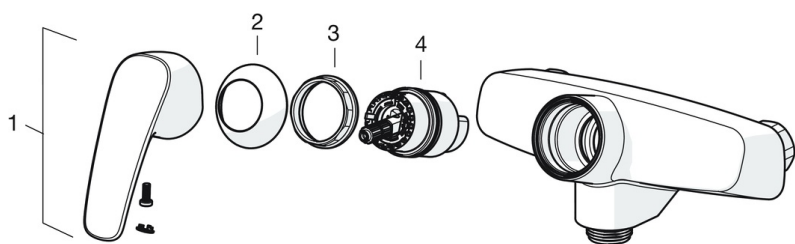
EN standard	EN 817
Klasa głośności	I (ISO 3822)

CERTYFIKATY I DEKLARACJE

STF certyfikat	EUFI29-22005196-TH
Declaration of conformity	DoC

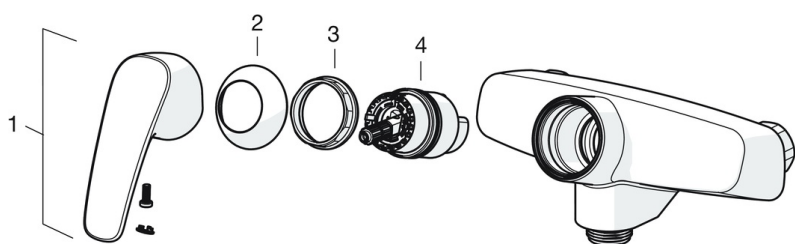


CZĘŚCI ZAMIENNE



SP0045

	Nazwa	Kod
01	O-ring, 13.6x2.4	469360/10
02	Tuleje dystansowe (10 szt), 18/20.6 Chrom	219595/10
03	Pierścienie oporowe (10 szt)	219563/10
04	Aerator, M22x1 HC B Chrom	232201
05	Ejektor	219544/10



SP1070

	Nazwa	Kod
01	Dźwignia Chrom	602502V
02	Nasadka ochronna Chrom	1000785V
03	Nakrętka mocująca, M42x1.5, SW 38	158726
04	Moduł sterujący	158890