



Dušas jaucējkrāns

Dušas šļūtenes savienojums G1/2. Lieliska gredzenveida svira sniedz ērtu lietojamību visās situācijās. Ar iebūvētu ierobežotāja mehānismu var regulēt maksimālo ūdens plūsmu un temperatūru. Atstatums starp ekscentriem 160 mm

- Sienas montāža
- Hroms
- Viensvira / rokturis, Karstā / Aukstā ūdens apzīmējums
- Ūdens temperatūras un maksimālās plūsmas ierobežošanas funkcija
- ø 40 mm keramikas kasete plūsmas un temperatūras regulēšanai

TEHNISKIE DATI

PLŪSMA

Ūdens plūsma pie 300 kPa	0.26 l/s
Spiediena zudumi (0.2 l/s)	175 kPa

TEHNISKĀS ĪPAŠĪBAS

Karstā ūdens piegāde	max. +80°C
Darba spiediens	50 - 1000 kPa
Savienojuma izmērs	M26x1.5
Iekārtas platums	160 mm
Materiāls	Misiņš

NOTEIKUMI

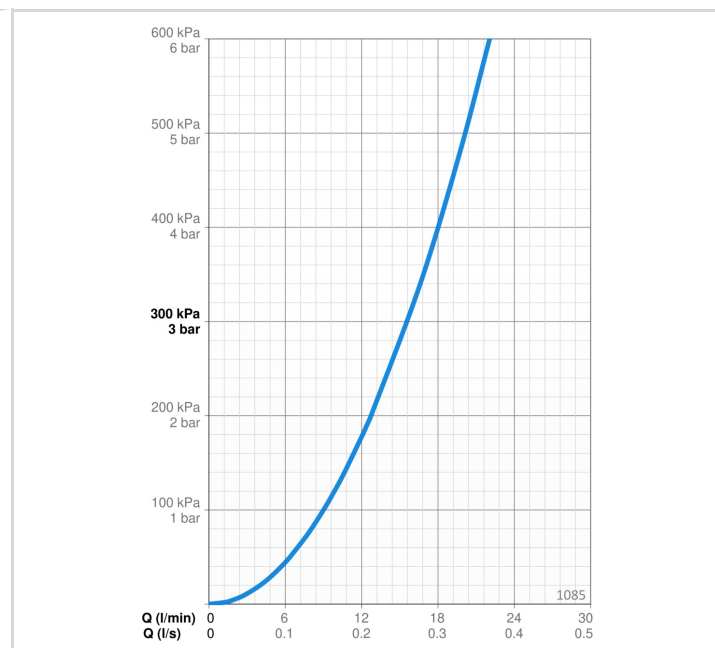
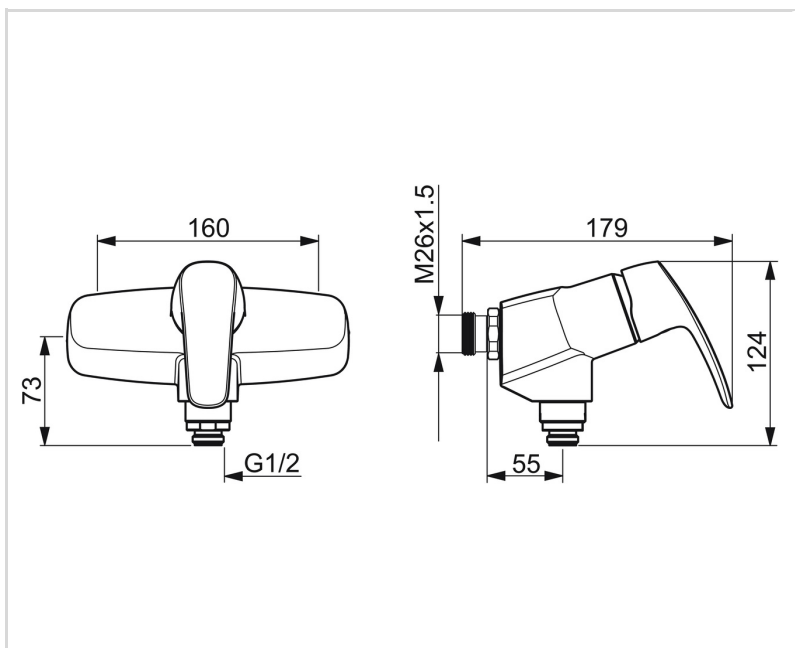
EN Standarts	EN 817
Trokšņu klase	II (ISO 3822) Oras lab.

APSTIPRINĀJUMU VEIDI

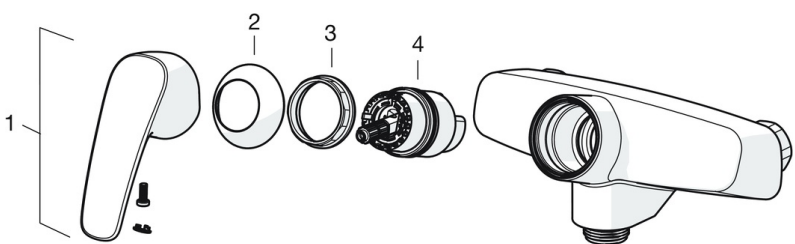
Declaration of conformity	DoC
EPD	S-P-06397

ILGTSPĒJA

EPD module A1-A3 (kg CO2 eq.)	6,94
EPD module A4 (kg CO2 eq.)	0,25
EPD module B7 (kg CO2 eq.)	2742,99
EPD module C2 (kg CO2 eq.)	0,01
EPD module C3 (kg CO2 eq.)	0,01
EPD module C4 (kg CO2 eq.)	0,49
EPD module D (kg CO2 eq.)	-4,40



REZERVES DAĻAS



SP1070

	Nosaukums	Kods
01	Rokturis Hroms	602502V
02	Slēgbļodiņa Hroms	1000785V
03	Uzgrieznis, M42x1.5, SW 38	158726
04	Kasete	158890