



- Montaż ścienny natynkowy
- Chrom
- Pojedyncza dźwignia/uchwyt, Symbole Ciepła/Zimna
- Możliwość ograniczenia na głowicy maksymalnej temperatury i przepływu
- Ceramiczna głowica \varnothing 40 mm do ustawiania przepływu i temperatury

DANE TECHNICZNE**CECHY PRZEPIYWOWE**

Przepływ wody dla 300 kPa	0.26 l/s
Spadek ciśnienia dla przepływu (0.2 l/s)	175 kPa

WŁAŚCIWOŚCI TECHNICZNE

Woda ciepła zasilająca	max. +80°C
Ciśnienie robocze	50 - 1000 kPa
Wielkość przyłącza	M26x1.5
Szerokość instalacji	160 mm
Material	Mosiądz

PRZEPISY PRAWNE

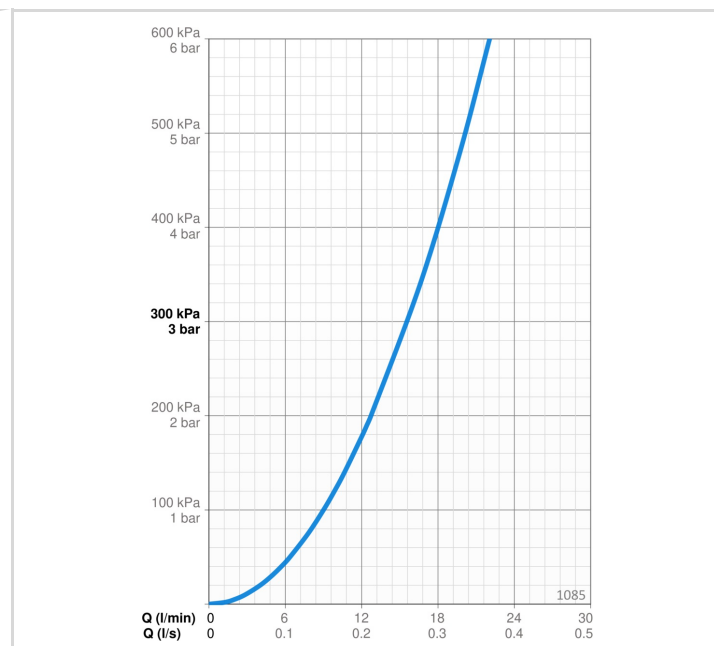
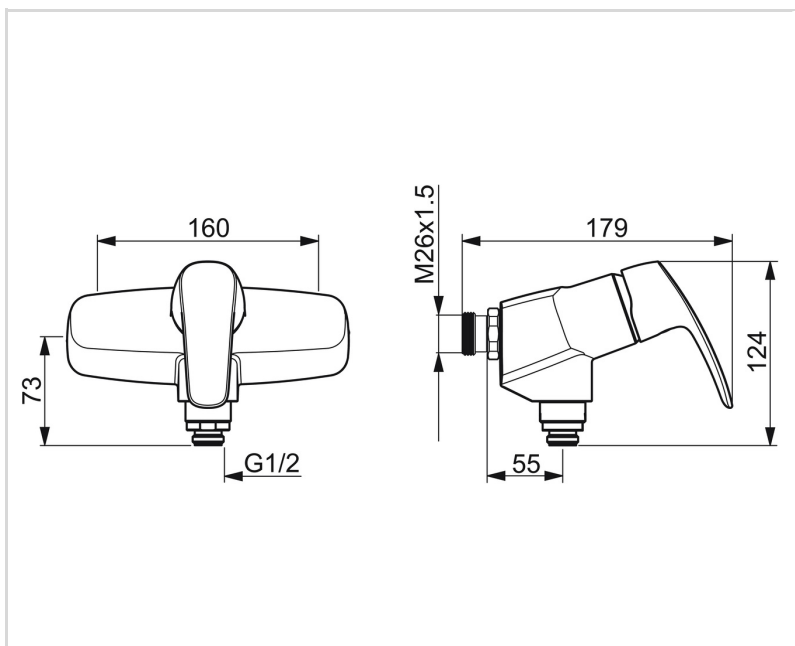
EN standard	EN 817
Klasa głośności	II (ISO 3822) Oras lab.

CERTYFIKATY I DEKLARACJE

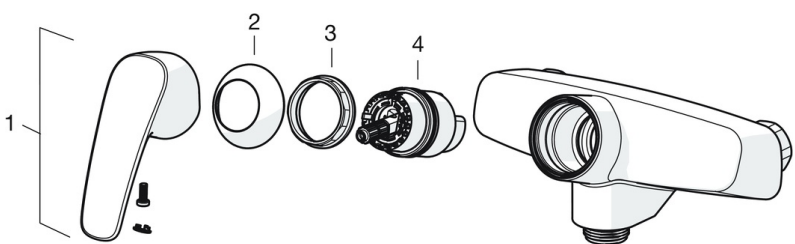
Declaration of conformity	DoC
EPD	S-P-06397

ZRÓWNOWAŻONY ROZWÓJ

EPD module A1-A3 (kg CO2 eq.)	6,94
EPD module A4 (kg CO2 eq.)	0,25
EPD module B7 (kg CO2 eq.)	2742,99
EPD module C2 (kg CO2 eq.)	0,01
EPD module C3 (kg CO2 eq.)	0,01
EPD module C4 (kg CO2 eq.)	0,49
EPD module D (kg CO2 eq.)	-4,40



CZĘŚCI ZAMIENNE



SP1070

	Nazwa	Kod
01	Dźwignia Chrom	602502V
02	Nasadka ochronna Chrom	1000785V
03	Nakrętka mocująca, M42x1.5, SW 38	158726
04	Moduł sterujący	158890