



1085 ORAS SAFIRA DUSCHBLANDARE, 160CC

ETTGREPPSBLANDARE

EAN: 6414150078378

RSK: 8296210 static.oras.com/1085

Duschblandare, anslutning för duschslang G1/2". Går även att ansluta till 3/4". Inbyggd spärr för begränsning av temperatur och flöde.

- Vägghöglad
- Krom
- Ettgreppsblandare, Symboler för Varmt/Kallt
- Möjlighet till spärr för begränsning av temperatur och flöde
- ø 40 mm keramisk kassett för flödes- och temperaturkontroll



TEKNISK DATA

FLÖDESEGENSKAPER

Flöde vid 300 kPa	0.26 l/s
Tryckfall vid flöde (0.2 l/s)	175 kPa

TEKNISKA EGENSKAPER

Varmvattenanslutning	max. +80°C
Arbetsstryck	50 - 1000 kPa
Anslutning, mått	M26x1.5
Installationsmått	160 mm
Material	Mässing

BESTÄMMELSER

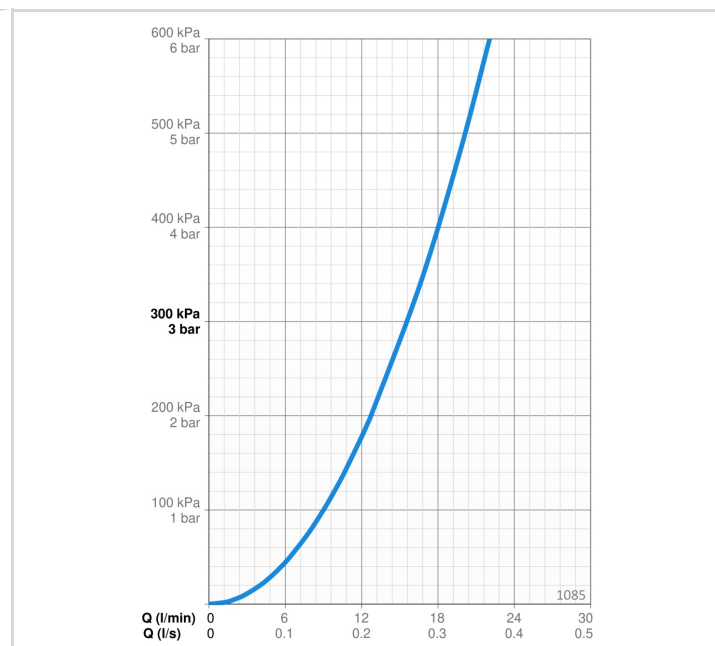
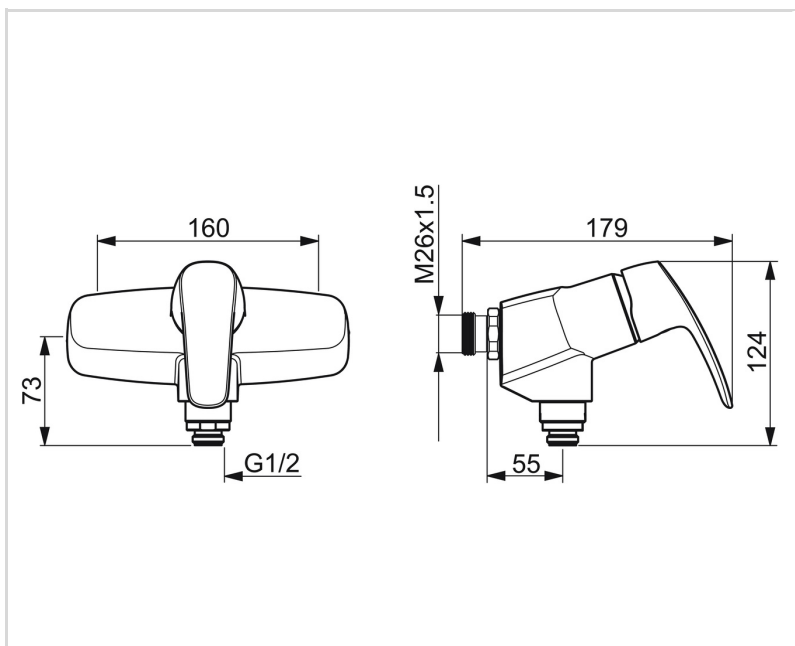
EN standard	EN 817
Ljudklass	II (ISO 3822) Oras lab.

GODKÄNNANDEN OCH CERTIFIKAT

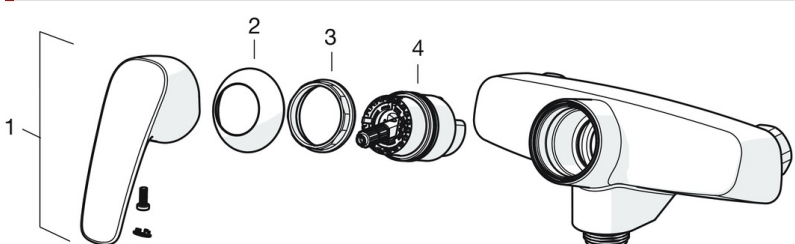
Declaration of conformity	DoC
EPD	S-P-06397

HÅLLBARHET

EPD module A1-A3 (kg CO2 eq.)	6,94
EPD module A4 (kg CO2 eq.)	0,25
EPD module B7 (kg CO2 eq.)	2742,99
EPD module C2 (kg CO2 eq.)	0,01
EPD module C3 (kg CO2 eq.)	0,01
EPD module C4 (kg CO2 eq.)	0,49
EPD module D (kg CO2 eq.)	-4,40



RESERVDLAR



SP1070

	Namn	Kod	RSK
01	Spak Krom	602502V	8393995
02	Skyddskåpa Krom	1000785V	
03	Fästmutter, M42x1.5, SW 38	158726	8347501
04	Reglerinsats	158890	8347507