



- Vægmonteret med indbygningsdel
- Mulighed for begrænsning af max. temperatur og vandmængde
- ø 40 mm keramisk indsats til mængde- og temperaturregulering

TEKNISKE DATA

FLOW ATTRIBUTTER

Vandmængde ved 300 kPa **0.31 l/s**

TEKNISKE EGENSKABER

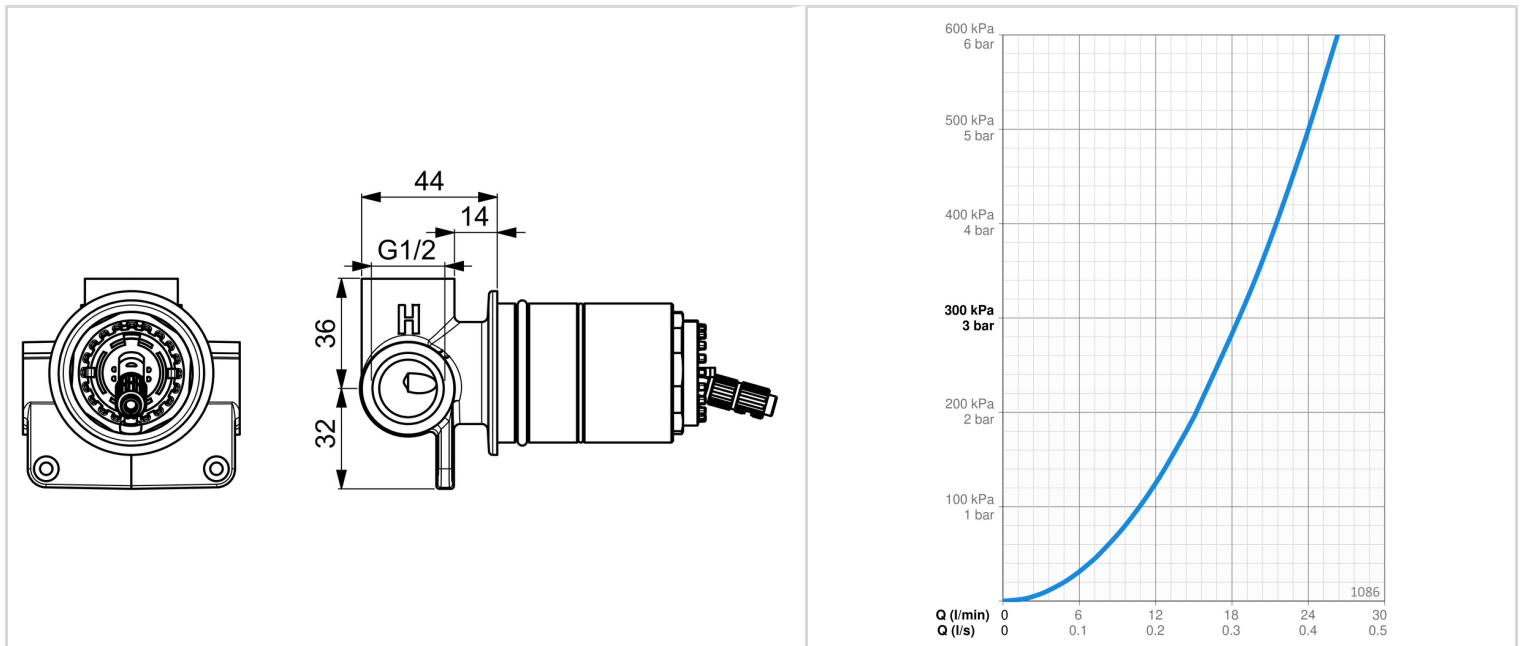
Varmtvandsforsyning **max. +80°C**
 Arbejdstryk **50 - 1000 kPa**
 Materiale **brass**

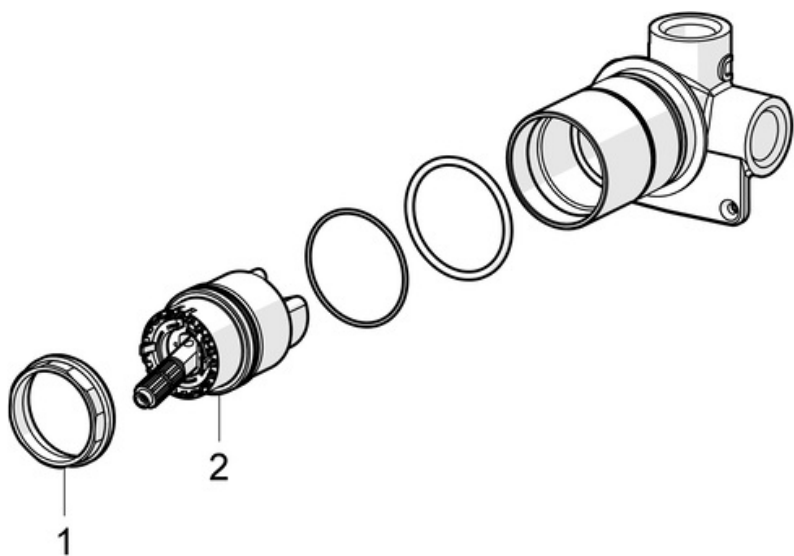
BESTEMMELSER

EN standard **EN 817**

GODKENDELSE OG ERKLÆRINGER

Declaration of conformity **DoC**





SP1086

	Navn	Kode	VVS
01	Møtrik, M42x1.5, SW 38	158726	745131435
02	Komplet indmad	158890	745131154