



- Sveikata ir Priežiūra
- Montuojamas paviršiuje
- Chromas
- Sukiojamas snapas, Galimas posūkio kampo fiksavimas
- CASCADE® – aeratoriaus srovė
- Išorinis mechaninis uždarymo ventilis
- Kilpinė svirtis, Valdomas svirtelė/rankenėle, Karšto/ šalto vandens simboliai
- Vandens temperatūros ir maksimalaus srauto ribojimo funkcijos
- Ø 40 mm keraminė valdančioji kasetė
- Lankstūs vandens pajungimo vamzdeliai

## TECHNINIAI DUOMENYS

### SRAUTO DUOMENYS

Srovės stiprumas prie 300 kPa	<b>0.21 l/s</b>
Spaudimo praradimas (0.2 l/s)	<b>270 kPa</b>

### TECHNINĖS YPATYBĖS

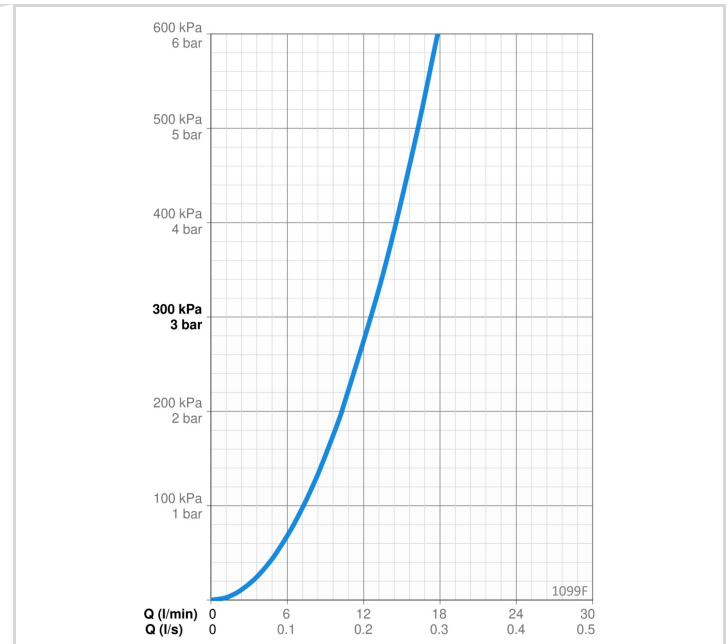
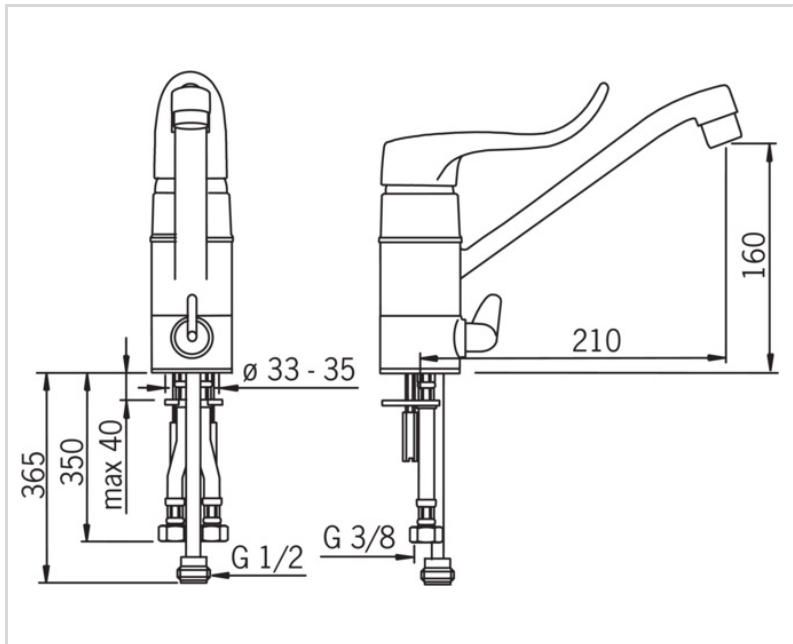
Vandens temperatūra	<b>max. +70°C</b>
Darbinis spaudimas	<b>50 - 1000 kPa</b>
Pajungimo dydis	<b>G3/8</b>
Projekcija	<b>210 mm</b>
Atbulinis vožtuvas (EN1717)	<b>AA</b>
Medžiaga	<b>Žalvaris</b>

### REGULIAVIMAI

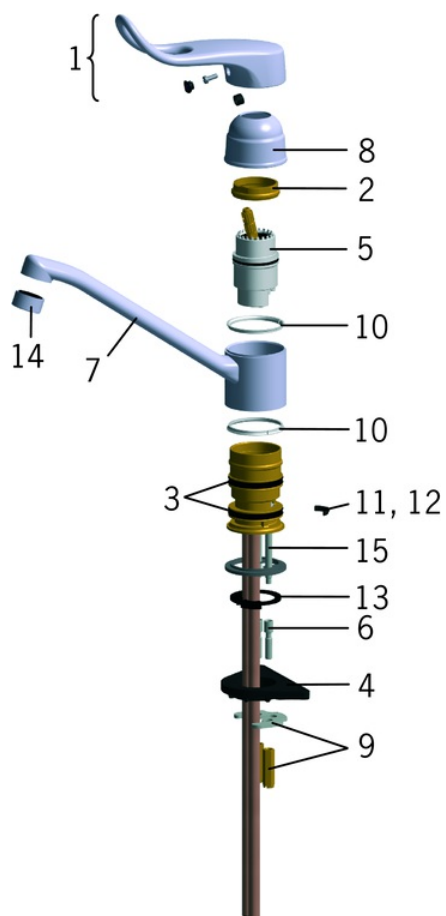
EN standartas	<b>EN 817</b>
Triukšmo klasė	<b>I (ISO 3822)</b>

### SERTIFIKATAI IR DEKLARACIJOS

STF sertifikatas	<b>EUFI29-22005194-TH</b>
------------------	---------------------------

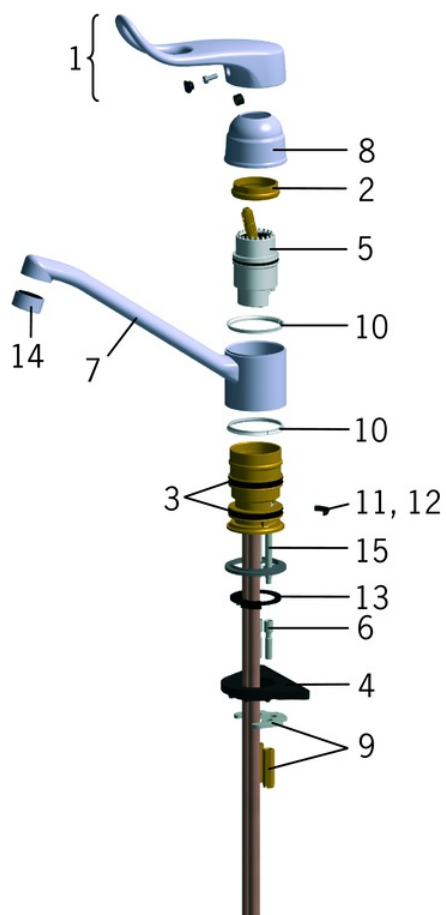


## ATSARGINĖS DALYS



### SP1093

	Pavadinimas	Kodas
01	Rankenėlė Chromas	159982
02	Užspaudimo veržlė, M42x1.5, SW 38	158726
03	Snapielio tarpinės	158735
04	Pagalbinė plokštelė, 100x60mm	158825
05	Valdančioji kasetė, komplektas	158890
06	Prailginimo varžtai, M6 Chromas	158893
07	Snapas, L=210 Chromas	159484V
08	Dangtelis, 93- Chromas	158270
09	Tvirtinimo plokštelė su veržlėmis	158697
10	Žiedas	159423/10
11	Snapo posūkio ribotuvas, 100°	159426/10
12	Snapo posūkio ribotuvas, 40°-80°	159430/10
13	Tarpinė	159434
14	Aeratorius, M24x1 STD HC B Chromas	232210
15	Tvirtinimo varžtai, M6x65 Nebegaminamas	158747/10



### SP0076

	Pavadinimas	Kodas
01	Darbinis ventilis	158203V
02	Rankenėlė su varžtu Chromas	158206V