

EAN: 6414150085710

VVS: 701242604 static.oras.com/1507F

Håndvaskarmatur med Eco-kartouche og koldstart. Sidebetjent med høj svingtud. Eco-flow max 6l/min. Indbygget begrænsning af temperatur og vandmængde.

F = fleksible tilslutningsslanger

- Bordmontret
- Forkromet
- Mulighed for begrænsning af svingradius
- Standard luftblander
- Étgreb, Varmt/Koldt symboler
- Mulighed for begrænsning af max. temperatur og vandmængde, Energibesparende variant (Cold Start) - koldt vand i midter positionen
- ø 35 mm keramisk eco indsats til mængde- og temperaturregulering
- Fleksible tilslutningsslanger
- Installation med 1 gevindstang



TEKNISKE DATA

FLOW ATTRIBUTTER

| | |
|---|-----------|
| Eco-flow ved 300 kPa | 0.068 l/s |
| Vandmængde ved 300 kPa (med mængdebegrænsner) | 0.1 l/s |
| Tryk tab (0.1 l/s) | 200 kPa |

TEKNISKE EGENSKABER

| | |
|-----------------------|---------------|
| Varmtvandsforsyning | max. +70°C |
| Arbejdstryk | 50 - 1000 kPa |
| Tilslutningsstørrelse | G3/8 |
| Fremspring | 152 mm |
| Materiale | brass |

BESTEMMELSER

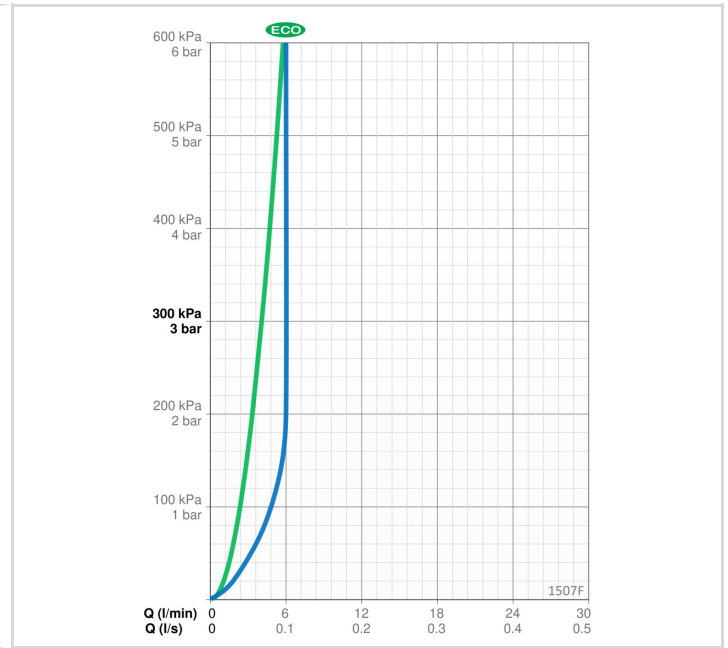
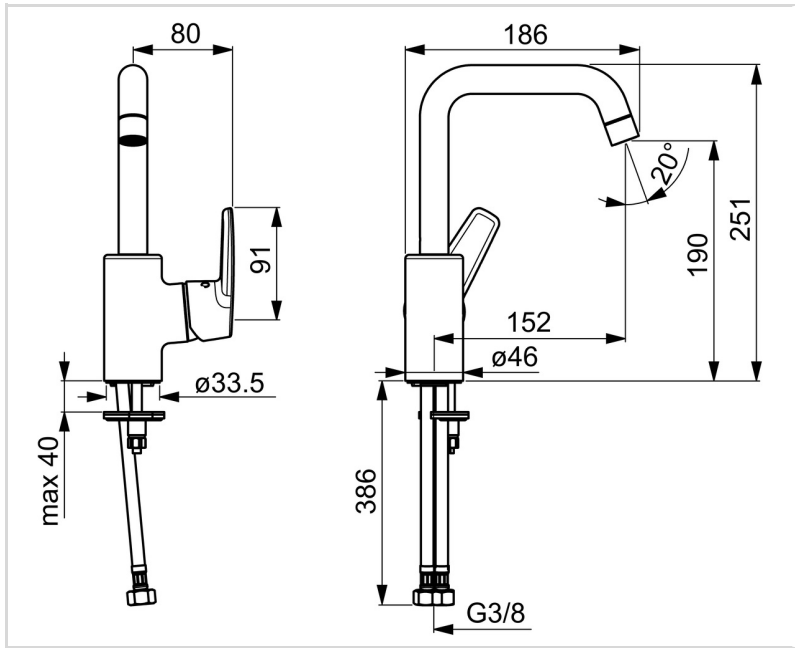
| | |
|-------------|------------------------|
| EN standard | EN 817 |
| Støjklasse | I (ISO 3822) Oras lab, |

GODKENDELSER OG ERKLÆRINGER

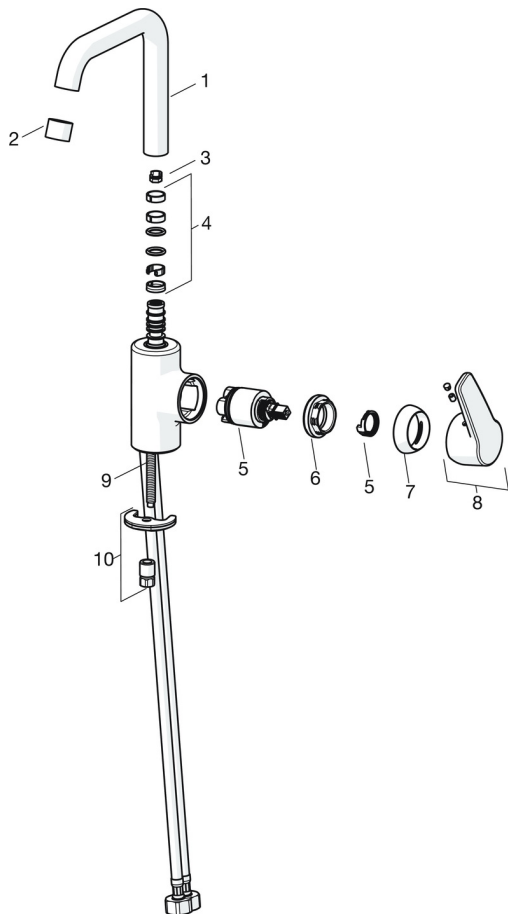
| | |
|---------------------------|-----------|
| SE Energy Mark | 1409 |
| KIWA SE | 1441 |
| Declaration of conformity | DoC |
| EPD | S-P-06391 |

BÆREDYGTIGHED

| | |
|-------------------------------|---------|
| EPD module A1-A3 (kg CO2 eq.) | 9,01 |
| EPD module A4 (kg CO2 eq.) | 0,25 |
| EPD module B7 (kg CO2 eq.) | 1260,72 |
| EPD module C2 (kg CO2 eq.) | 0,02 |
| EPD module C3 (kg CO2 eq.) | 0,02 |
| EPD module C4 (kg CO2 eq.) | 0,07 |
| EPD module D (kg CO2 eq.) | -6,41 |



RESERVEDELE



SP1507F

| Navn | Kode | VVS |
|---|-----------|-----------|
| 01 Tud Forkromet | 1001051V | 745131634 |
| 02 Luftblander, M22x1 STD HC PCA, 6 l/min Forkromet | 1001071V | 745131003 |
| 03 Svingtuds begrænser, 120° | 159670/10 | 745131908 |
| 04 Pakningssæt til tud | 1001098V | 745131636 |
| 05 Komplet indmad, 3.5 cold start | 602672V | 745135998 |
| 06 Møtrik, M40x1, SW30 | 1003409V | 745131658 |
| 07 Dækkappe Forkromet | 601967V | 745131642 |
| 08 Greb Forkromet Udgået | 1003171V | 745135924 |
| 09 Gevindstang, M8x1, L=140 | 601970V | 745131610 |
| 10 BESPÆNDINGSSÆT | 601985V | 745131613 |