



1510F-105-33 ORAS SWEA ECO BATERIA UMYWALKOWA

JEDNOUCHWYTOWA, COLD START

EAN: 6414150103131 static.oras.com/1510F-105-33



- ECO Building
- Montaż powierzchniowy
- Czarny matowy
- Stała wylewka
- Standardowy aerator
- Pojedyncza dźwignia/uchwyt, Symbole Ciepła/Zimna
- Uchwyt łańcuszka bez łańcuszka
- Możliwość ograniczenia na głowicy maksymalnej temperatury i przepływu, Wariant oszczędzania energii (Cold Start) - zimna woda w środkowej pozycji
- Ceramiczna głowica \varnothing 35 mm do ustawiania przepływu i temperatury
- Elastyczne wężyki
- System szybkiej instalacji

DANE TECHNICZNE

CECHY PRZEPŁYWOWE

Natężenie przepływu przy 300 kPa w wersji Eko	0.05 l/s
Natężenie przepływu przy 300 kPa (Z regulatorem przepływu)	0.07 l/s

WŁAŚCIWOŚCI TECHNICZNE

Woda ciepła zasilająca	max. +70°C
Ciśnienie robocze	50 - 1000 kPa
Wielkość przyłącza	G3/8
Projection	103 mm
Backflow prevention (EN1717)	AA
Material	Mosiądz

PRZEPISY PRAWNE

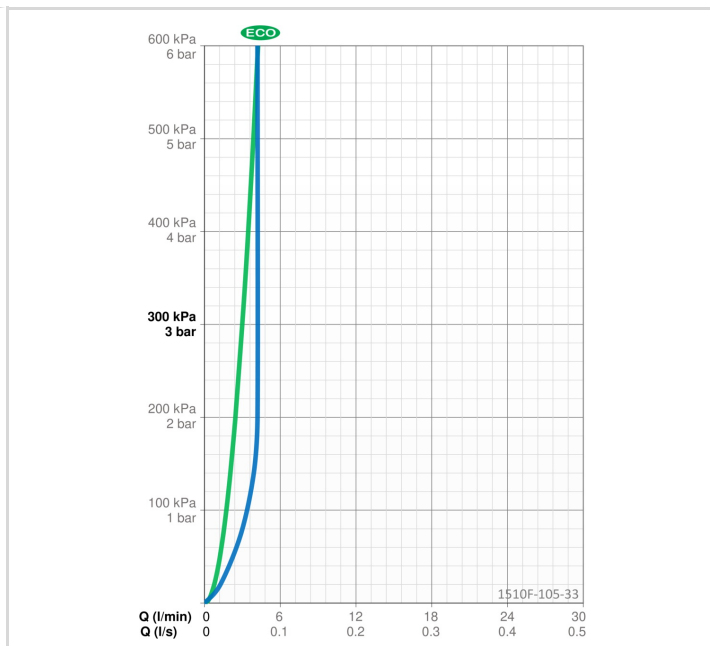
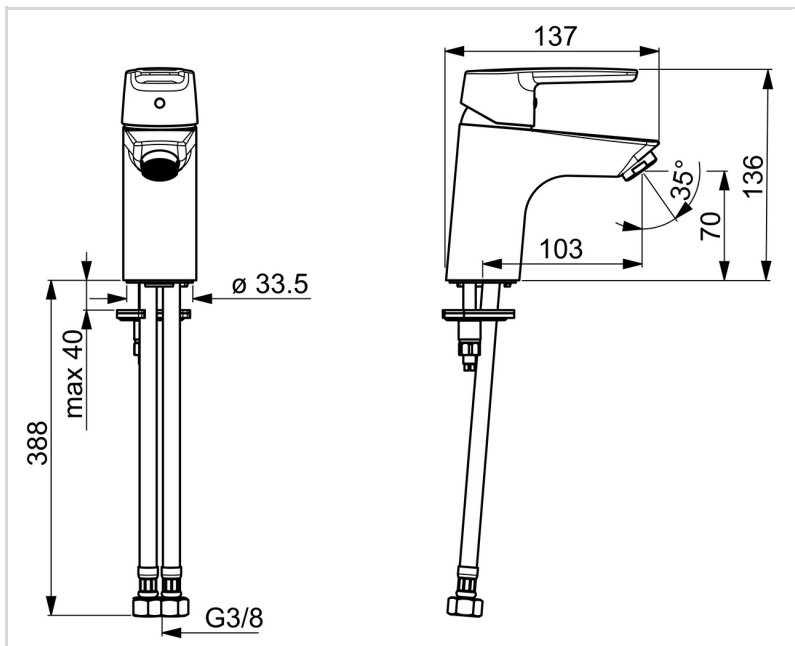
EN standard	EN 817
Klasa głośności	I (ISO 3822) Oras lab.

CERTYFIKATY I DEKLARACJE

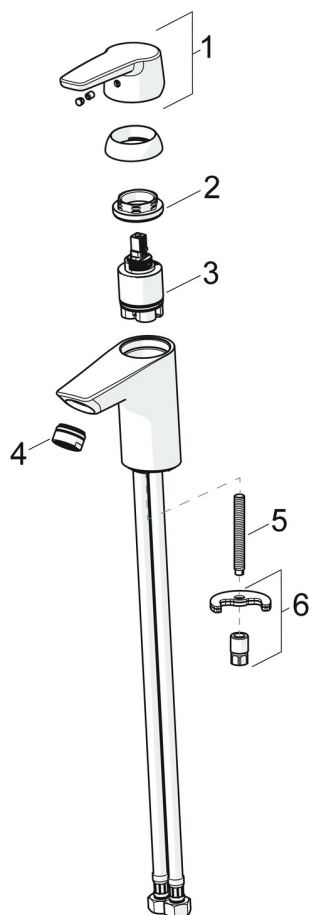
KIWA SE	1441
Declaration of conformity	DoC
EPD	S-P-06391

ZRÓWNOWAŻONY ROZWÓJ

EPD module A1-A3 (kg CO2 eq.)	6,14
EPD module A4 (kg CO2 eq.)	0,17
EPD module B7 (kg CO2 eq.)	927,00
EPD module C2 (kg CO2 eq.)	0,01
EPD module C3 (kg CO2 eq.)	0,01
EPD module C4 (kg CO2 eq.)	0,05
EPD module D (kg CO2 eq.)	-4,37



CZĘŚCI ZAMIENNE



SP1510F-GB-33

Nazwa	Kod
01 Dźwignia Czarny matowy	1018100V-33
02 Nakrętka mocująca, M40x1, SW30	1003409V
03 Moduł sterujący, 3.5 cold start	602672V
04 Aerator, M24x1 PCA 5 l/min (-105) Czarny matowy	1003828V-33
05 Śruba mocująca, M8x1, L=140	601970V
06 Zestaw mocujący	601985V