



- ECO Building
- Bordmontret
- Forkromet
- Fast tud
- Standard luftblander
- Étgreb, Varmt/Koldt symboler
- Kædeholder uden kæde
- Mulighed for begrænsning af max. temperatur og vandmængde, Energibesparende variant (Cold Start) - koldt vand i midter positionen
- ø 35 mm keramisk indsats til mængde- og temperaturregulering
- Fleksible tilslutningsslanger
- 3S-Installation for sikker og nem montering

TEKNISKE DATA

TEKNISKE EGENSKABER

Varmtvandsforsyning	max. +70°C
Arbejdstryk	50 - 1000 kPa
Tilslutningsstørrelse	G3/8
Materiale	brass

BESTEMMELSER

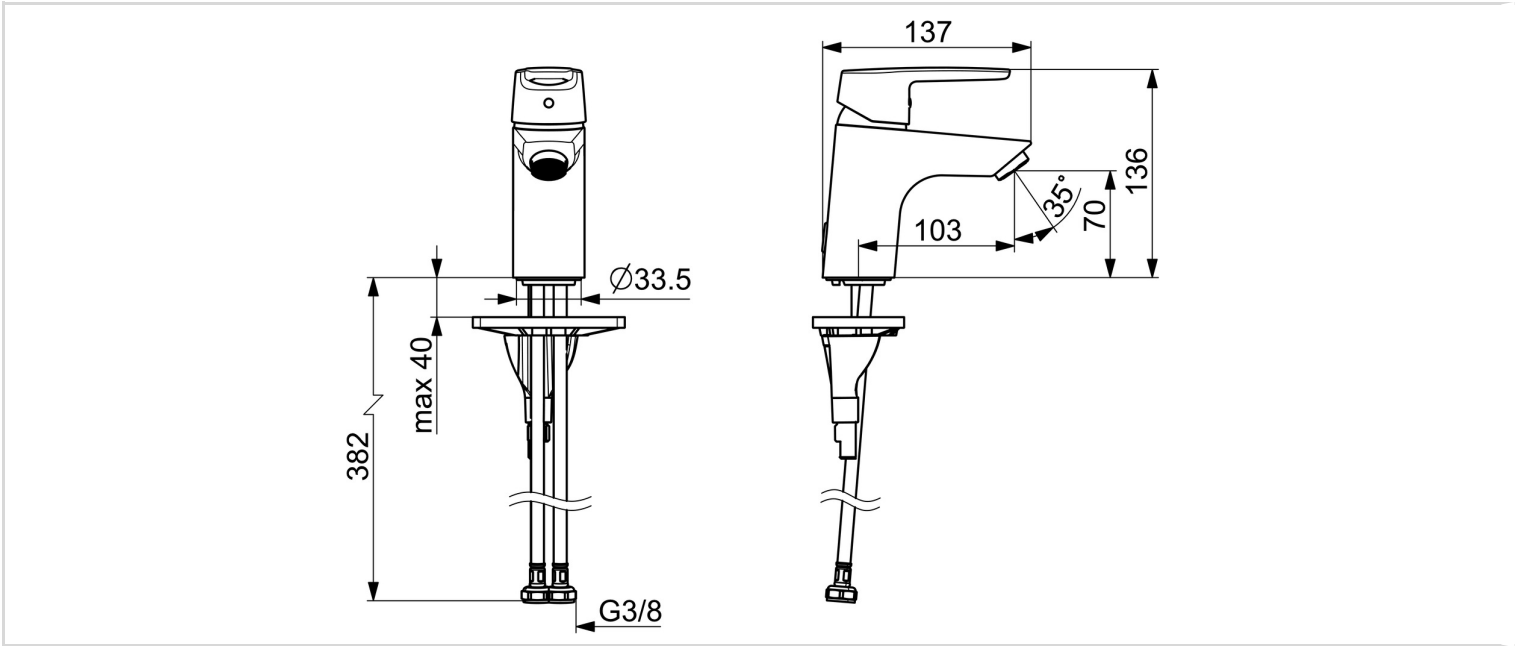
EN standard	EN 817
-------------	--------

GODKENDELSER OG ERKLÆRINGER

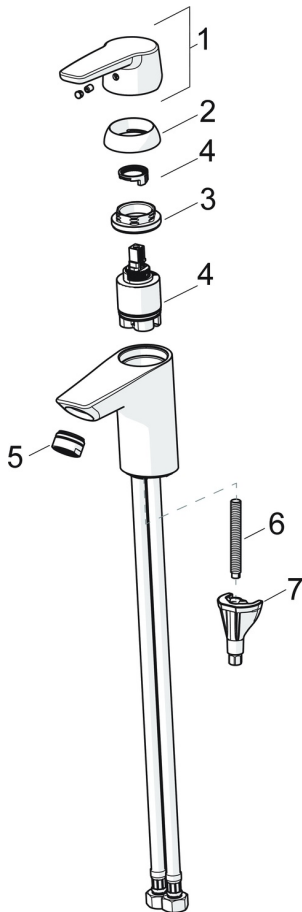
SE Energy Mark	1536
KIWA SE	1441
Declaration of conformity	DoC
EPD	S-P-06391

BÆREDYGTIGHED

EPD module A1-A3 (kg CO2 eq.)	5,28
EPD module A4 (kg CO2 eq.)	0,15
EPD module C2 (kg CO2 eq.)	0,01
EPD module C3 (kg CO2 eq.)	0,01
EPD module C4 (kg CO2 eq.)	0,04
EPD module D (kg CO2 eq.)	-3,76



RESERVEDELE



SP1510FK

Navn	Kode	VVS
01 Greb Forkromet	1003170V	745135904
02 Dækkappe Forkromet	601967V	745131642
03 Møtrik, M40x1, SW30	1003409V	745131658
04 Komplet indmad, 3.5 cold start	602672V	745135998
05 Luftblander, M24x1, 6 l/min Forkromet	601974V	745131612
05 Luftblander, M24x1 PCA 5 l/min (-105) Forkromet	1003828V	745131007
06 Gevindstang, M8x1, L=140	601970V	745131610
07 Bepændingssæt	602610V	704270996