



- ECO Building
- Tööpinnale paigaldatav
- Kroom
- Jäik jooksutoru
- Õhustatud veesammas
- Üks kahv, Kuuma/külma sümbolid
- Ketihoidik
- Temperatuuri ja vee vooluhulga piiramise võimalus seadeosast, Energiat säästev mudel (Cold Start) - külm vesi keskasendis
- ø 35 mm keraamiline seadeosa
- Painduvad ühendustorud
- 3S-Installation kinnitussüsteem

## TEHNILISED ANDMED

### TEHNILISED OMADUSED

Kuum vesi	max. +70°C
Kasutussurve	50 - 1000 kPa
Ühenduse mõõt	G3/8
Materjal	Messing

### MÄÄRUSED

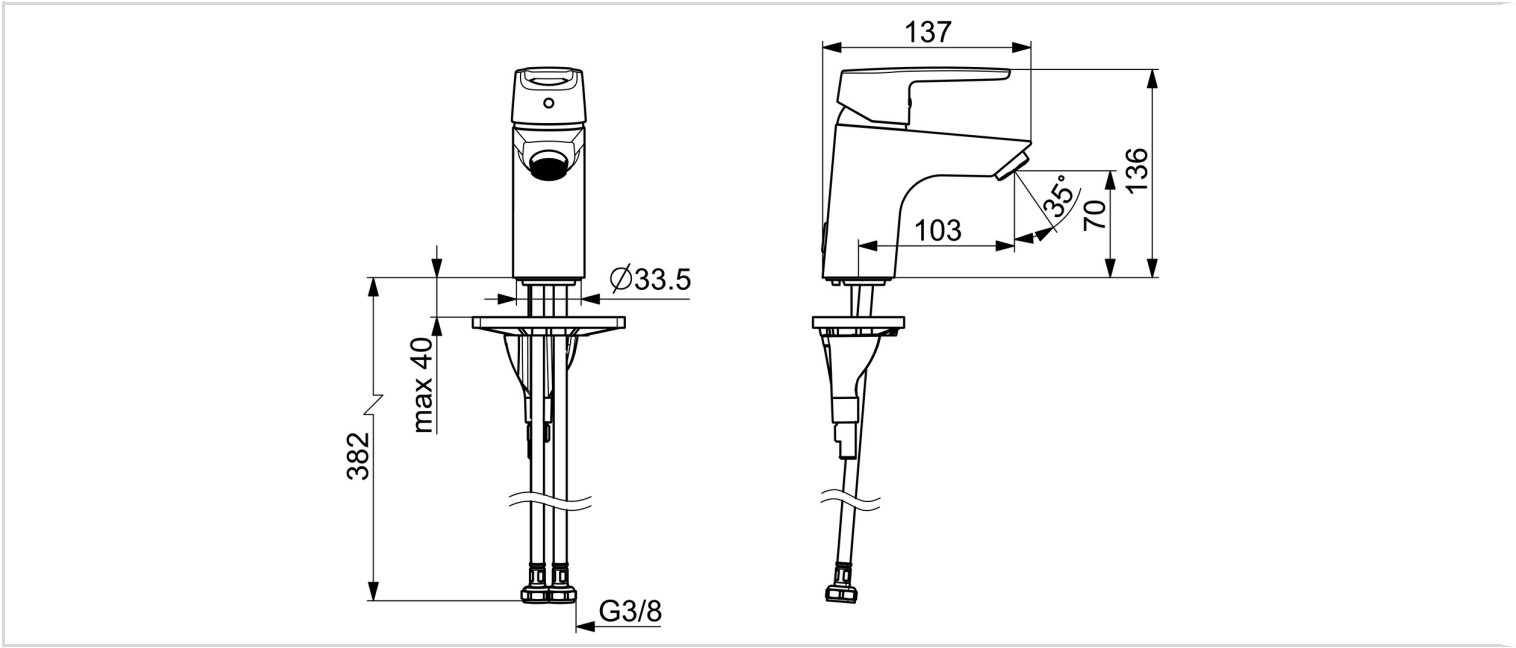
EN standard	EN 817
-------------	--------

### HEAKSKIIDUD JA DEKLARATSIOID

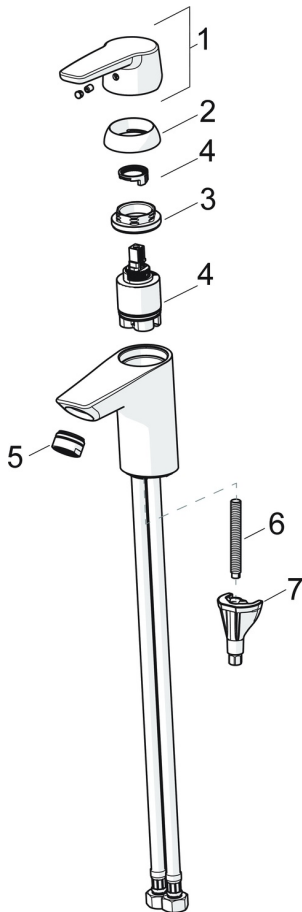
SE Energy Mark	1536
KIWA SE	1441
Declaration of conformity	DoC
EPD	S-P-06391

### JÄTKUSUUTLIKKUS

EPD module A1-A3 (kg CO2 eq.)	5,28
EPD module A4 (kg CO2 eq.)	0,15
EPD module C2 (kg CO2 eq.)	0,01
EPD module C3 (kg CO2 eq.)	0,01
EPD module C4 (kg CO2 eq.)	0,04
EPD module D (kg CO2 eq.)	-3,76



**VARUOSAD**



**SP1510FK**

	Nimetus	Kood
01	Kahv Kroom	1003170V
02	Kaitsekate Kroom	601967V
03	Pingutusmutter, M40x1, SW30	1003409V
04	Seadeosa, 3.5 cold start	602672V
05	Õhusti, M24x1, 6 l/min Kroom	601974V
05	Õhusti, M24x1 PCA 5 l/min (-105) Kroom	1003828V
06	Paigalduskruvi, M8x1, L=140	601970V
07	Kinnituskomplekt	602610V