



1510FK ORAS SWEA ECO PRAUSTUVO MAIŠYTUVAS

VIENSVIRTIS, COLD START

EAN: 6414150085697 static.oras.com/1510FK



- Montuojamas paviršiuje
- Chromas
- Stacionarus vandens snapas
- CASCADE® – aeratoriaus srovė
- Valdomas svirtelė/rankenėle, Karšto/ šalto vandens simboliai
- Grandinėlis laikiklis be grandinėlis
- Vandens temperatūros ir maksimalaus srauto ribojimo funkcijos, Energiją taupanti funkcija (Cold Start) – šaltas vanduo ties viduriniąja pozicija
- Ø 35 mm keraminė valdančioji kasetė
- Lankstūs vandens pajungimo vamzdeliai
- Greito ir lengvo montavimo sistema

TECHNINIAI DUOMENYS

SRAUTO DUOMENYS

Srovės stiprumas eko režime prie 300 kPa	0.068 l/s
Srovės stiprumas prie 300 kPa (su srovės ribotuviu)	0.1 l/s

TECHNINĖS YPATYBĖS

Vandens temperatūra	max. +70°C
Darbinis spaudimas	50 - 1000 kPa
Pajungimo dydis	G3/8
Medžiaga	Žalvaris

REGULIAVIMAI

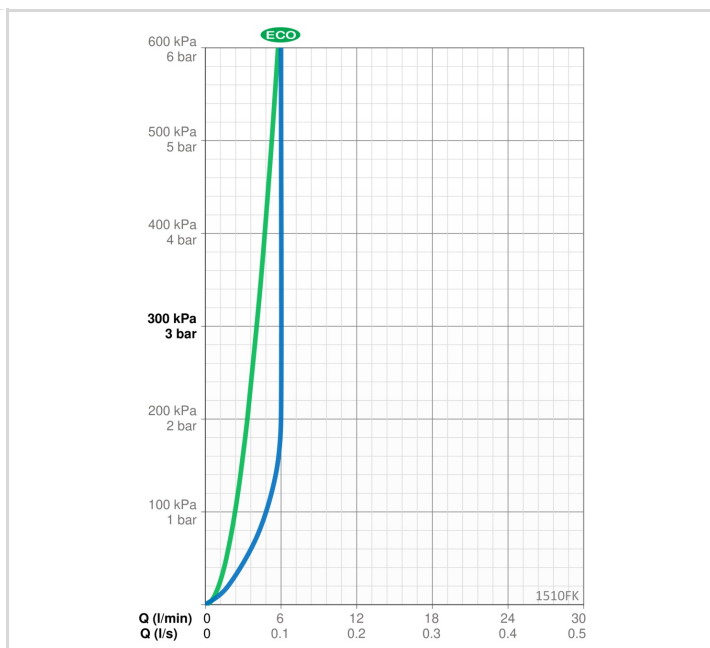
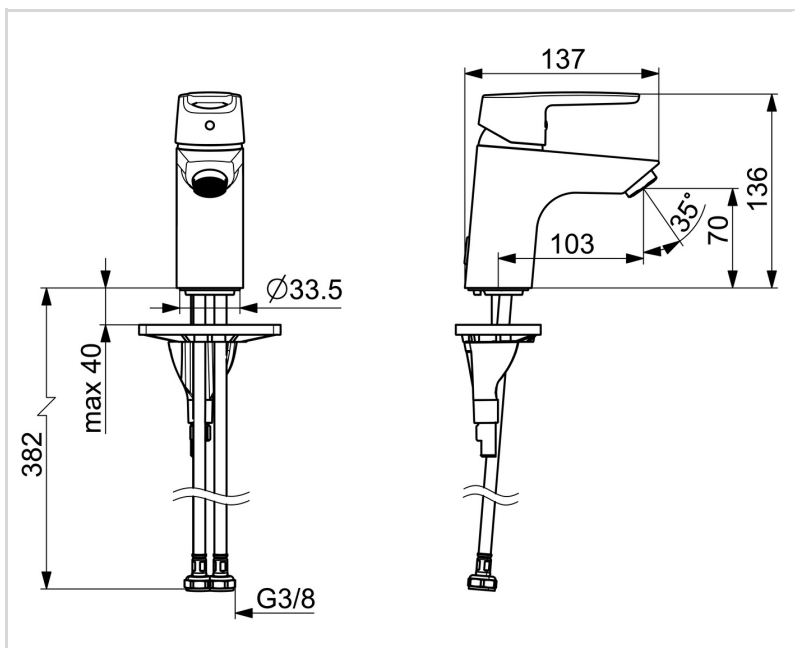
EN standartas	EN 817
---------------	--------

SERTIFIKATAI IR DEKLARACIJOS

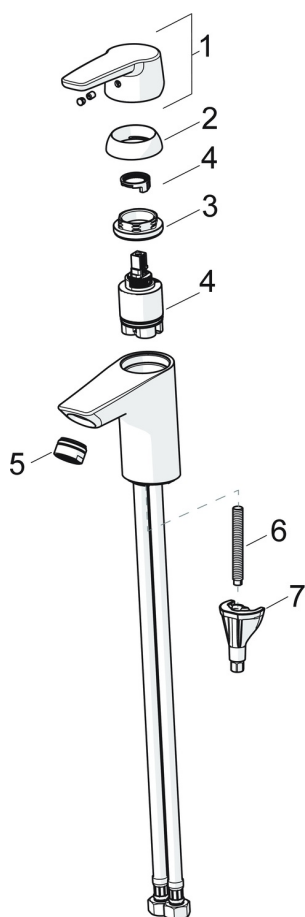
SE Energy Mark	1408
KIWA SE	1441
Declaration of conformity	DoC
EPD	S-P-06391

TVARUMAS

EPD module A1-A3 (kg CO2 eq.)	5,28
EPD module A4 (kg CO2 eq.)	0,15
EPD module B7 (kg CO2 eq.)	1260,72
EPD module C2 (kg CO2 eq.)	0,01
EPD module C3 (kg CO2 eq.)	0,01
EPD module C4 (kg CO2 eq.)	0,04
EPD module D (kg CO2 eq.)	-3,76



ATSARGINĖS DALYS



SP1510FK

	Pavadinimas	Kodas
01	Svirtelė Chromas	1003170V
02	Dangtelis Chromas	601967V
03	Užspaudimo veržlė, M40x1, SW30	1003409V
04	Valdančioji kasetė, komplektas, 3.5 cold start	602672V
05	Aeratorius, M24x1, 6 l/min Chromas	601974V
05	Aeratorius, M24x1 PCA 5 l/min (-105) Chromas	1003828V
06	Tvirtinimo varžtai, M8x1, L=140	601970V
07	Tvirtinimo komplektas	602610V