



- ECO Building, Housing
- Tööpinnale paigaldatav
- Kroom
- Pööratav jooksutoru, Pöördenurga piiramise võimalus
- Õhustatud veesammas
- Üks kahv, Kuuma/külma sümbolid
- Temperatuuri ja vee vooluhulga piiramise võimalus seadeosast, Energiat säästev mudel (Cold Start) - külm vesi keskasendis
- ø 35 mm keraamiline seadeosa
- Painduvad ühendustorud
- Tsingikaokindel messing

TEHNILISED ANDMED
VOOLUHULK

Veekulu säästurežiimil survel 300 kPa	0.075 l/s
Normvooluhulk 300 kPa (vooluhulga piirajaga)	0.1 l/s

TEHNILISED OMADUSED

Kuum vesi	max. +70°C
Kasutussurve	50 - 1000 kPa
Ühenduse mõõt	G3/8
Tööulatus	208 mm
Tagasivoolu kaitse (EN1717)	AA
Materjal	Messing

MÄÄRUSED

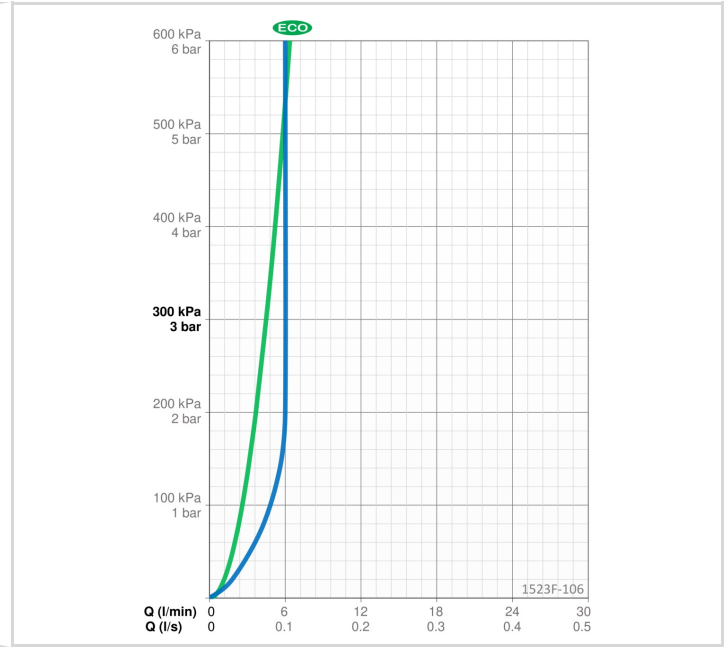
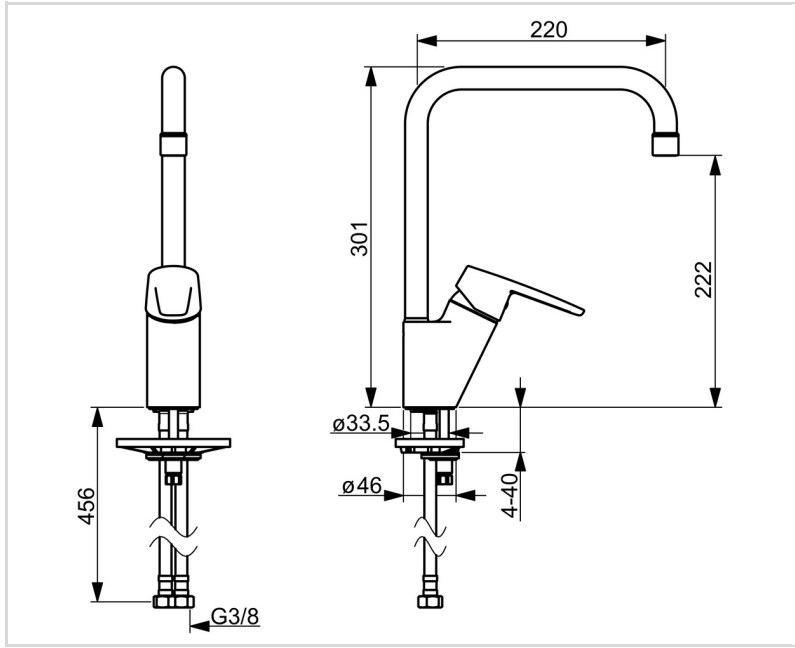
EN standard	EN 817
Hääleklass	I (ISO 3822) Oras lab.

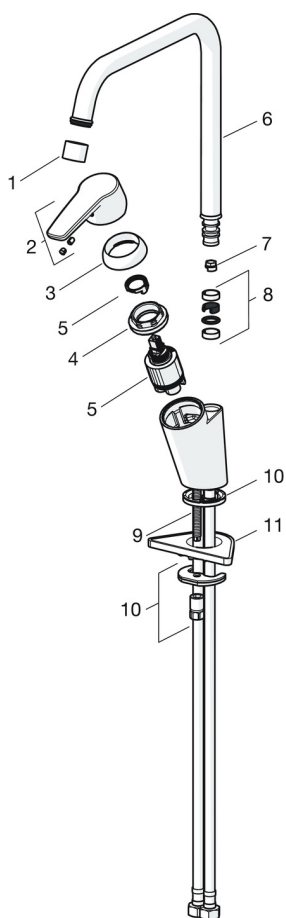
HEAKSKIIDUD JA DEKLARATSIOID

KIWA SE	1445
Declaration of conformity	DoC
EPD	S-P-06396

JÄTKUSUUTLIKKUS

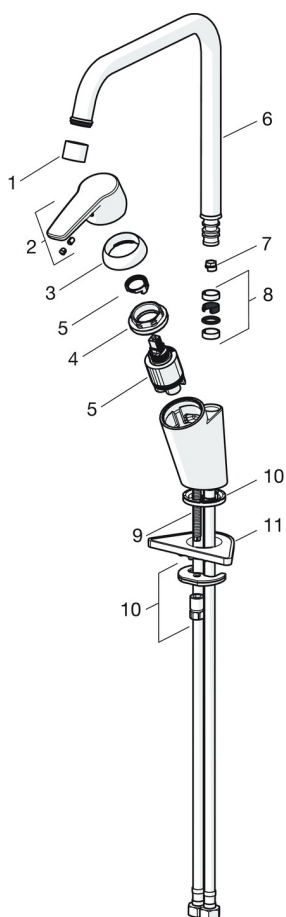
EPD module A1-A3 (kg CO2 eq.)	9,15
EPD module A4 (kg CO2 eq.)	0,18
EPD module B7 (kg CO2 eq.)	1773,00
EPD module C2 (kg CO2 eq.)	0,01
EPD module C3 (kg CO2 eq.)	0,01
EPD module C4 (kg CO2 eq.)	0,28
EPD module D (kg CO2 eq.)	-5,17





SP1523F-GB

	Nimetus	Kood
01	Õhusti, M22x1 STD HC PCA, 6 l/min Kroom	1001071V
01	Õhusti, STD M22x1 CC PCA 3.8 l/min Kroom	1010437V
02	Kahv Kroom	1003170V
03	Kaitsekate Kroom	601967V
04	Pingutusmutter, M40x1, SW30	1003409V
05	Seadeosa, 3.5 cold start	602672V
06	Jooksutoru, L=255 Kroom	1000228V
06	Jooksutoru, L=220 Kroom	1003671V
07	Jooksutoru pöördnurja piiraja, 60°/0°	159667/10
07	Jooksutoru pöördnurja piiraja, 120°	159670/10
08	Tihendid	198287V
09	Paigalduskruvi, M8x1, L=140	601970V
10	Kinnituskomplekt	601985V
11	Tugiplate, 100x60mm	158825



SP1533F

	Nimetus	Kood
01	Õhusti, M22x1 Z	1003162V
02	Kahv Kroom	1003170V
03	Kaitsekate Kroom	601967V
04	Pingutusmutter, M40x1, SW30	1003409V
05	Seadeosa, 3.5 cold start	602672V
06	Jooksutoru, L=255 Kroom	1000228V
06	Jooksutoru, L=220 Kroom	1003671V
07	Jooksutoru pöördnurja piiraja, 60°/0°	159667/10
07	Jooksutoru pöördnurja piiraja, 120°	159670/10
08	Tihendid	198287V
09	Paigalduskruvi, M8x1, L=140	601970V
10	Kinnituskomplekt	601985V
11	Tugiplate, 100x60mm	158825