



- Green Building, Koti & asuminen
- Tasoasennus
- Kromi
- Kääntyvä juoksuputki, Kääntymiskulman rajoitusmahdollisuus
- Vakioporesuutin
- Yksi käyttövipu/kahva, Kuuma/Kylmä symbolit
- Lämpötilan ja virtaaman rajoitusmahdollisuus, Energiaa säästävä malli (Cold Start) - kylmän veden virtaama vivun keskiasennossa
- ø 35 mm säätöosa
- Joustavat kytkentäputket
- Sinkinkadonkestävää messinkiä

TEKNISET TIEDOT

VIRTAAMATIEDOT

| | |
|--|-----------|
| Ekovirtaama 300 kPa | 0.075 l/s |
| Virtaama 300 kPa (virtauksenrajoittimin) | 0.1 l/s |

TEKNISET OMINAISUUDET

| | |
|-----------------------------|---------------|
| Lämmin vesi | max. +70°C |
| Käyttöpaine | 50 - 1000 kPa |
| Liitäntäkoko | G3/8 |
| Ulottuma | 208 mm |
| Takaisinimusuojaus (EN1717) | AA |
| Materiaali | Messinki |

MÄÄRÄYKSET

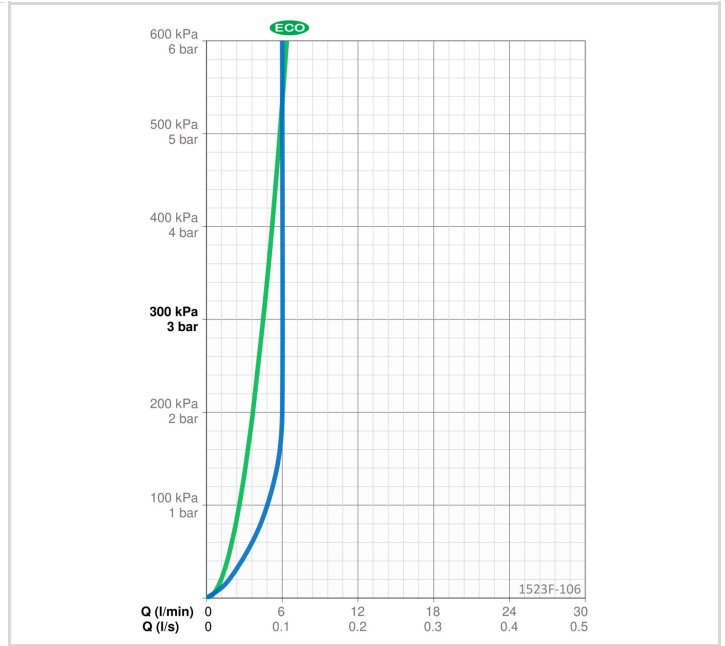
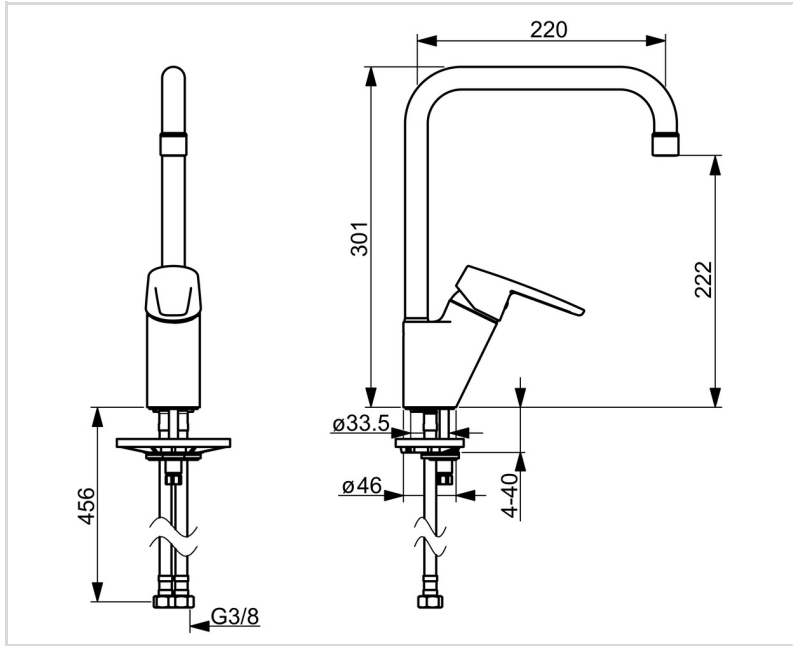
| | |
|--------------|------------------------|
| EN standardi | EN 817 |
| Ääniluokka | I (ISO 3822) Oras lab. |

HYVÄKSYNNÄT JA DEKLARAATIOT

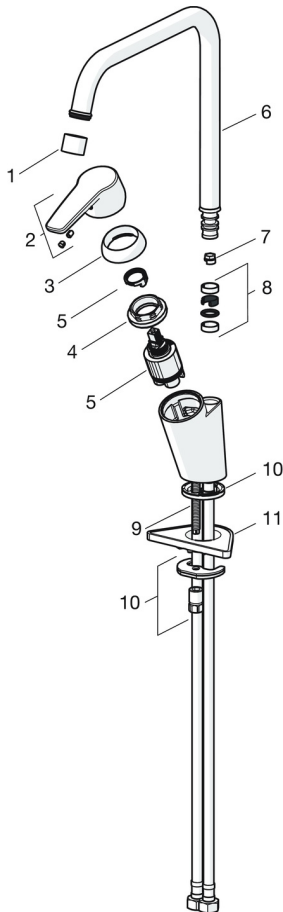
| | |
|---------------------------|-----------|
| KIWA SE | 1445 |
| Declaration of conformity | DoC |
| EPD | S-P-06396 |

VASTUULLISUUS

| | |
|-------------------------------|---------|
| EPD module A1-A3 (kg CO2 eq.) | 9,15 |
| EPD module A4 (kg CO2 eq.) | 0,18 |
| EPD module B7 (kg CO2 eq.) | 1773,00 |
| EPD module C2 (kg CO2 eq.) | 0,01 |
| EPD module C3 (kg CO2 eq.) | 0,01 |
| EPD module C4 (kg CO2 eq.) | 0,28 |
| EPD module D (kg CO2 eq.) | -5,17 |

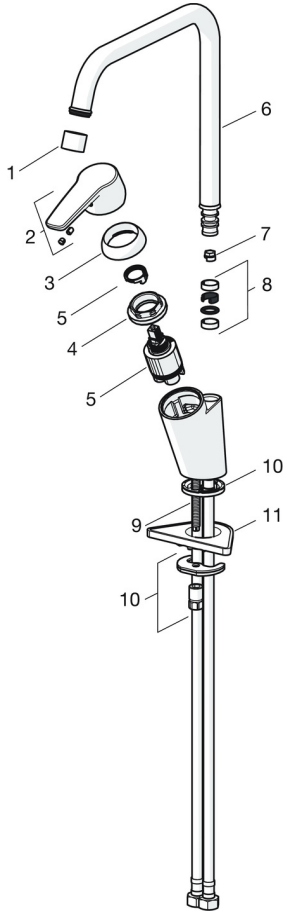


VARAOSAT



SP1523F-GB

| | Nimi | Koodi | LVI |
|----|--|-----------|---------|
| 01 | Poresuutin, M22x1 STD HC PCA, 6 l/min Kromi | 1001071V | |
| 01 | Poresuutin, STD M22x1 CC PCA 3.8 l/min Kromi | 1010437V | |
| 02 | Käyttövipu Kromi | 1003170V | |
| 03 | Suojakuppi Kromi | 601967V | 6420752 |
| 04 | Kiristysmutteri, M40x1, SW30 | 1003409V | |
| 05 | Säätöosa, 3.5 cold start | 602672V | 6420754 |
| 06 | Korkea juoksuputki, L=255 Kromi | 1000228V | 6510289 |
| 06 | Korkea juoksuputki, L=220 Kromi | 1003671V | |
| 07 | Juoksuputken rajoitin, 60°/0° | 159667/10 | 6420169 |
| 07 | Juoksuputken rajoitin, 120° | 159670/10 | 6420287 |
| 08 | Juoksuputken tiivistesarja | 198287V | 6422123 |
| 09 | Kiinnitysruuvi, M8x1, L=140 | 601970V | 6420437 |
| 10 | Kiinnityssarja | 601985V | 6420442 |
| 11 | Tukilevy, 100x60mm | 158825 | 6420134 |



SP1533F

| | Nimi | Koodi | LVI |
|----|---------------------------------|-----------|---------|
| 01 | Poresuutin, M22x1 Z | 1003162V | 6510288 |
| 02 | Käyttövipu Kromi | 1003170V | |
| 03 | Suojakuppi Kromi | 601967V | 6420752 |
| 04 | Kiristysmutteri, M40x1, SW30 | 1003409V | |
| 05 | Säätöosa, 3.5 cold start | 602672V | 6420754 |
| 06 | Korkea juoksuputki, L=255 Kromi | 1000228V | 6510289 |
| 06 | Korkea juoksuputki, L=220 Kromi | 1003671V | |
| 07 | Juoksuputken rajoitin, 60°/0° | 159667/10 | 6420169 |
| 07 | Juoksuputken rajoitin, 120° | 159670/10 | 6420287 |
| 08 | Juoksuputken tiivistesarja | 198287V | 6422123 |
| 09 | Kiinnitysruuvi, M8x1, L=140 | 601970V | 6420437 |
| 10 | Kiinnityssarja | 601985V | 6420442 |
| 11 | Tukilevy, 100x60mm | 158825 | 6420134 |