



# 1524F-104 ORAS SWEA ECO BATERIA KUCHENNA Z ZAWOREM DO ZMYWARKI

JEDNOUCHWYTOWA, ZAWÓR DO ZMYWARKI

EAN: 6414150100260 [static.oras.com/1524F-104](http://static.oras.com/1524F-104)



- ECO Building, Housing
- Montaż powierzchniowy
- Chrom
- Wylewka obrotowa
- Standardowy aerator
- Mechaniczny zawór do zmywarki
- Pojedyncza dźwignia/uchwyt, Symbole Ciepła/Zimna
- Możliwość ograniczenia na głowicy maksymalnej temperatury i przepływu
- Ceramiczna głowica  $\varnothing$  35 mm do ustawiania przepływu i temperatury
- Elastyczne wężyki

## DANE TECHNICZNE

### CECHY PRZEPIYWOWE

Natężenie przepływu przy 300 kPa (Z regulatorem przepływu) **0.052 l/s**

### WŁAŚCIWOŚCI TECHNICZNE

Woda ciepła zasilająca **max. +70°C**  
Ciśnienie robocze **50 - 1000 kPa**  
Wielkość przyłącza **G3/8**  
Projection **208 mm**  
Backflow prevention (EN1717) **EB**  
Material **Mosiądz**

### PRZEPISY PRAWNE

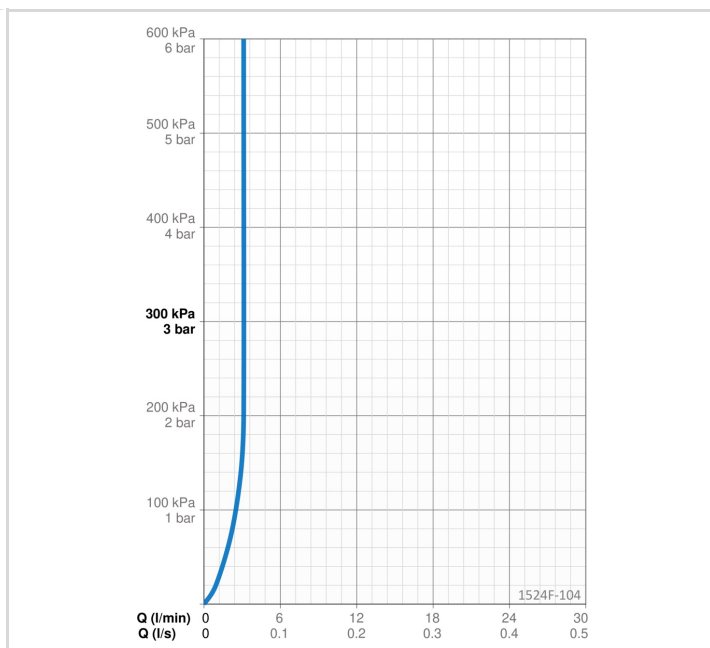
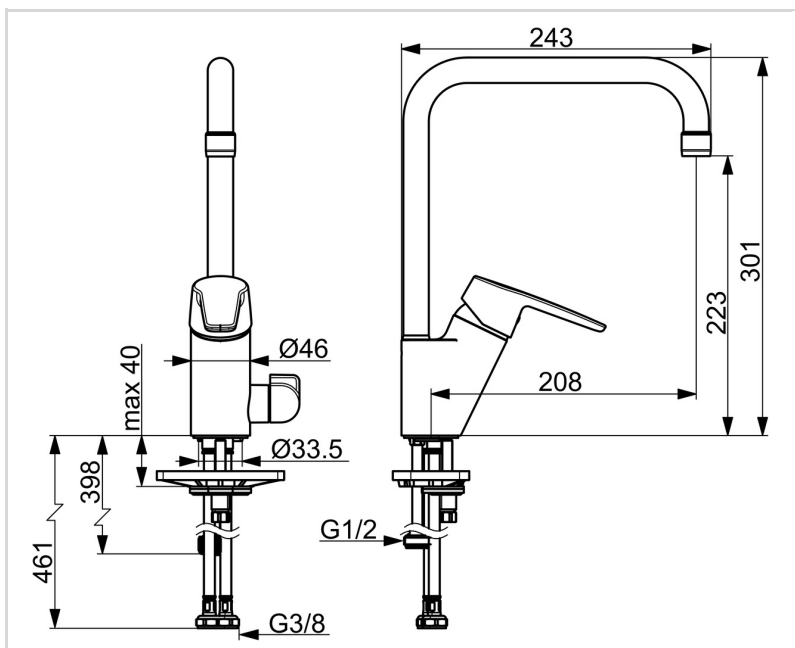
EN standard **EN 817**  
Klasa głośności **I (ISO 3822) Oras lab.**

### CERTYFIKATY I DEKLARACJE

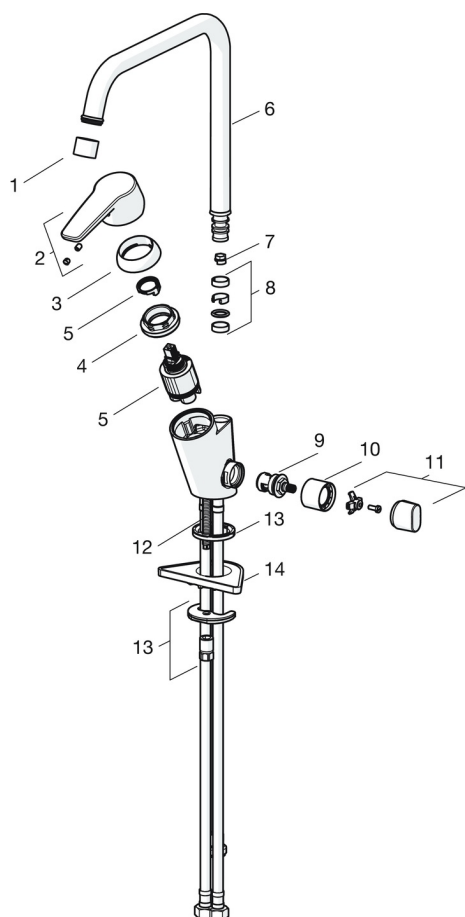
KIWA SE **1445**  
Declaration of conformity **DoC**  
EPD **S-P-06396**

### ZRÓWNOWAŻONY ROZWÓJ

EPD module A1-A3 (kg CO2 eq.) **10,12**  
EPD module A4 (kg CO2 eq.) **0,20**  
EPD module B7 (kg CO2 eq.) **1229,28**  
EPD module C2 (kg CO2 eq.) **0,01**  
EPD module C3 (kg CO2 eq.) **0,02**  
EPD module C4 (kg CO2 eq.) **0,31**  
EPD module D (kg CO2 eq.) **-5,72**



## CZĘŚCI ZAMIENNE



## SP1524F-GB

	Nazwa	Kod
01	Aerator, M22x1 STD HC PCA, 6 l/min Chrom	1001071V
01	Aerator, STD M22x1 CC PCA 3.8 l/min Chrom	1010437V
02	Dźwignia Chrom	1003170V
03	Nasadka ochronna Chrom	601967V
04	Nakrętka mocująca, M40x1, SW30	1003409V
05	Moduł sterujący, 3.5 cold start	602672V
06	Wysoka wylewka, L=255 Chrom	1000228V
06	Wysoka wylewka, L=220 Chrom	1003671V
07	Blokada wylewki, 60°/0°	159667/10
07	Blokada wylewki, 120°	159670/10
08	Zestaw uszczelniający do wylewki	198287V
09	Głowica, G1/2	602600V
10	Rozeta trzyczęściowa Chrom Wycofane	1000240V
11	Dźwignia zaworu pralkowego Chrom	1005697V
12	Śruba mocująca, M8x1, L=140	601970V
13	Zestaw mocujący	601985V
14	Płyta mocująca, 100x60mm	158825