



- Ekologiška statyba, Housing
- Montuojamas paviršiuje
- Chromas
- Sukiojamas snapas
- CASCADE® – aeratoriaus srovė
- Išorinis mechaninis uždarymo ventilis
- Valdomas svirtelė/rankenėle, Karšto/ šalto vandens simboliai
- Vandens temperatūros ir maksimalaus srauto ribojimo funkcijos
- Ø 35 mm keraminė valdančioji kasetė
- Lankstūs vandens pajungimo vamzdeliai

TECHNINIAI DUOMENYS

SRAUTO DUOMENYS

Srovės stiprumas eko režime prie 300 kPa	0.075 l/s
Srovės stiprumas prie 300 kPa (su srovės ribotuviu)	0.1 l/s

TECHNINĖS YPATYBĖS

Vandens temperatūra	max. +70°C
Darbinis spaudimas	50 - 1000 kPa
Pajungimo dydis	G3/8
Projekcija	208 mm
Atbulinis vožtuvas (EN1717)	EB
Medžiaga	Žalvaris

REGULIAVIMAI

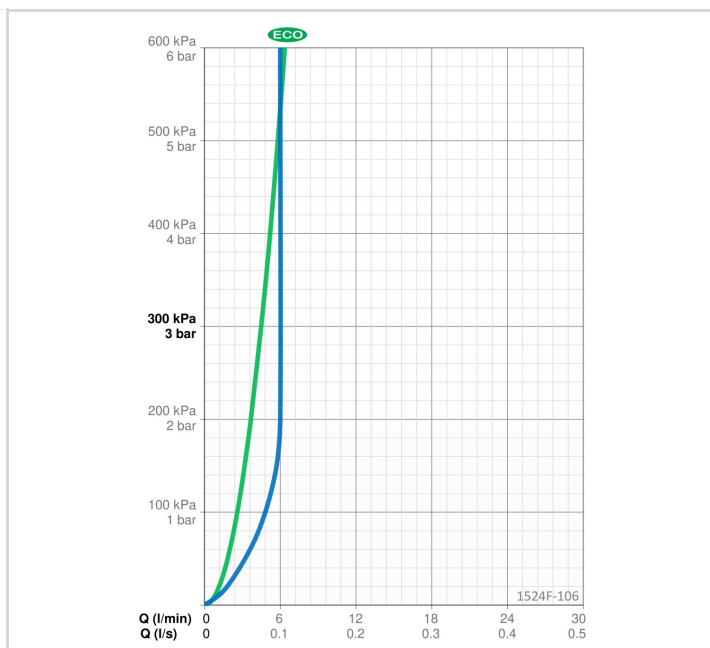
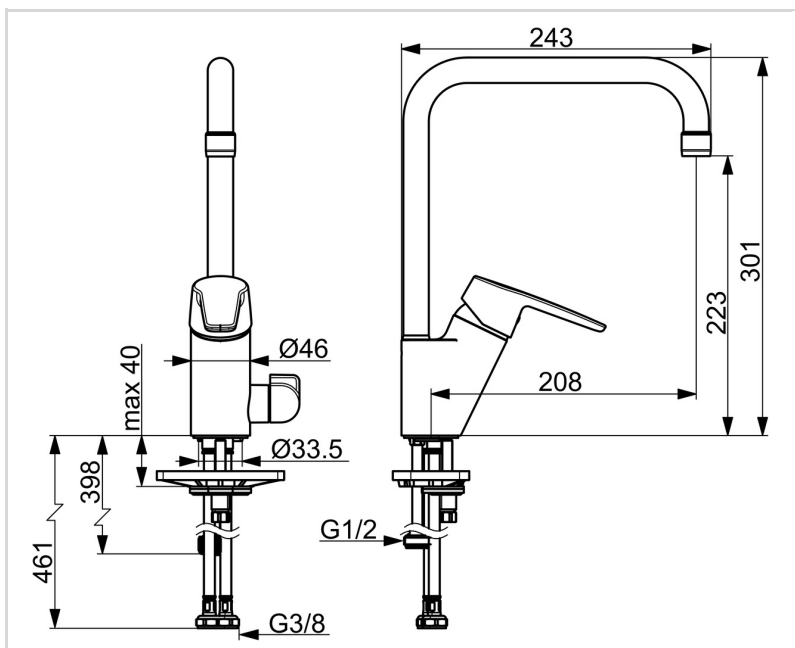
EN standartas	EN 817
Triukšmo klasė	I (ISO 3822) Oras lab.

SERTIFIKATAI IR DEKLARACIJOS

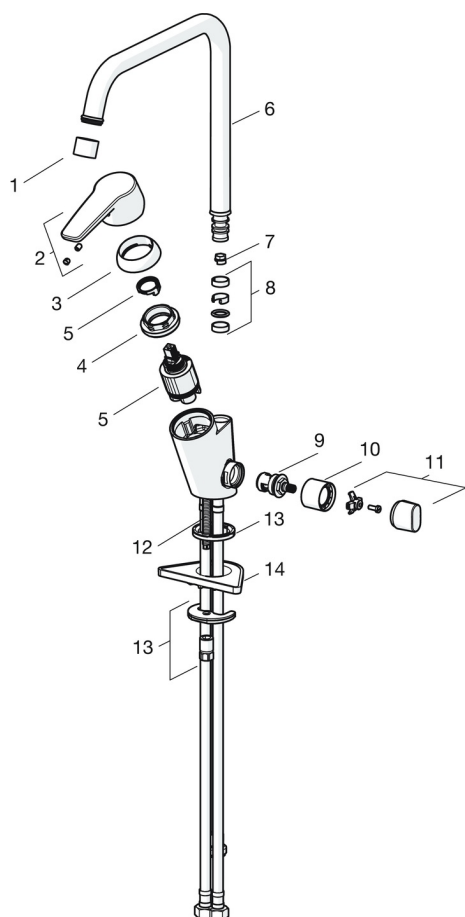
KIWA SE	1445
Declaration of conformity	DoC
EPD	S-P-06396

TVARUMAS

EPD module A1-A3 (kg CO2 eq.)	10,18
EPD module A4 (kg CO2 eq.)	0,20
EPD module B7 (kg CO2 eq.)	1773,00
EPD module C2 (kg CO2 eq.)	0,01
EPD module C3 (kg CO2 eq.)	0,02
EPD module C4 (kg CO2 eq.)	0,31
EPD module D (kg CO2 eq.)	-5,76



ATSARGINĖS DALYS



SP1524F-GB

	Pavadinimas	Kodas
01	Aeratorius, M22x1 STD HC PCA, 6 l/min Chromas	1001071V
01	Aeratorius, STD M22x1 CC PCA 3.8 l/min Chromas	1010437V
02	Svirtelė Chromas	1003170V
03	Dangtelis Chromas	601967V
04	Užspaudimo veržlė, M40x1, SW30	1003409V
05	Valdančioji kasetė, komplektas, 3.5 cold start	602672V
06	Aukštos snapelis, L=255 Chromas	1000228V
06	Aukštos snapelis, L=220 Chromas	1003671V
07	Snapo posūkio ribotuvas, 60°/0°	159667/10
07	Snapo posūkio ribotuvas, 120°	159670/10
08	Snapo tarpinė	198287V
09	Darbinis ventilis, G1/2	602600V
10	Teleskopinis dangtelis Chromas Nebegaminamas	1000240V
11	Ventilis indaplovei, komplektas Chromas	1005697V
12	Tvirtinimo varžtai, M8x1, L=140	601970V
13	Tvirtinimo komplektas	601985V
14	Pagalbinė plokštelė, 100x60mm	158825