



- ECO Building, Housing
- Vīrsmas montāža
- Hroms
- Grozāma izteka
- CASCADE® - kaskādes plūsma
- Ārējais mehāniskais noslēgvārsts
- Viensvira / rokturis, Karstā / Aukstā ūdens apzīmējums
- Ūdens temperatūras un maksimālās plūsmas ierobežošanas funkcija
- ø 35 mm keramikas kasete plūsmas un temperatūras regulēšanai
- Lokani pievadi

TEHNISKIE DATI

PLŪSMA

Eco-plūsma pie 300 kPa	0.075 l/s
Ūdens plūsma pie 300 kPa (ar plūsmas ierobežotāju)	0.1 l/s

TEHNISKĀS ĪPAŠĪBAS

Karstā ūdens piegāde	max. +70°C
Darba spiediens	50 - 1000 kPa
Savienojuma izmērs	G3/8
Projekcija	208 mm
Atpakaļplūsmas novēršana (EN1717)	EB
Materiāls	Misiņš

NOTEIKUMI

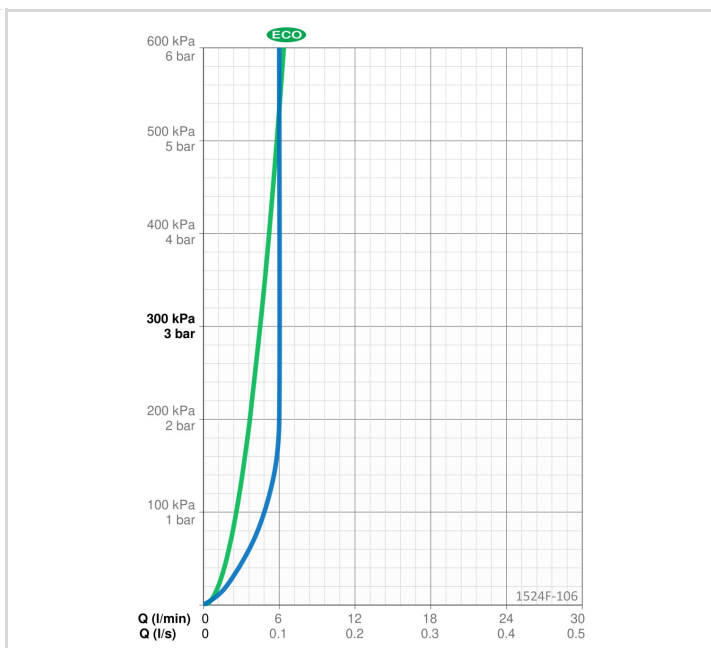
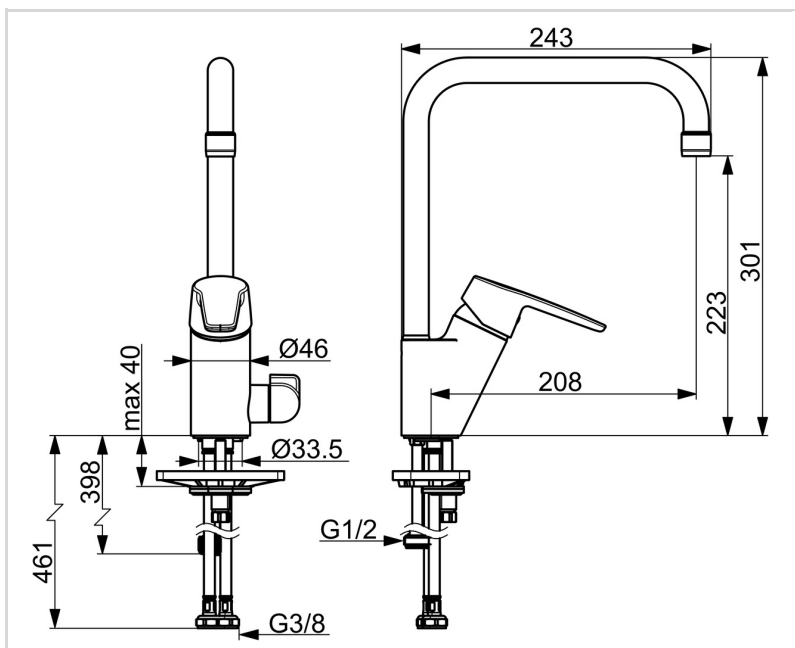
EN Standarts	EN 817
Trokšņu klase	I (ISO 3822) Oras lab.

APSTIPRINĀJUMU VEIDI

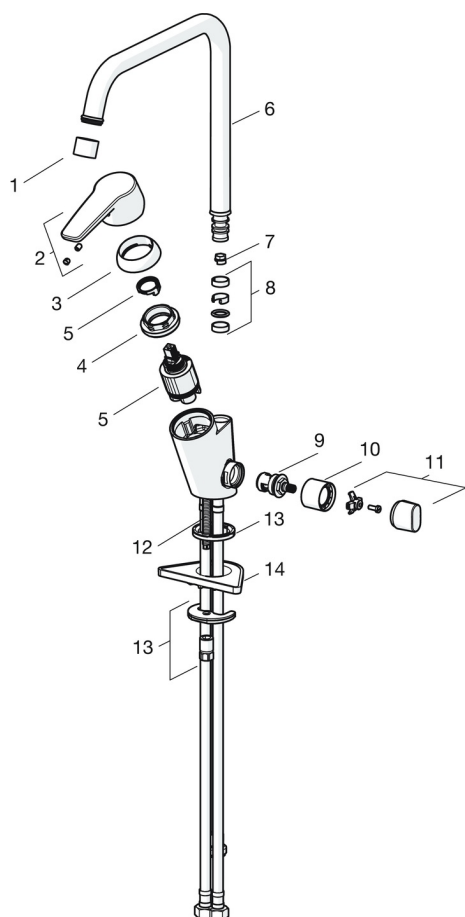
KIWA SE	1445
Declaration of conformity	DoC
EPD	S-P-06396

ILGTSPĒJA

EPD module A1-A3 (kg CO2 eq.)	10,18
EPD module A4 (kg CO2 eq.)	0,20
EPD module B7 (kg CO2 eq.)	1773,00
EPD module C2 (kg CO2 eq.)	0,01
EPD module C3 (kg CO2 eq.)	0,02
EPD module C4 (kg CO2 eq.)	0,31
EPD module D (kg CO2 eq.)	-5,76



REZERVES DAĻAS



SP1524F-GB

	Nosaukums	Kods
01	Aerators, M22x1 STD HC PCA, 6 l/min Hroms	1001071V
01	Aerators, STD M22x1 CC PCA 3.8 l/min Hroms	1010437V
02	Rokturis Hroms	1003170V
03	Slēgbļodiņa Hroms	601967V
04	Uzgrieznis, M40x1, SW30	1003409V
05	Kasete, 3.5 cold start	602672V
06	Izteka, L=255 Hroms	1000228V
06	Izteka, L=220 Hroms	1003671V
07	Iztekas pagrieziņa ierobežotājs, 60°/0°	159667/10
07	Iztekas pagrieziņa ierobežotājs, 120°	159670/10
08	Iztekas blīvgredzenu komplekts	198287V
09	Ventiļa mehānisms, G1/2	602600V
10	Teleskopiskās rozetes Hroms Noņemts no ražošanas	1000240V
11	Mazgājāmās mašīnas ventiļa rokturis Hroms	1005697V
12	Stiprinājuma skrūve, M8x1, L=140	601970V
13	Stiprinājuma komplekts	601985V
14	Atbalsta plāksne, 100x60mm	158825