



- ECO Building, Housing
- Tööpinnale paigaldatav
- Kroom
- Pöördnurga piiramise võimalus
- Õhustatud veesammas
- Üks kahv, Kuuma/külma sümbolid
- Temperatuuri ja vee vooluhulga piiramise võimalus seadeosast, Energiat säästev mudel (Cold Start) - külm vesi keskasendis
- ø 35 mm keraamiline eco-seadeosa
- Painduvad ühendustorud

TEHNILISED ANDMED
VOOLUHULK

Veekulu säästurežiimil surve 300 kPa	0.045 l/s
Normvooluhulk 300 kPa (vooluhulga piirajaga)	0.056 l/s

TEHNILISED OMADUSED

Kuum vesi	max. +70°C
Kasutussurve	50 - 1000 kPa
Ühenduse mõõt	G3/8
Tööulatus	215 mm
Tagasivoolu kaitse (EN1717)	AA
Materjal	Messing

MÄÄRUSED

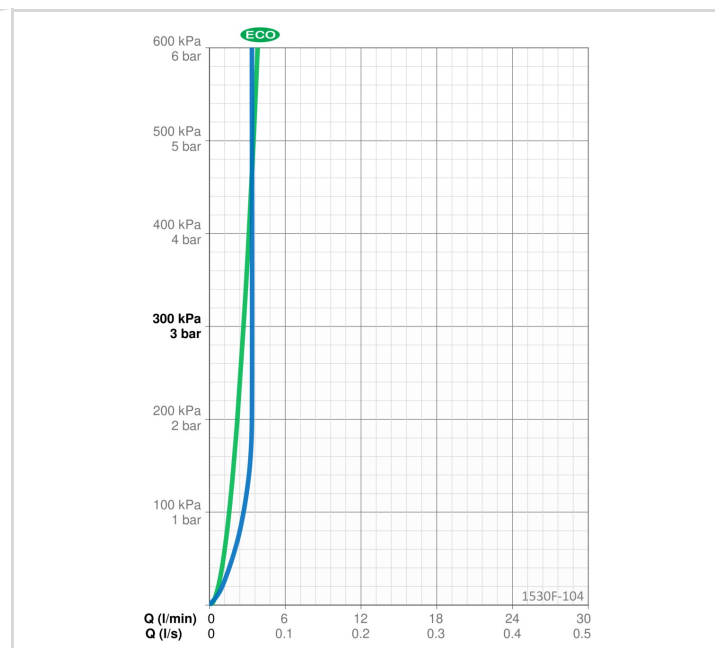
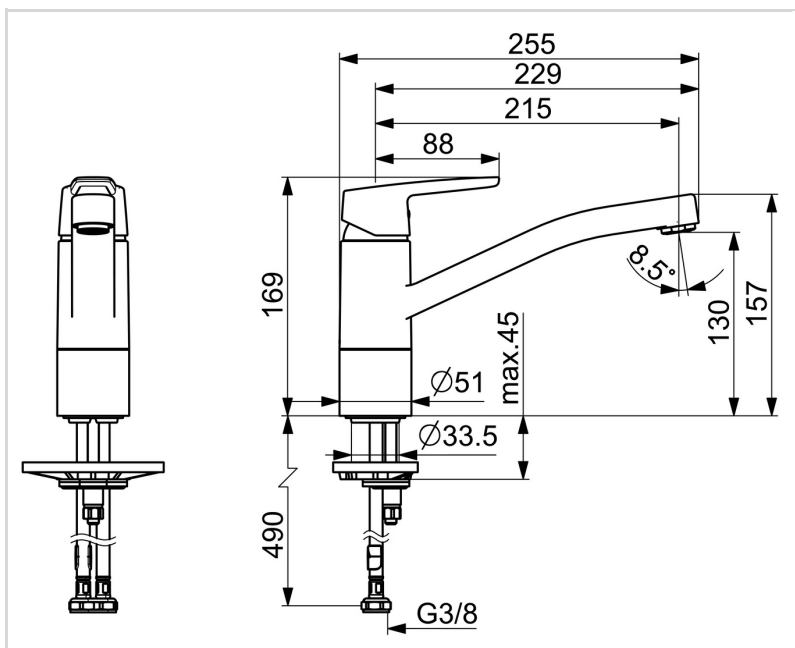
EN standard	EN 817
Hääleklass	I (ISO 3822) Oras lab.

HEAKSKIIDUD JA DEKLARATSIOOID

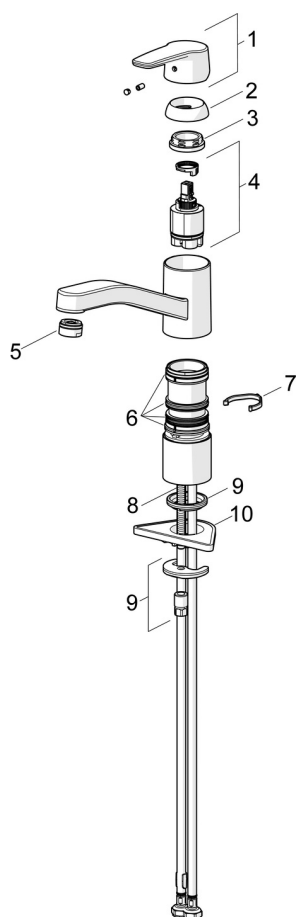
KIWA SE	1445
Declaration of conformity	DoC
EPD	S-P-06396

JÄTKUSUUTLIKKUS

EPD module A1-A3 (kg CO2 eq.)	10,69
EPD module A4 (kg CO2 eq.)	0,21
EPD module B7 (kg CO2 eq.)	1063,80
EPD module C2 (kg CO2 eq.)	0,02
EPD module C3 (kg CO2 eq.)	0,02
EPD module C4 (kg CO2 eq.)	0,32
EPD module D (kg CO2 eq.)	-6,04



VARUOSAD



SP1530F-GB

	Nimetus	Kood
01	Kahv Kroom	1003170V
02	Kaitsekate Kroom	601967V
03	Pingutusmutter, M37x1, SW30	1005680V
04	Seadeosa, 3.5 cold start	602672V
05	Õhusti, M24x1, 6 l/min Kroom	199266V
05	Õhusti, M24x1, -104	601434V
06	Tihendid	1001264V
07	Jooksutoru pöördenuurga piiraja, 120°	1001406/10
08	Paigalduskruvi, M8x1, L=140	601970V
09	Kinnituskomplekt	601985V
10	Tugiplaat, 100x60mm	158825