



1530F-104 ORAS SWEA ECO VIRTUVINIS MAIŠYTUVAS

NEBEGAMINAMAS

VIENSVIRTIS, COLD START

EAN: 6414150100185 static.oras.com/1530F-104



- Ekologiška statyba, Housing
- Montuojamas paviršiuje
- Chromas
- Galimas posūkio kampo fiksavimas
- CASCADE® – aeratoriaus srovė
- Valdomas svirtelė/rankenėle, Karšto/ šalto vandens simboliai
- Vandens temperatūros ir maksimalaus srauto ribojimo funkcijos, Energiją taupanti funkcija (Cold Start) – šaltas vanduo ties viduriniąja pozicija
- Ø 35 mm keraminė valdančioji kasetė (Eco)
- Lankstūs vandens pajungimo vamzdeliai

TECHNINIAI DUOMENYS

SRAUTO DUOMENYS

Srovės stiprumas eko režime prie 300 kPa	0.045 l/s
Srovės stiprumas prie 300 kPa (su srovės ribotuviu)	0.056 l/s

TECHNINĖS YPATYBĖS

Vandens temperatūra	max. +70°C
Darbinis spaudimas	50 - 1000 kPa
Pajungimo dydis	G3/8
Projekcija	215 mm
Atbulinis vožtuvas (EN1717)	AA
Medžiaga	Žalvaris

REGULIAVIMAI

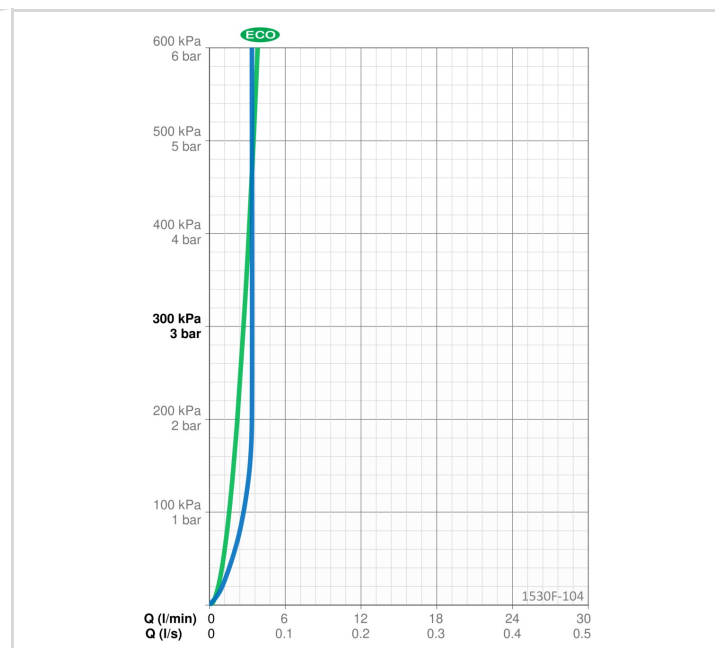
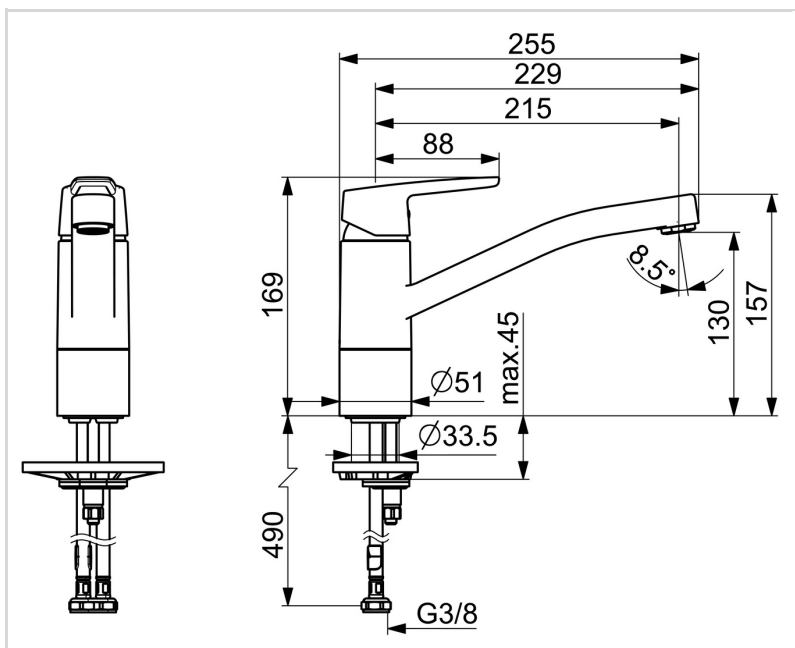
EN standartas	EN 817
Triukšmo klasė	I (ISO 3822) Oras lab.

SERTIFIKATAI IR DEKLARACIJOS

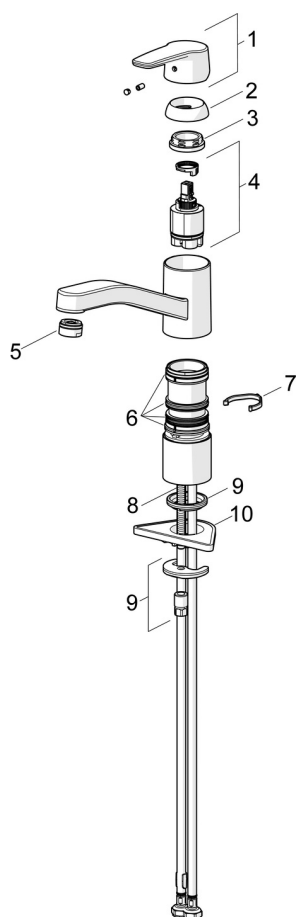
KIWA SE	1445
Declaration of conformity	DoC
EPD	S-P-06396

TVARUMAS

EPD module A1-A3 (kg CO2 eq.)	10,69
EPD module A4 (kg CO2 eq.)	0,21
EPD module B7 (kg CO2 eq.)	1063,80
EPD module C2 (kg CO2 eq.)	0,02
EPD module C3 (kg CO2 eq.)	0,02
EPD module C4 (kg CO2 eq.)	0,32
EPD module D (kg CO2 eq.)	-6,04



ATSARGINĖS DALYS



SP1530F-GB

Pavadinimas	Kodas
01 Svirtelė Chromas	1003170V
02 Dangtelis Chromas	601967V
03 Užspaudimo veržlė, M37x1, SW30	1005680V
04 Valdancioji kasetė, komplektas, 3.5 cold start	602672V
05 Aeratorius, M24x1, 6 l/min Chromas	199266V
05 Aeratorius, M24x1, -104	601434V
06 Tarpikliai	1001264V
07 Snapo posūkio ribotuvas, 120°	1001406/10
08 Tvirtinimo varžtai, M8x1, L=140	601970V
09 Tvirtinimo komplektas	601985V
10 Pagalbinė plokštelė, 100x60mm	158825