



- ECO Building, Housing
- Montaż powierzchniowy
- Chrom
- Wylewka obrotowa, Możliwość ograniczenia kąta obrotu
- Standardowy aerator
- Mechaniczny zawór do zmywarki
- Pojedyncza dźwignia/uchwyt, Symbole Ciepła/Zimna
- Możliwość ograniczenia na głowicy maksymalnej temperatury i przepływu, Wariant oszczędzania energii (Cold Start) - zimna woda w środkowej pozycji
- Ceramiczna głowica \varnothing 35 mm do ustawiania przepływu i temperatury
- Elastyczne wężyki
- Mosiądz niskokorozyjny

DANE TECHNICZNE

CECHY PRZEPŁYWOWE

Natężenie przepływu przy 300 kPa w wersji Eko	0.066 l/s
Natężenie przepływu przy 300 kPa (Z regulatorem przepływu)	0.1 l/s

WŁAŚCIWOŚCI TECHNICZNE

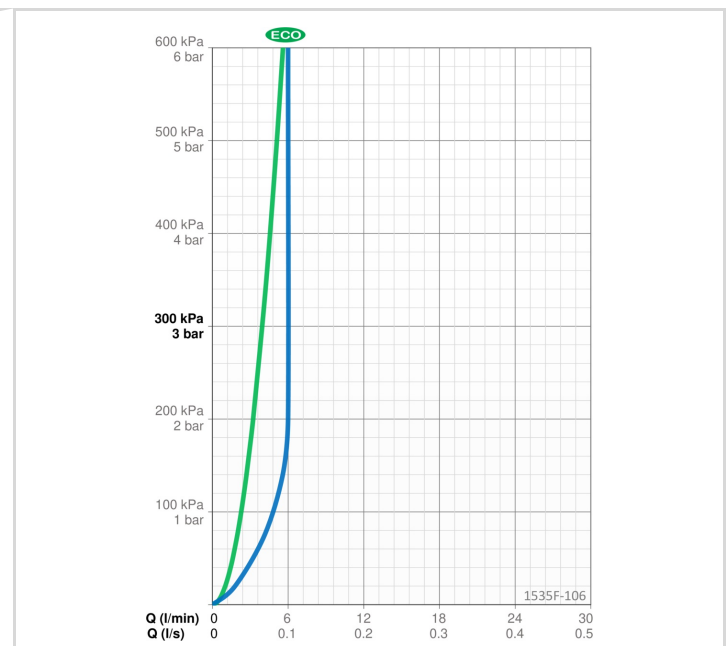
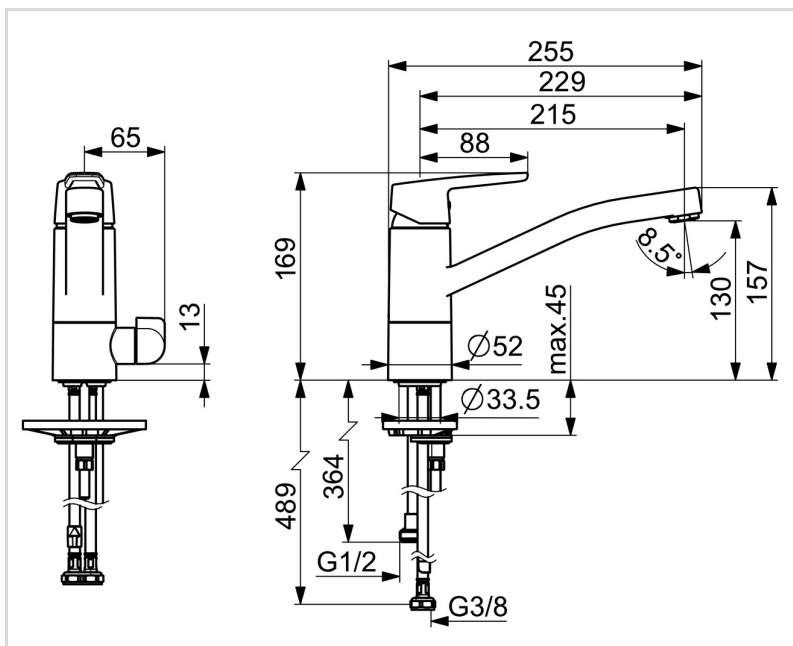
Woda ciepła zasilająca	max. +70°C
Ciśnienie robocze	50 - 1000 kPa
Wielkość przyłącza	G3/8
Projection	215 mm
Backflow prevention (EN1717)	AA
Material	Mosiądz

PRZEPISY PRAWNE

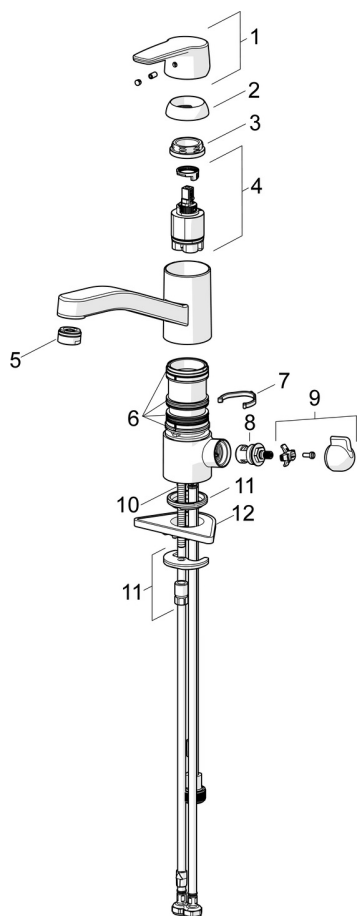
EN standard	EN 817
Klasa głośności	I (ISO 3822) Oras lab.

CERTYFIKATY I DEKLARACJE

KIWA SE	1445
Declaration of conformity	DoC



CZĘŚCI ZAMIENNE



SP1535F-GB

	Nazwa	Kod
01	Dźwignia Chrom	1003170V
02	Nasadka ochronna Chrom	601967V
03	Nakrętka mocująca, M37x1, SW30	1005680V
04	Moduł sterujący, 3.5 cold start	602672V
05	Aerator, M24x1, 6 l/min Chrom	199266V
05	Aerator, M24x1, -104	601434V
06	Zestaw uszczelniający	1001264V
07	Blokada wylewki, 120°	1001406/10
08	Głowica, G1/2	602600V
09	Dźwignia zaworu pralkowego Chrom	1005697V
10	Śruba mocująca, M8x1, L=140	601970V
11	Zestaw mocujący	601985V
12	Płyta mocująca, 100x60mm	158825