



- Bordmontret
- Forkromet
- Mulighed for begrænsning af svingradius
- Standard luftblander
- Mekanisk afspærringsventil
- Étgreb, Varmt/Koldt symboler
- Fleksible tilslutningslanger

## TEKNISKE DATA

### FLOW ATTRIBUTTER

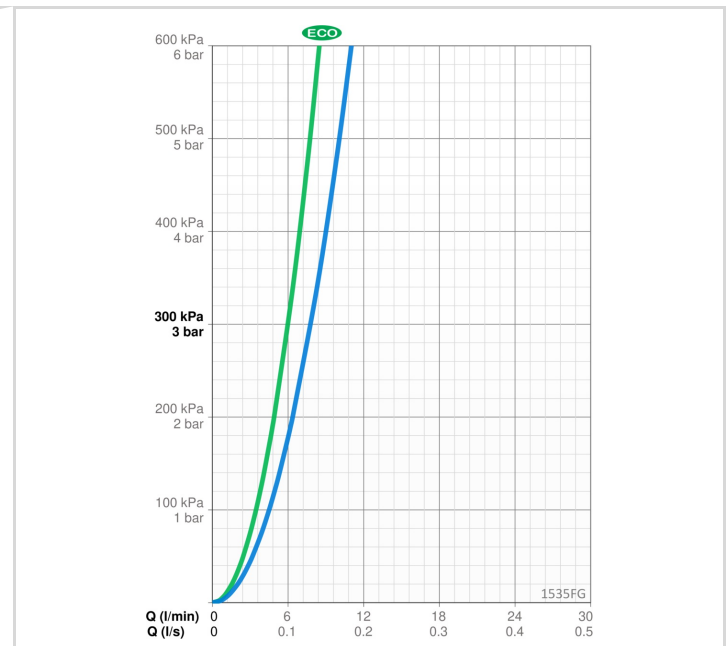
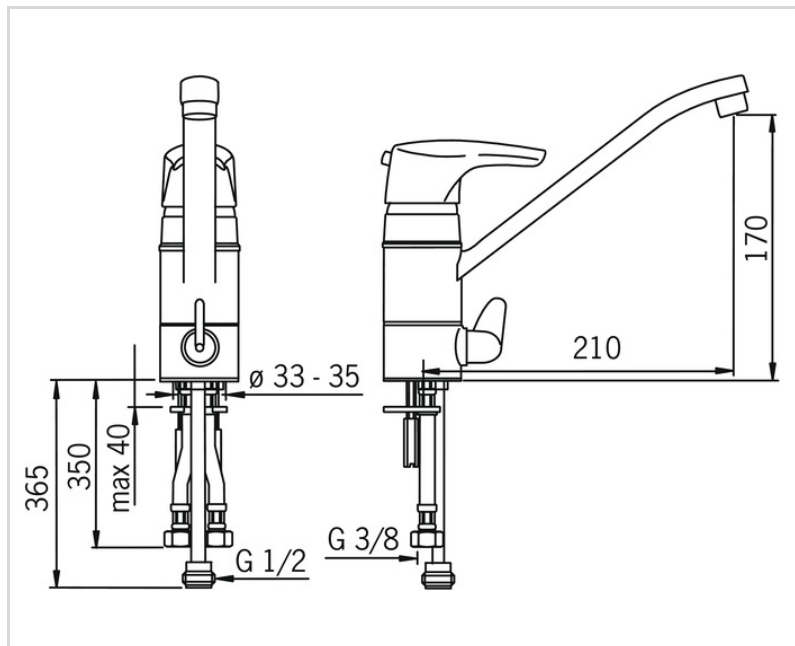
Eco-flow ved 300 kPa	0.1 l/s
Vandmængde ved 300 kPa	0.13 l/s

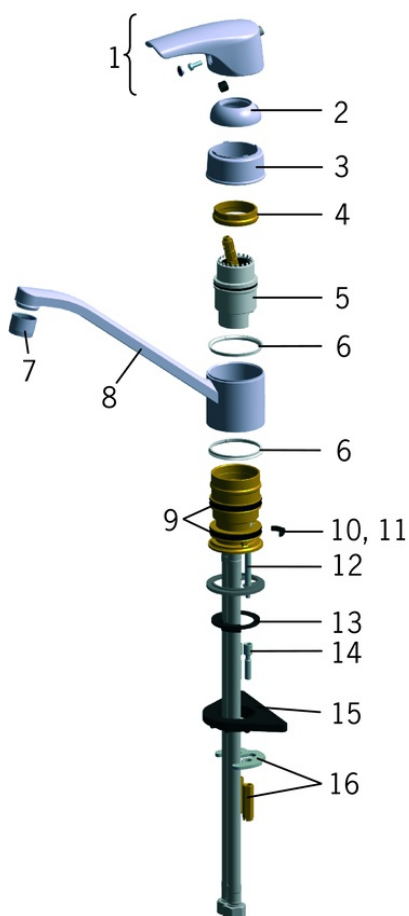
### TEKNISKE EGENSKABER

Varmtvandsforsyning	max. +70°C
Arbejdstryk	50 - 1000 kPa
Tilslutningsstørrelse	G3/8
Materiale	brass

### BESTEMMELSER

EN standard	EN 817
Støjklasse	I (ISO 3822) Oras lab.





## SP1530FG

	Navn	Kode	VVS
01	Greb Forkromet	159265V	
02	Dækkappe Forkromet	159346V	745131940
03	Dækkappe, med gevind Forkromet	159348V	745131930
04	Møtrik, M42x1.5, SW 38	158726	745131435
05	Komplet indmad	158890	745131154
06	Glidering	159423/10	745131335
07	Luftblander, M22x1 STD HC A Forkromet	601298V	
08	Tud Forkromet	159979V	745131804
09	X-pakningssæt	158735	745131339
10	Svingtuds begrænser, 100°	159426/10	745131336
11	Svingtuds begrænser, 40°-80°	159430/10	745131906
12	Gevindstang, M6x65 Udgået	158747/10	745131901
13	Bundpakning	159434	745131900
14	Forlængerskruer, M6 Forkromet	158893	745131353
15	Plastplade til bespænding, 100x60mm	158825	745131904
16	Bespændingssæt	158697	745131430