



- Montaż powierzchniowy
- Chrom
- Możliwość ograniczenia kąta obrotu
- Standardowy aerator
- Mechaniczny zawór do zmywarki
- Pojedyncza dźwignia/uchwyt, Symbole Ciepła/Zimna
- Elastyczne wężyki

DANE TECHNICZNE

CECHY PRZEPIYWOWE

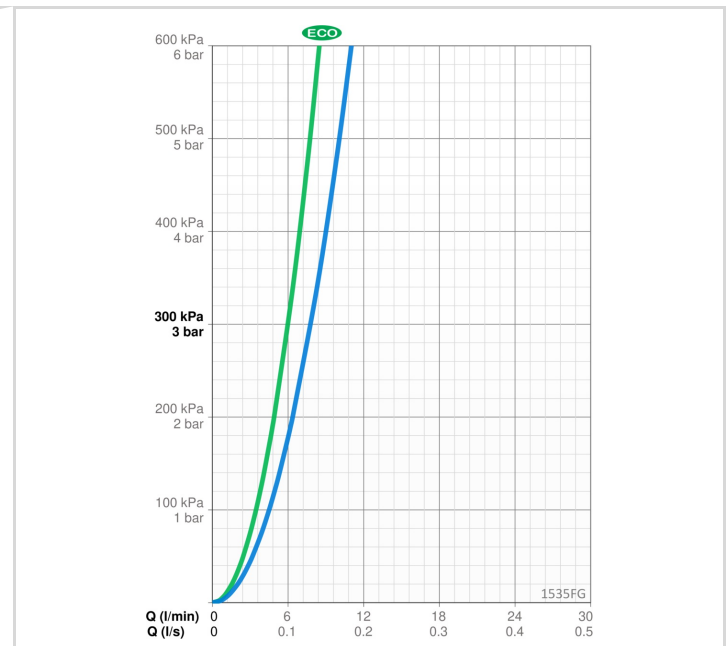
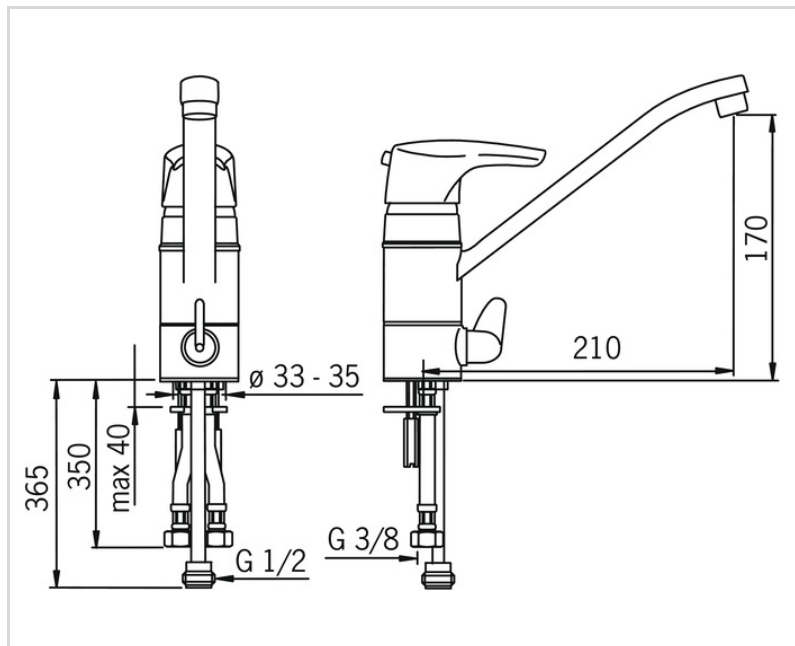
Natężenie przepływu przy 300 kPa w wersji Eko	0.1 l/s
Przepływ wody dla 300 kPa	0.13 l/s

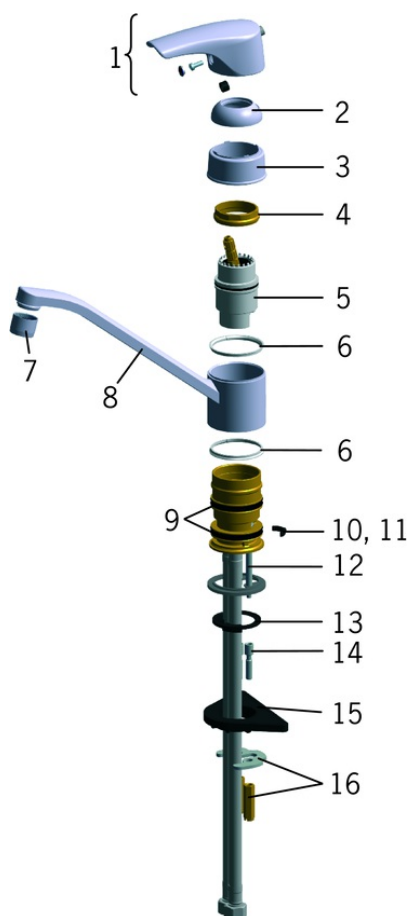
WŁAŚCIWOŚCI TECHNICZNE

Woda ciepła zasilająca	max. +70°C
Ciśnienie robocze	50 - 1000 kPa
Wielkość przyłącza	G3/8
Materiał	Mosiądz

PRZEPISY PRAWNE

EN standard	EN 817
Klasa głośności	I (ISO 3822) Oras lab.





SP1530FG

	Nazwa	Kod
01	Dźwignia Chrom	159265V
02	Nasadka regulacji Chrom	159346V
03	Nasadka gwintowana Chrom	159348V
04	Nakrętka mocująca, M42x1.5, SW 38	158726
05	Moduł sterujący	158890
06	Pierścień kompensacyjny	159423/10
07	Aerator, M22x1 STD HC A Chrom Wycofane	601298V
08	Wylewka Chrom	159979V
09	Zestaw "X"-uszczelnień	158735
10	Blokada wylewki, 100°	159426/10
11	Blokada wylewki, 40°-80°	159430/10
12	Śruba mocująca, M6x65 Wycofane	158747/10
13	Uszczelka	159434
14	Zestaw przedłużający, M6 Chrom	158893
15	Płyta mocująca, 100x60mm	158825
16	Podkładki mocujące z nakrętkami	158697