



1536F-106 ORAS SWEA ECO KÖÖGISEGISTI PESUMASINAVENTIILIGA

KÜLGKAHVAGA, PESUMASINAVENTIIL

EAN: 6414150103209 static.oras.com/1536F-106



- ECO Building
- Tööpinnale paigaldatav
- Kroom
- Pöördnurga piiramise võimalus
- Õhustatud veesammas
- Mehaaniline pesumasinaventiil
- Üks kahv, Kuuma/külma sümbolid
- Temperatuuri ja vee vooluhulga piiramise võimalus seadeosast, Energiat säästev mudel (Cold Start) - külm vesi keskasendis
- ø 35 mm keraamiline eco-seadeosa
- Painduvad ühendustorud
- Ühe poldiga kinnitussüsteem

TEHNILISED ANDMED

VOOLUHULK

Veekulu säästurežiimil survel 300 kPa	0.081 l/s
Normvooluhulk 300 kPa (vooluhulga piirajaga)	0.091 l/s

TEHNILISED OMADUSED

Kuum vesi	max. +70°C
Kasutussurve	50 - 1000 kPa
Ühenduse mõõt	G3/8
Tööulatus	203 mm
Tagasivoolu kaitse (EN1717)	EB
Materjal	Messing

MÄÄRUSED

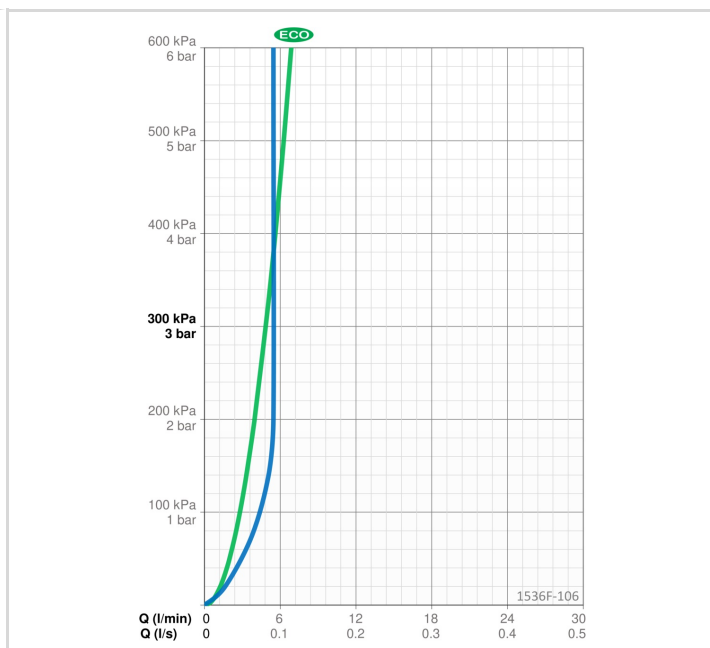
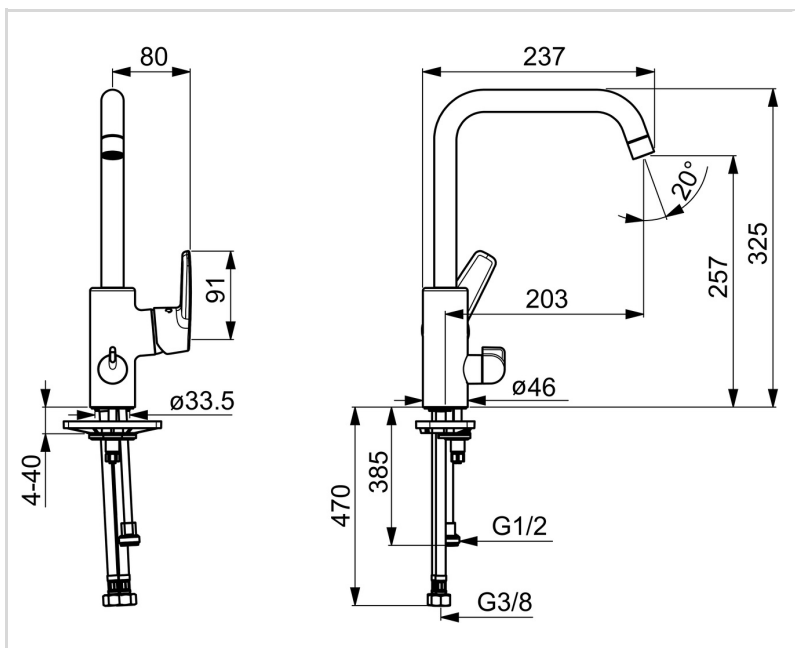
EN standard	EN 817
Hääleklass	I (ISO 3822) Oras lab.

HEAKSKIIDUD JA DEKLARATSIOOID

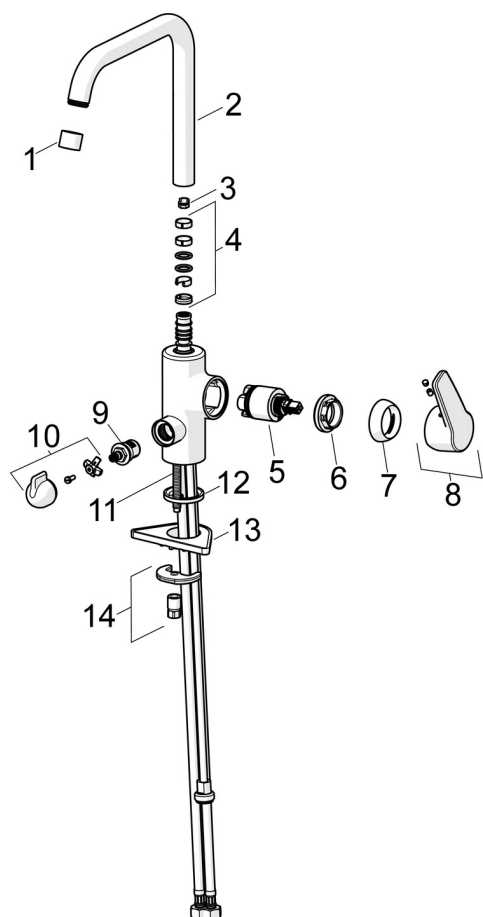
SE Energy Mark	1552
KIWA SE	1445
Declaration of conformity	DoC
EPD	S-P-06396

JÄTKUSUUTLIKKUS

EPD module A1-A3 (kg CO2 eq.)	14,80
EPD module A4 (kg CO2 eq.)	0,30
EPD module B7 (kg CO2 eq.)	1914,84
EPD module C2 (kg CO2 eq.)	0,02
EPD module C3 (kg CO2 eq.)	0,02
EPD module C4 (kg CO2 eq.)	0,45
EPD module D (kg CO2 eq.)	-8,36



VARUOSAD



SP1536F-GB

	Nimetus	Kood
01	Õhusti, M22x1 STD HC PCA, 6 l/min Kroom	1001071V
02	Jooksutoru Kroom	1001049V
03	Jooksutoru pöördnurga piiraja, 60°/0°	159667/10
03	Jooksutoru pöördnurga piiraja, 120°	159670/10
04	Tihendid	1001098V
05	Seadeosa, 3.5 cold start	602672V
06	Pingutusmutter, M40x1, SW30	1003409V
07	Kaitsekate Kroom	601967V
08	Kahv Kroom	1000150V
09	Kasutusventiil, G1/2	602600V
10	Pesumasinaventiili kahv Kroom	1005697V
11	Paigalduskruvi, M8x1, L=140	601970V
12	Põhjatihend	1002371V
13	Tugiplaat, 100x60mm	158825
14	Kinnituskomplekt	601985V